

Installation Instructions

Z2P TUR Novo

150

160

170

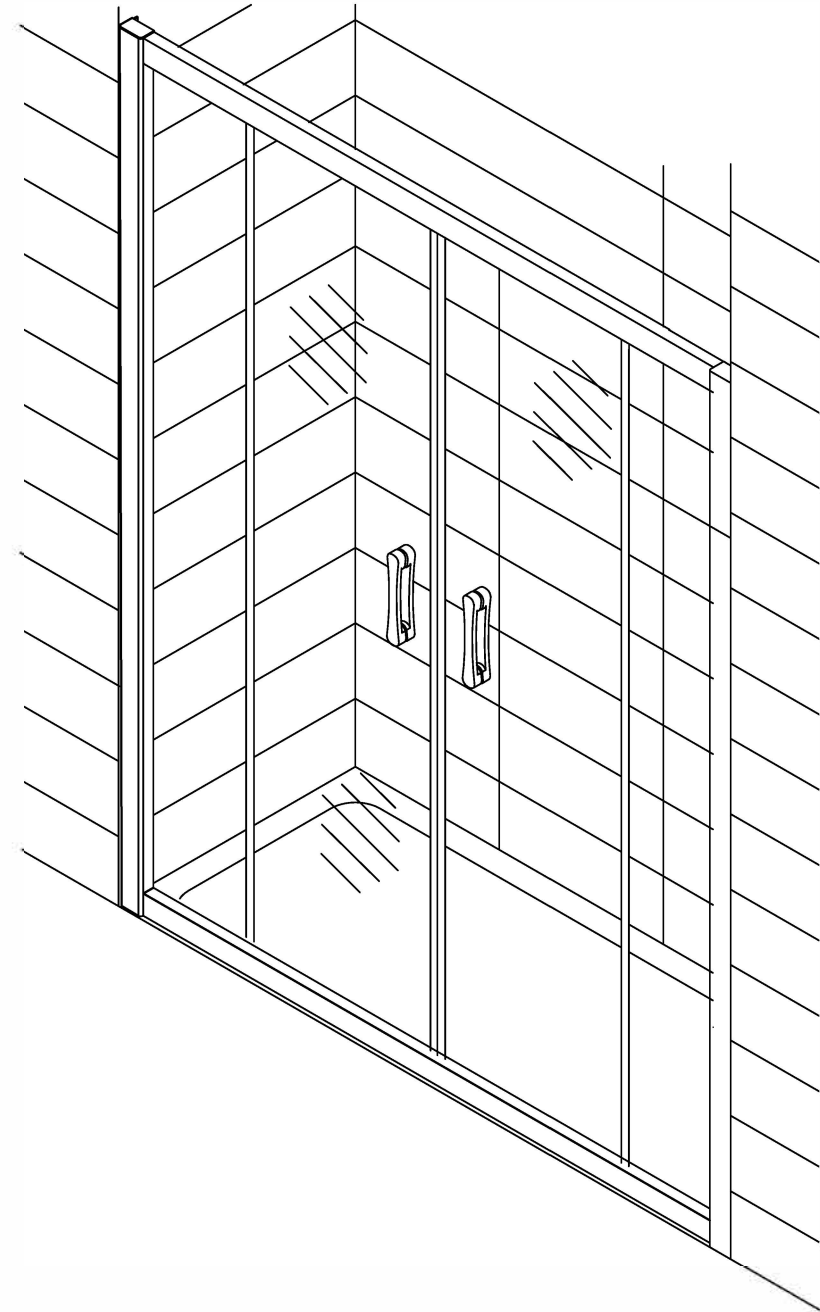
180

190

200

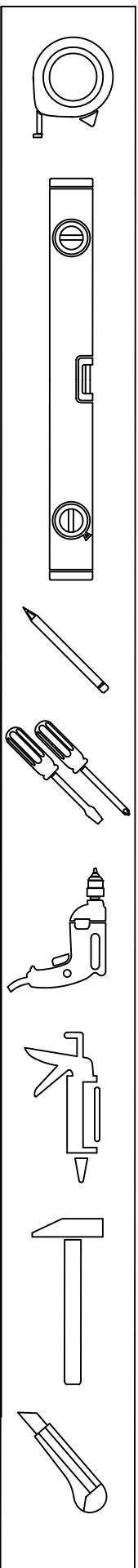
210

220



VegasGlass
Showers System

Инструменты необходимые для установки



Комплектация

Позиция	Наименование	Количество	Примечание	Контроль
1	Профиль + глухое стекло	2		
2	Стекло с отверстиями (дверь)	2		
3	Пустынный профиль	2		
4	Направляющие профили (комплект)	2		
4.1	Перекаладина (верхняя и нижняя)	2		
4.2	Металлическая 2-образная планка	4		
4.3	Саморез 3,5x32	8		
5	Суликоновый уплотнитель	4		
6	Вилка-заглушка	4		
7	Ограничитель хода	8		

8	Дюбель S6x30	6		
9	Саморез 4,2x32	6		
10	Саморез 3,5x16	10		
11	Саморез 4,2x13	8		
12	Заглушка / Шайба заглушки	12/12		
13	Уплотнитель силиконовый (40,4/14)	2		
14	Уплотнитель силиконовый (403/7)	2		
15	Уплотнитель (с магнитом)	2		
16	Ролики нижние	4		
17	Ролики верхние	4		
18	Ручки дверные (комплект)	2		
19	Заглушки (лев. и прав.)	2		

ОТК

Подпись

Дата

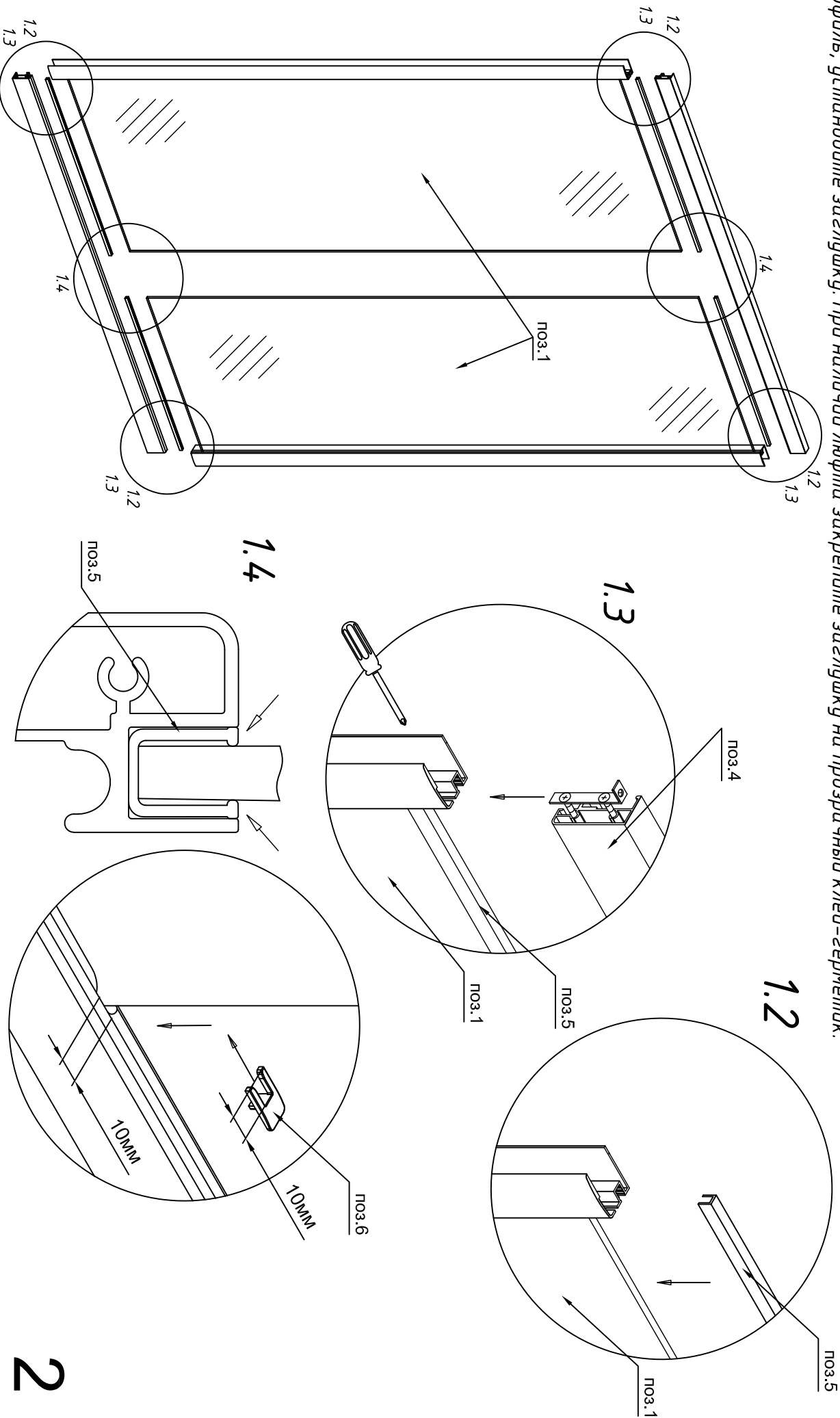
1. Собрать каркас ограждения.

1.1 Из профилей со стеклом вынуть пристенный профиль.

1.2 На стекла сверху и снизу установить П-образный уплотнитель (как показано на рисунке). В случае необходимости подрезать уплотнитель в размер стекла.

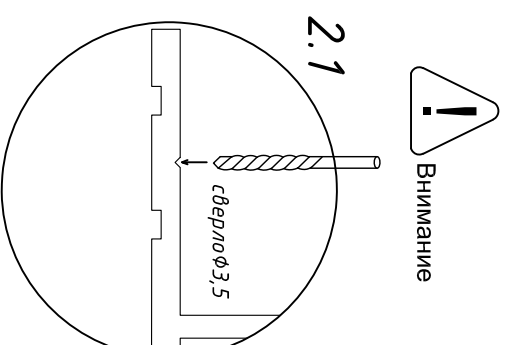
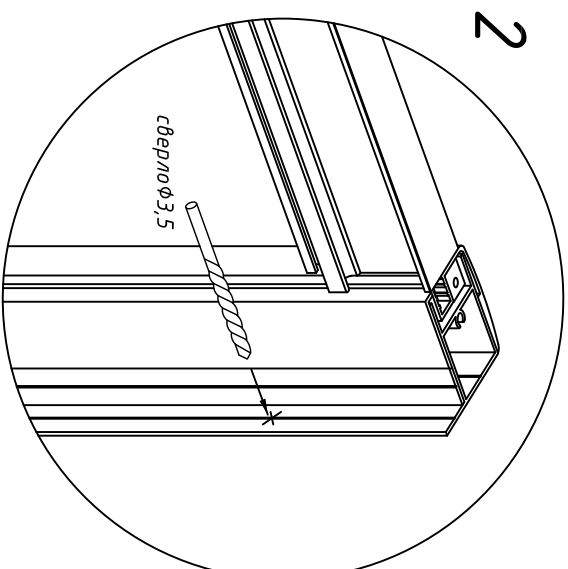
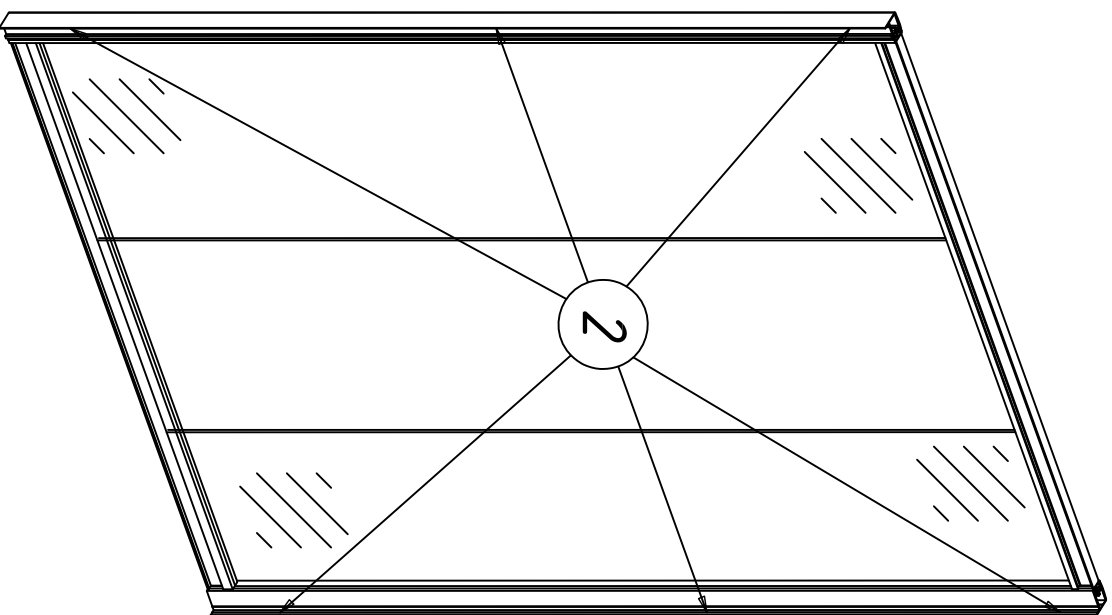
1.3 Прикрепить верхние и нижние направляющие.

1.4 При необходимости в месте установки вилки-заглушки протолкните отбортовку П-образного уплотнителя в профиль, установите заглушку. При наличии люфта заглушку закрепите заглушку на прозрачный клей-герметик.



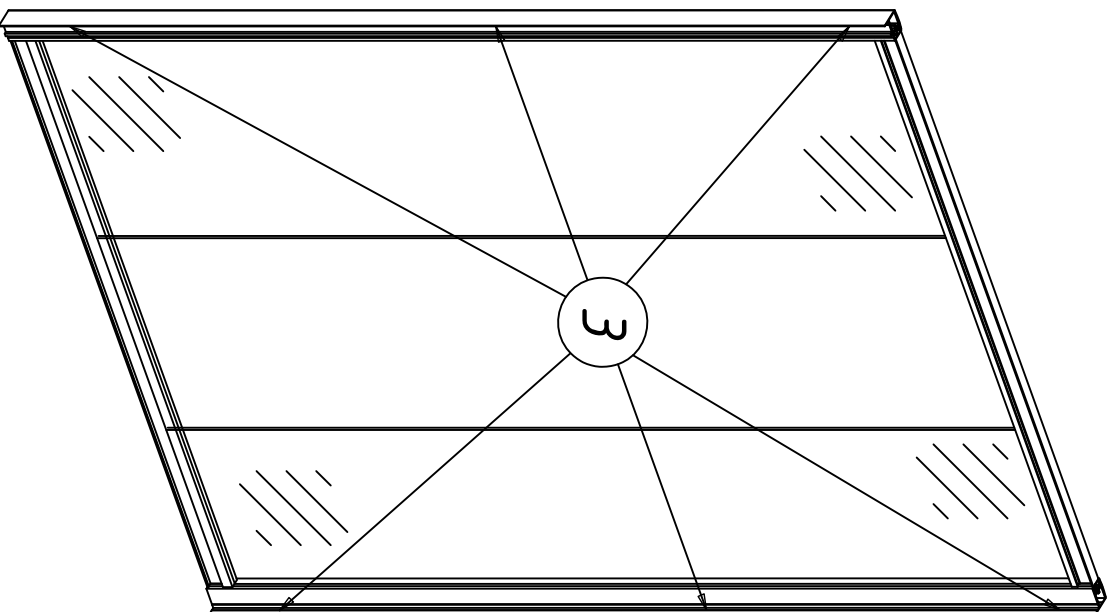
2. Равномерно по высоте распределить и просверлить отверстия в пристенных профилях (по 3 отверстия на каждый на профиль).

2.1 Внимание: центром отверстия должен быть паз в профиле (как показано на рисунке).

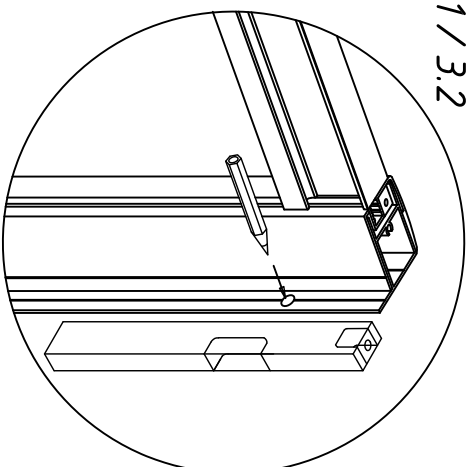


3. Установить собранный каркас в проем.

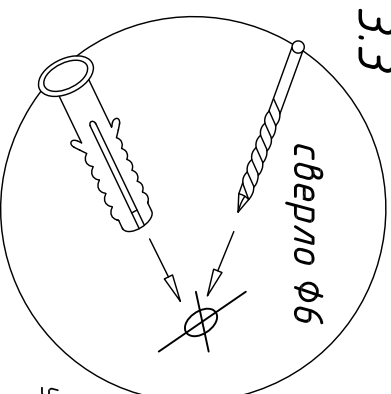
- 3.1 Выровнять ограждение по верхикали, воспользовавшись уровнем.
- 3.2 Через просверленные отверстия в пристенных профилях сделать отметки на стене.
- 3.3 Убрать ограждение и просверлить отверстия в стене по меткам. Установить дюбели в полученные отверстия.
- 3.4 Снять пристенный профиль и нанести в его пазы клей-герметик как показано на рисунке
- 3.5 Установить пристенный профиль в исходное положение и прикрутить саморезами через пластиковые шайбы. Закрепить саморезы декоративными заглушками.



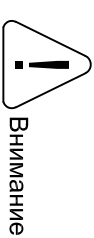
3.1 / 3.2



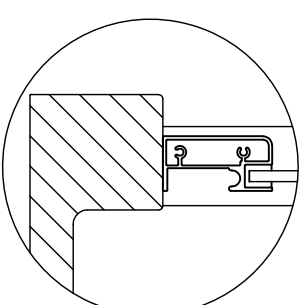
3.3



сверло $\phi 6$

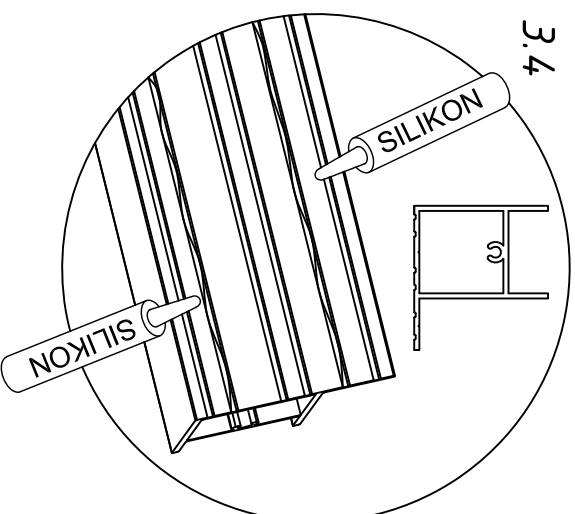


Внимание

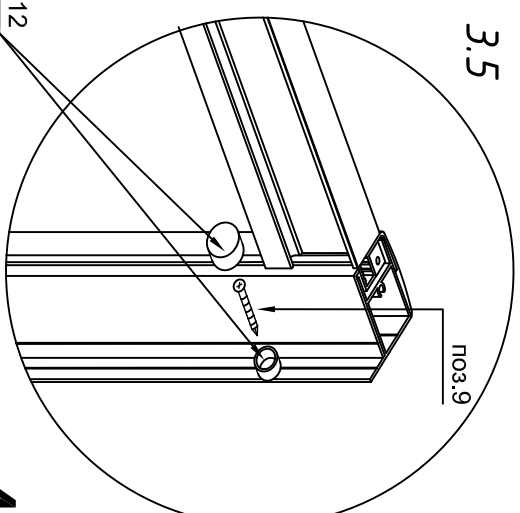


Установка ограждения производится по внутреннему краю дортика по рекомендации производителя.

3.4



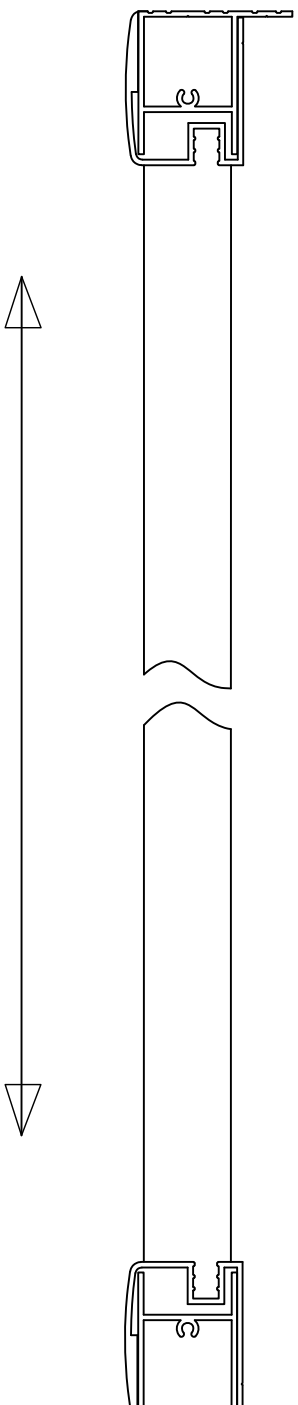
3.5



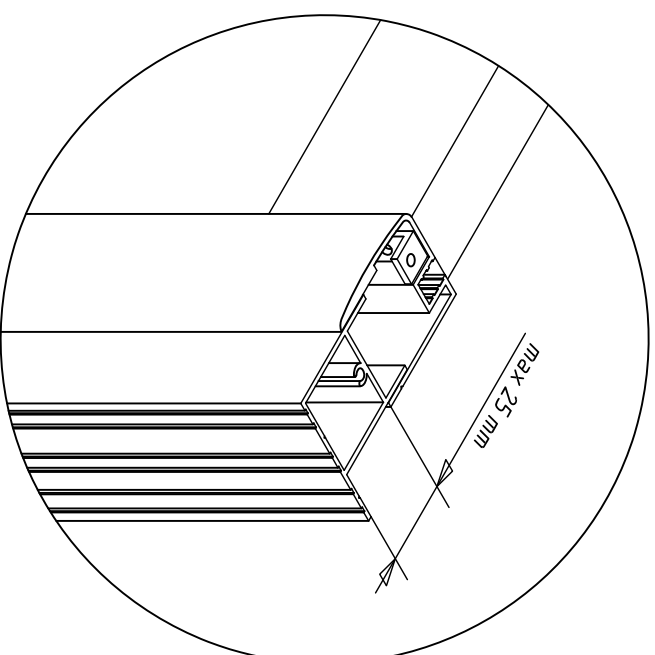
ПОЗ.12

ПОЗ.9

4. Отрегулировать ограждение в проеме (по центру).



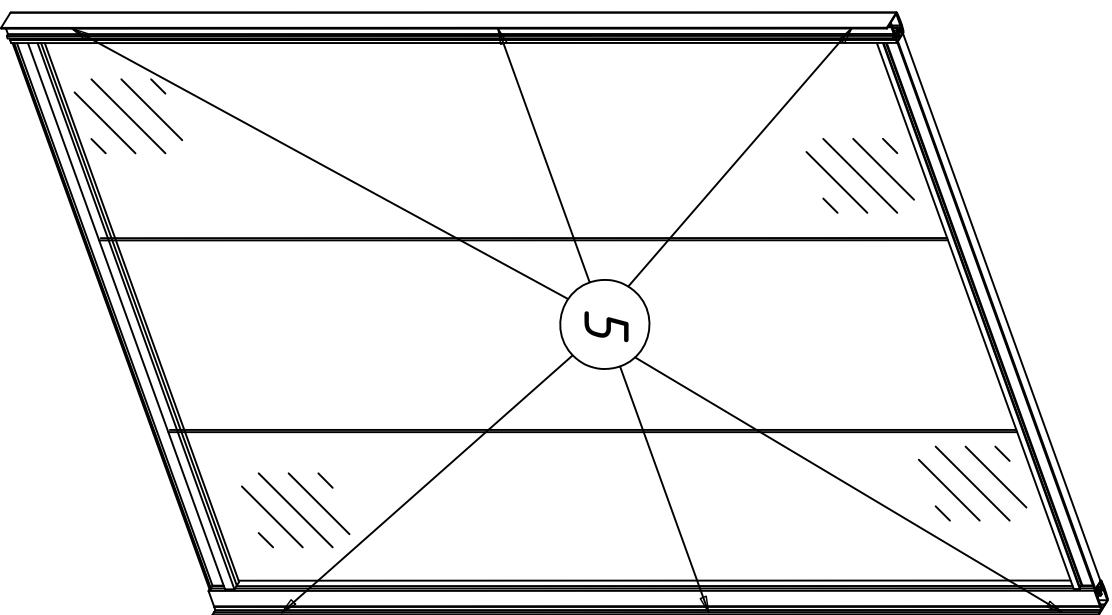
Регулировка осуществляется путем выдвижения профиля
(максимально возможное выдвижение – 25 мм с каждой стороны).



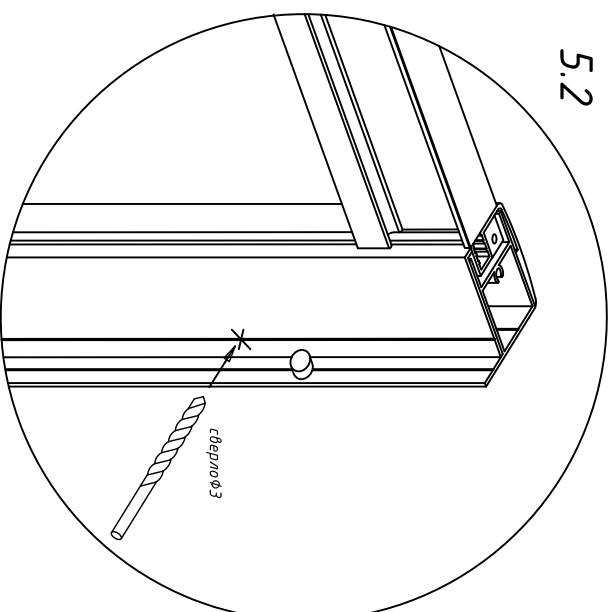
5. После регулировки необходимо зафиксировать ограждение.

5.1 Просверлить отверстия (по 3 шт. с каждой стороны, равномерно распределив их по высоте).

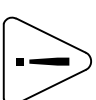
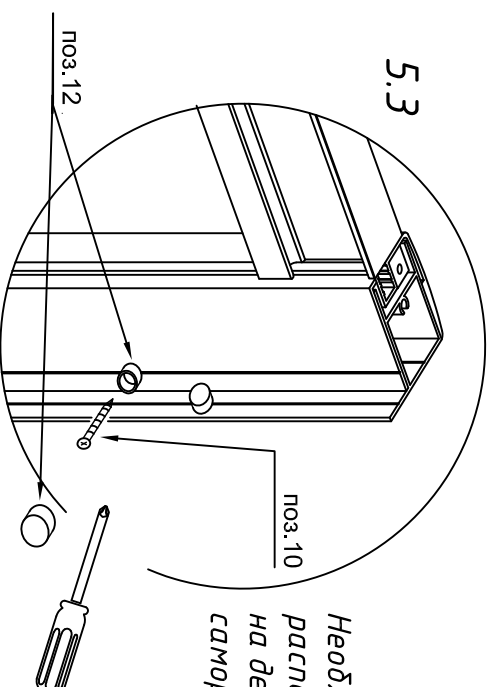
5.2 Закрутить саморезы в полученные отверстия (установка осуществляется через пластиковые шайбы заглушек). После установки надеть декоративные заглушки.



5.2



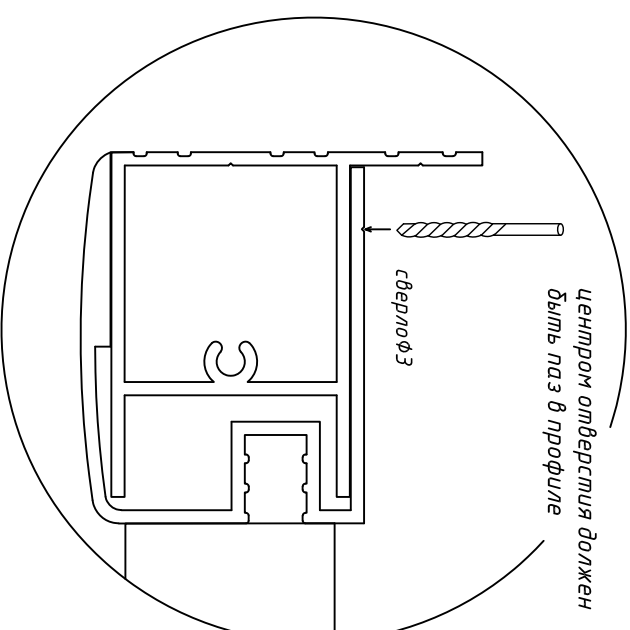
5.3



Внимание

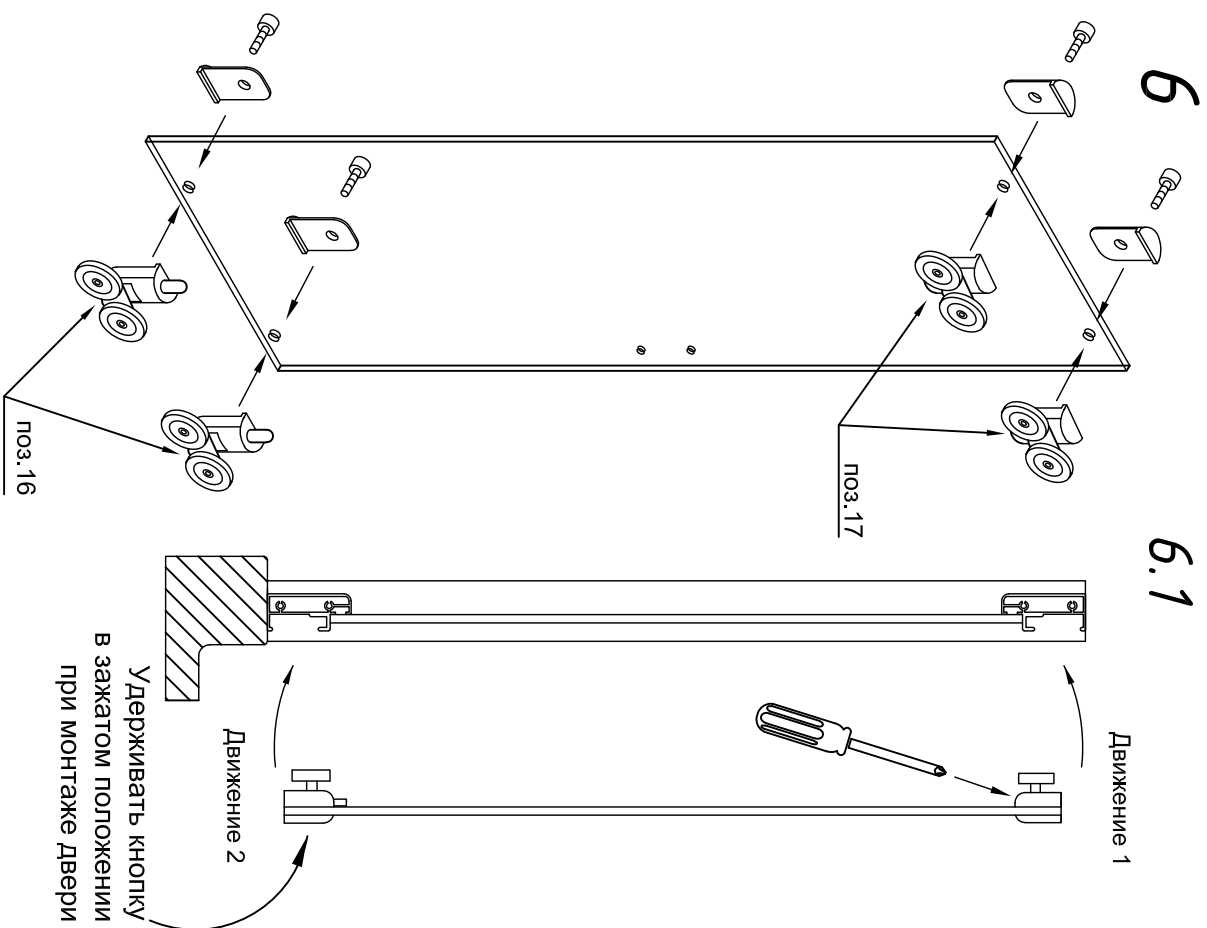
Центром отверстия должен
быть паз в профиле

сверло φ3

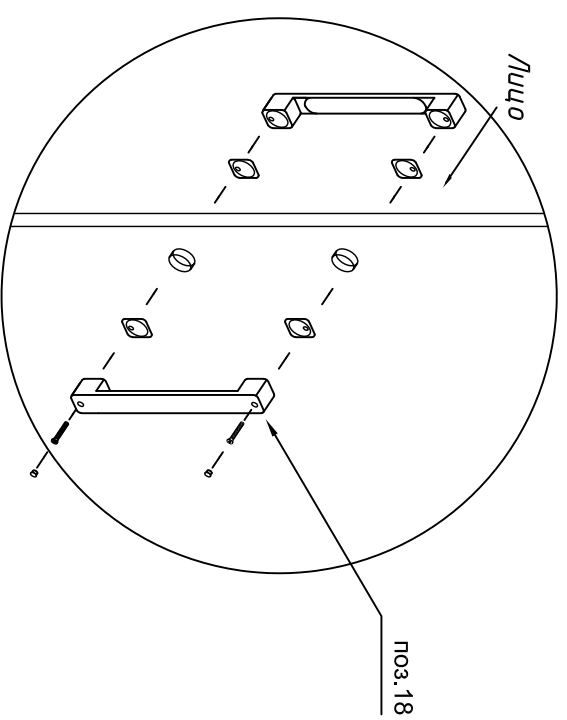


Необходимо предварительно измерить
расположение крепежных элементов с расчетом
на декоративные заглушки, закрывающие
саморезы и заклепки, как показано на рисунке.

6. Устанавливаем ролики на стеклянные полотна.
6.1 Устанавливаем двери на направляющие профили. Регулируем двери при помощи отвертки.



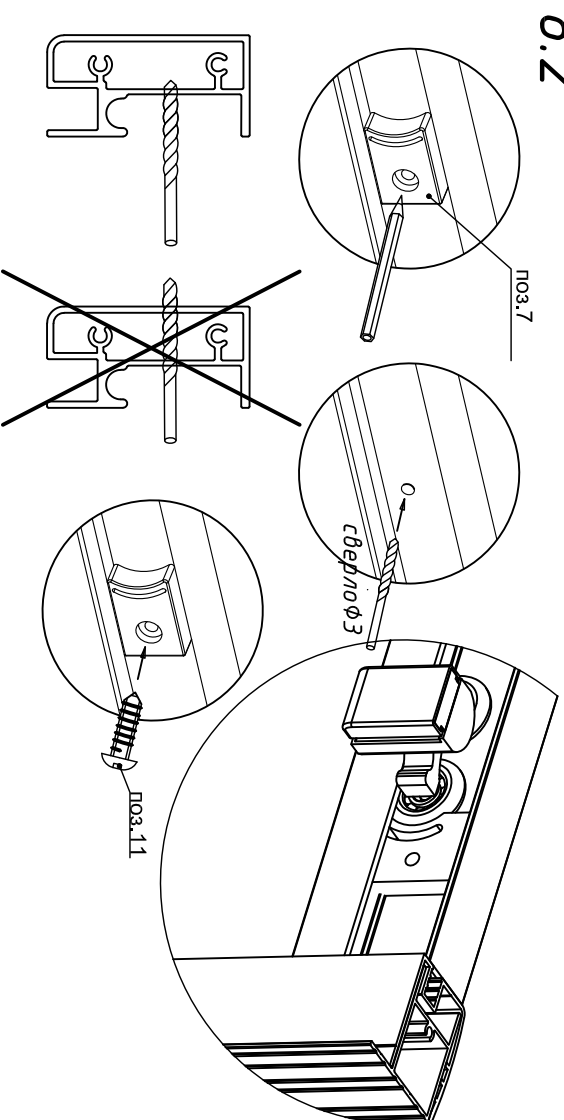
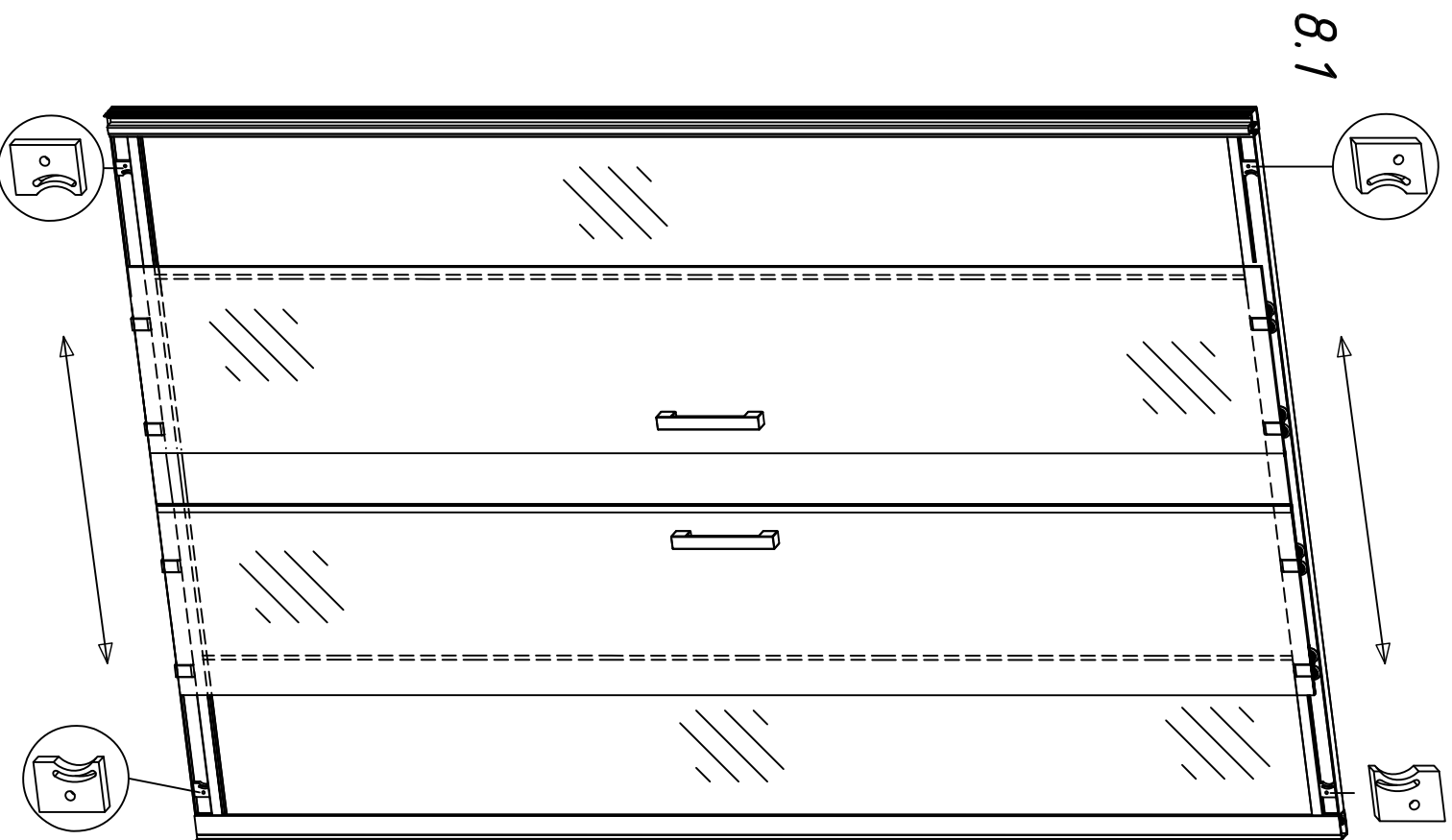
7. Произвести монтаж комплекта ручек.
Ручка с монтажным отверстием устанавливается с внутренней стороны изделия.
После установки ручек установить заглушки закрывающие винты.



8.1 Установить ограничитель поз. 7 в нижнюю и верхнюю направляющие, как показано на рисунке.

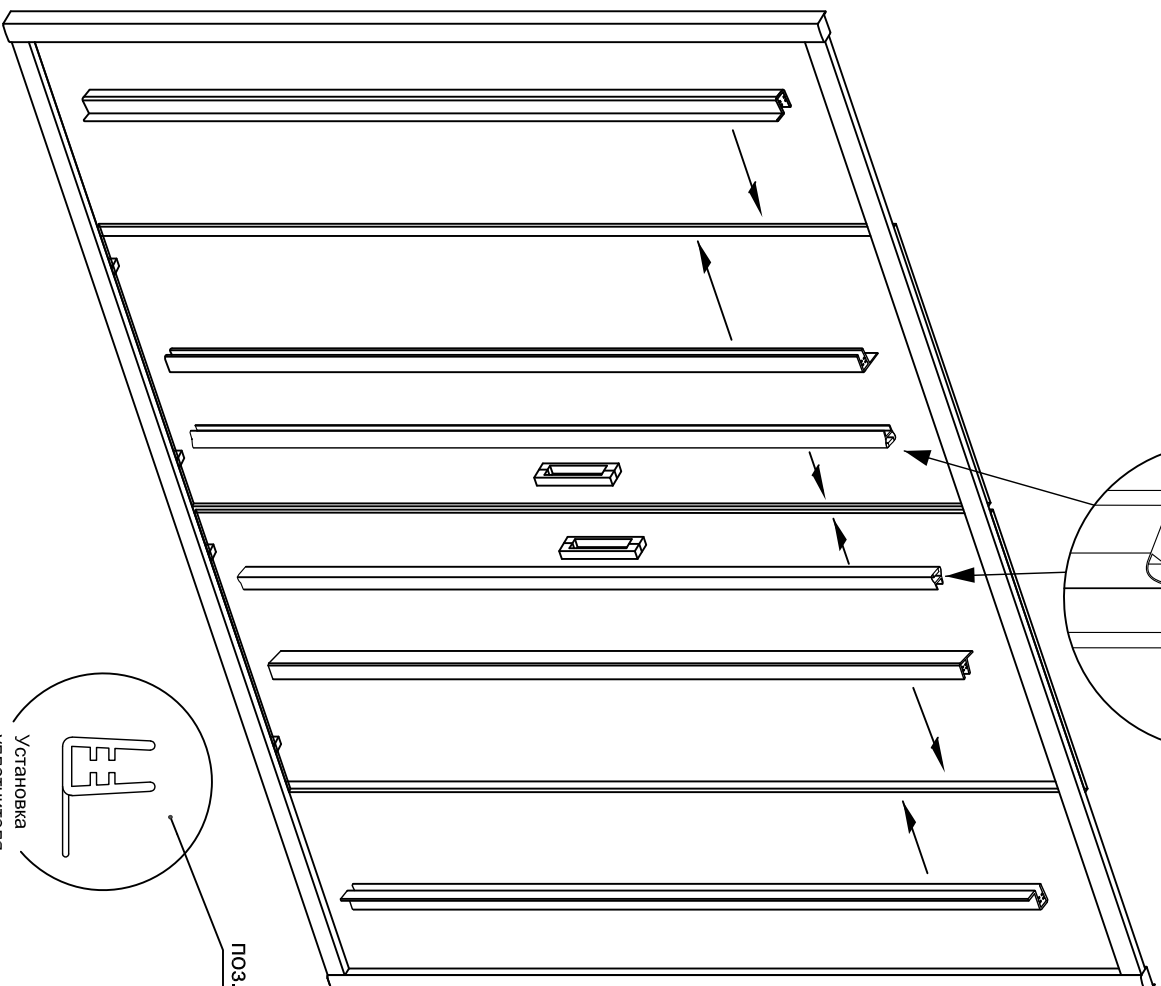
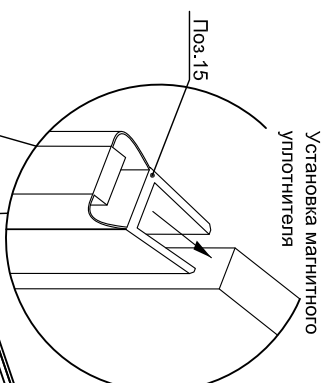
! Внимание! Дверь не должна касаться стены, а ручка – стационарного стекла.

8.2 Убедившись, что ограничитель установлен верно, просверлите отверстие в направляющих и закрепите ограничитель саморезами, как показано на рисунке.

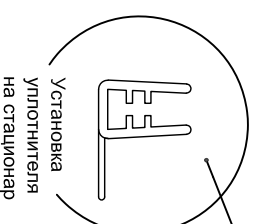
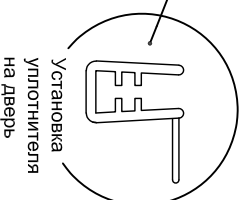


9. Установить магнитные уплотнители на двери, предварительно проверив полярность.

10. Надеть силиконовые уплотнители на стационарные стекла (неподвижные) и двери.
* при необходимости подрезать уплотнитель



Поз.14



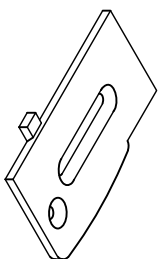
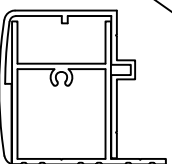
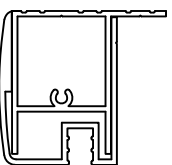
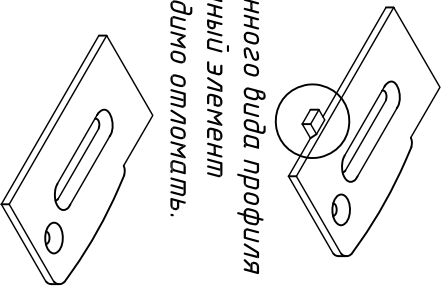
Поз.13

11. Установка заглушек осуществляется на конечном этапе.

Заглушка является универсальной для двух типов профиля, но имеет сторонность.

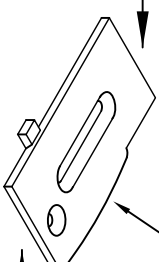
11.1

Для данного вида профиля указанный элемент необходимо отломать.



Пустая
сторона заглушки

поз.19



Лицевая
сторона заглушки

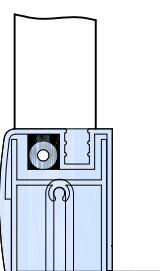
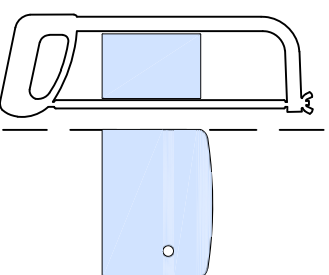
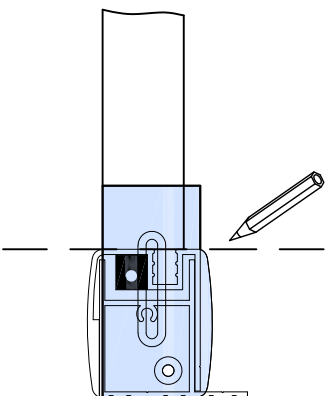
11.4

Установить заглушку обрезанной частью к стене. В зависимости от уровня выдвижения профиля, просверлить отверстие под второй саморез (устанавливается на усмотрение клиента).

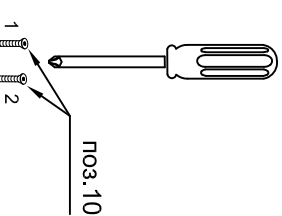
частью к стене.

11.2

Необходимо развернуть заглушку лицевой стороной к стене и отметить нужную длину.

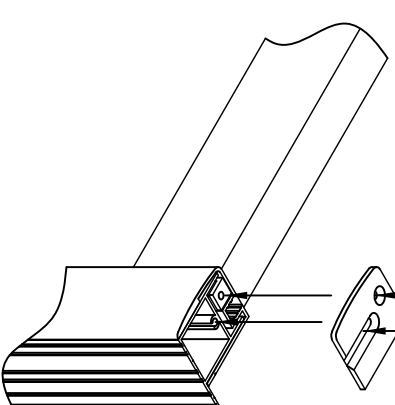
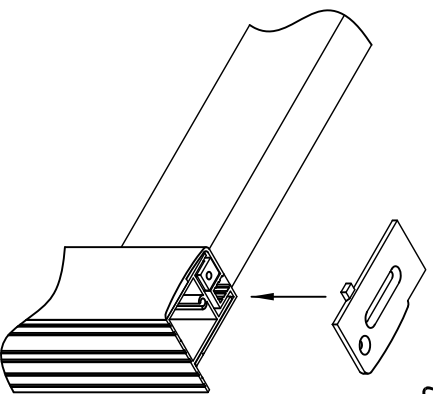


поз.10

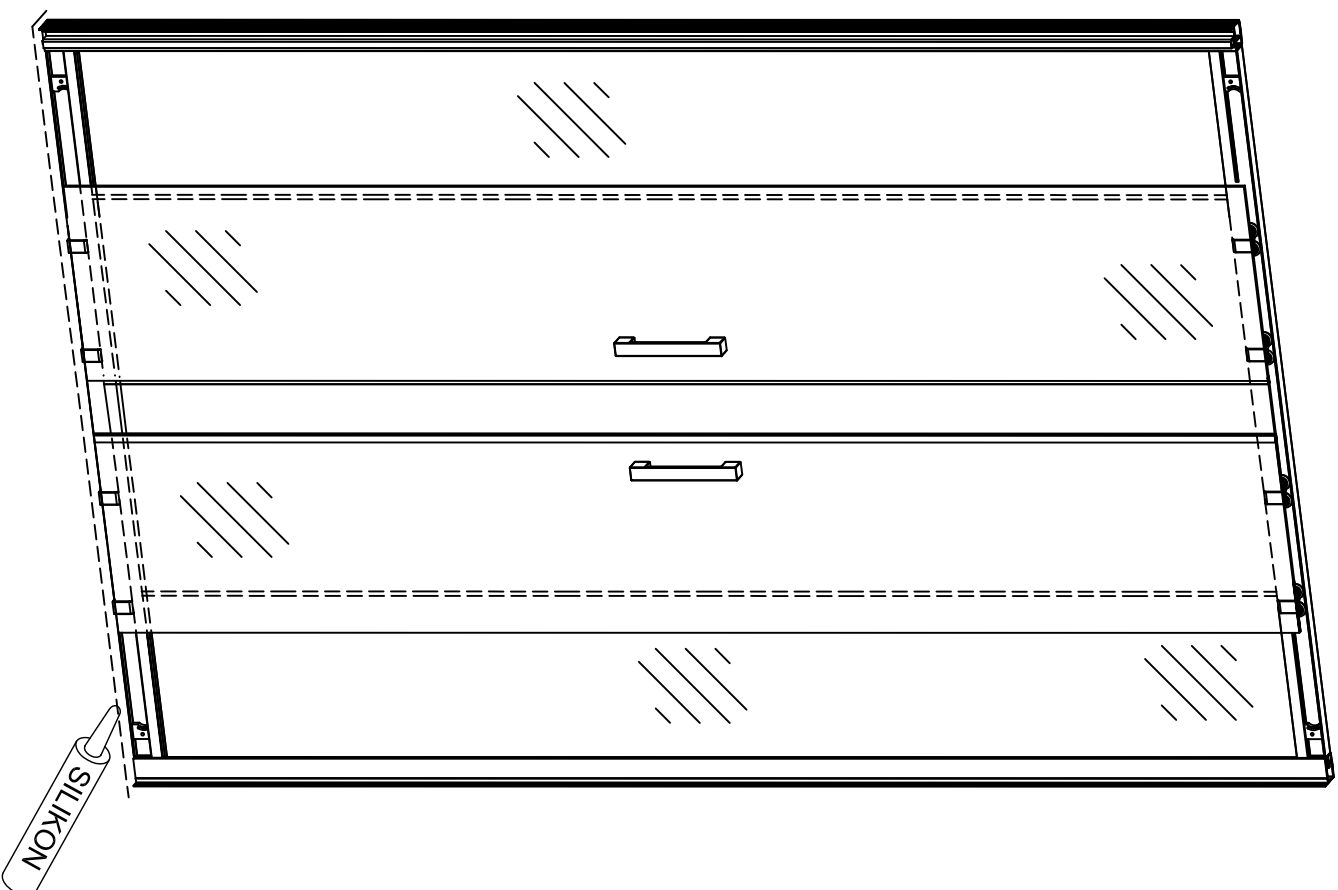


11.3

Обрезать заглушку до необходимого размера (*при помощи ножовки по металлу).



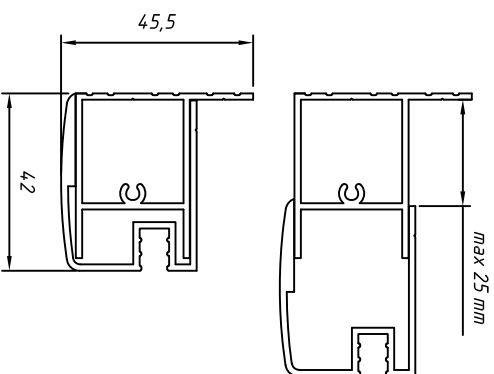
12. Заключительный этап монтажа:
произвести герметизацию соединения
между профилем и поддоном/полом
(с внутренней стороны ограждения).



Z2P H200 Novo

Габаритный чертёж.
Вид сверху.

Регулировка осуществляется путем
выдвижения профиля.
Размеры указаны в мм.



Артикул	Регулируемый размер А, мм	Размер В, мм	Размер С, мм	Ширина прохода Е, мм	Высота изделия, мм
150	1480-1530	400	315	625	2000
160	1580-1630	450	315	665	2000
170	1680-1730	400	415	625	2000
180	1780-1830	450	415	725	2000
190	1880-1930	500	415	825	2000
200	1980-2030	450	515	725	2000
210	2080-2130	500	515	825	2000
220	2180-2230	550	515	925	2000

