

Инструкция по установке

E2P

70

75

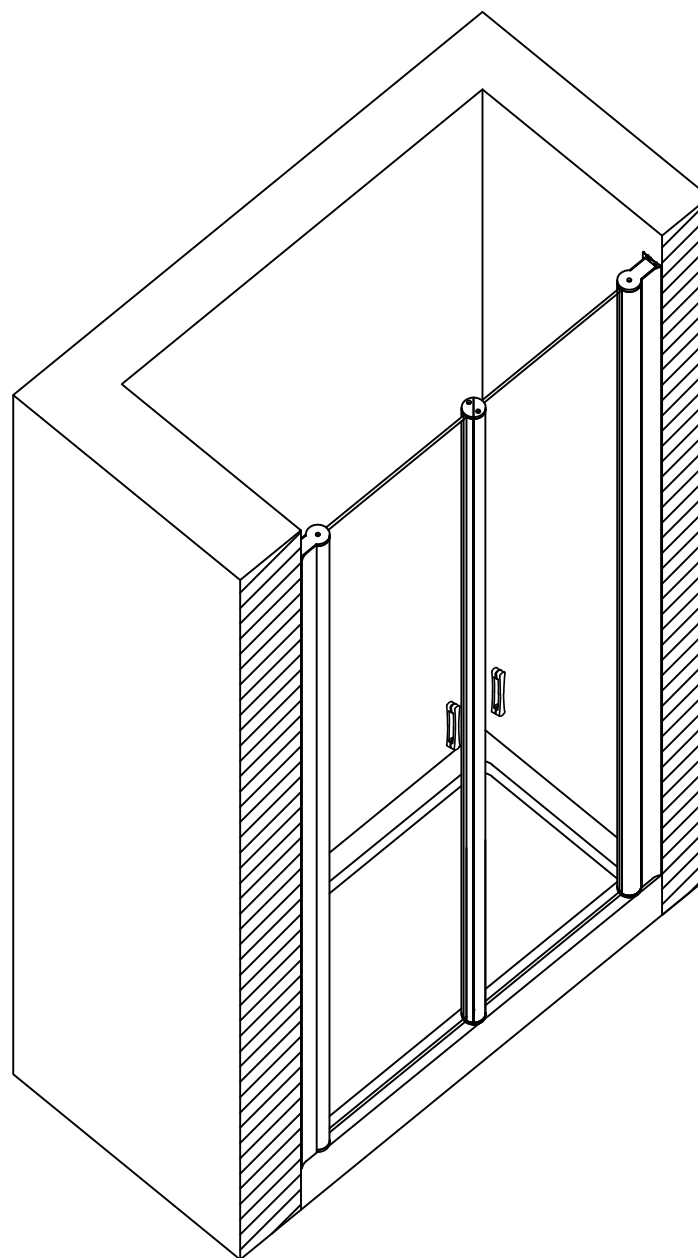
80

85

90

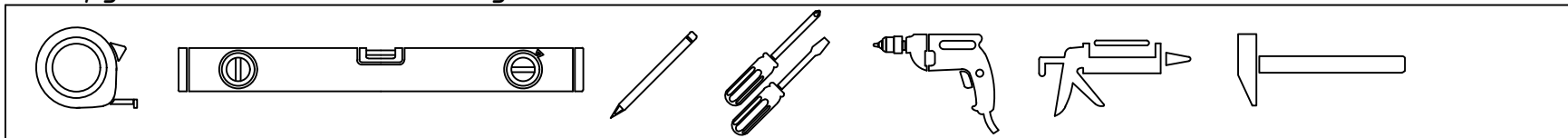
95

100


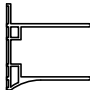
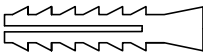
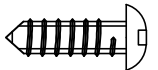
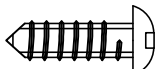
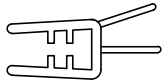
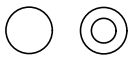



VegasGlass
Shower Systems

Инструменты необходимые для установки

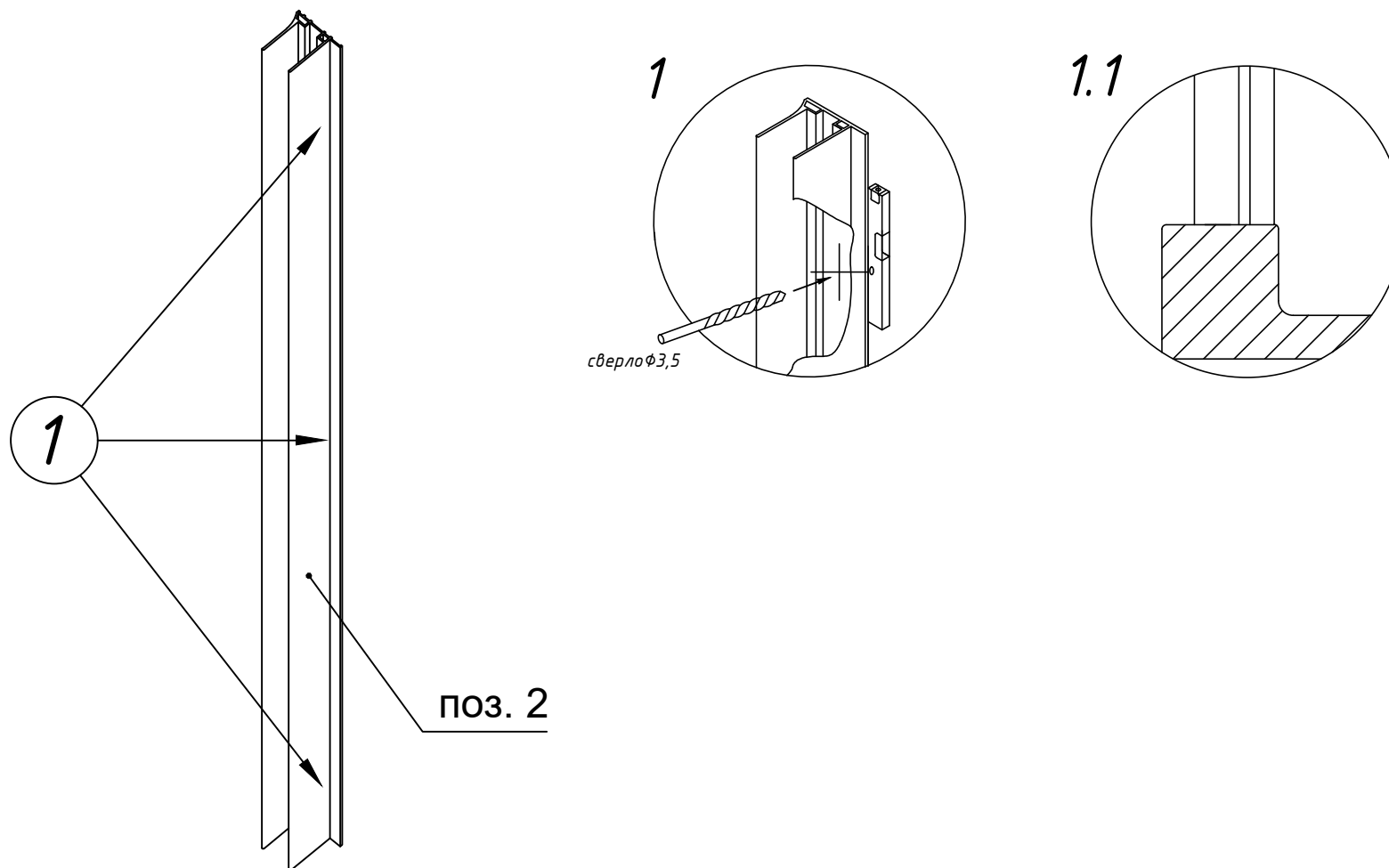


Комплектация

Позиция	Наименование	Количество	Примечание	Контроль
1	Профиль + стекло с отверстиями (дверь)	2		
2	Пристенный профиль	2		
3	Дюбель 56x30	6		
4	Саморез 4,2x32	6		
5	Саморез 3,5x16	6		
6	Уплотнитель силиконовый	2		
7	Заглушка / Шайба заглушки	6/6		
8	Ручки дверные (комплект)	2		

1. Равномерно по высоте распределить и просверлить отверстия в пристенных профилях (по 3 отверстия на каждый профиль).

1.1 Внимание: Душевое ограждение устанавливается по внутренней кромке поддона (как показано на рисунке 1.1).



2. Установка пристенных профилей.

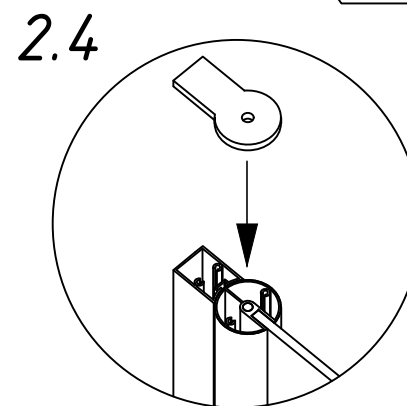
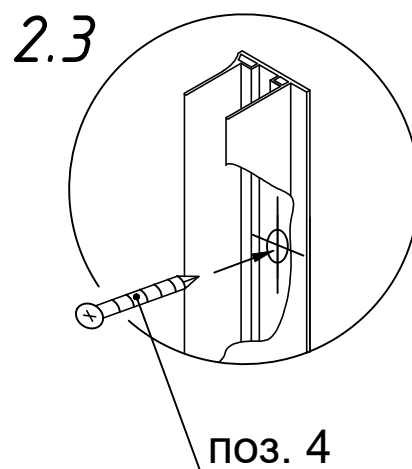
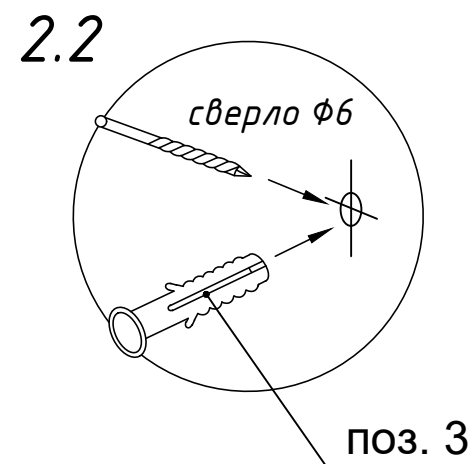
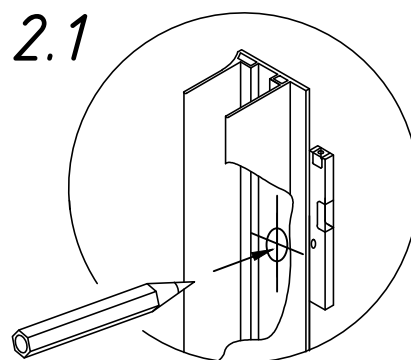
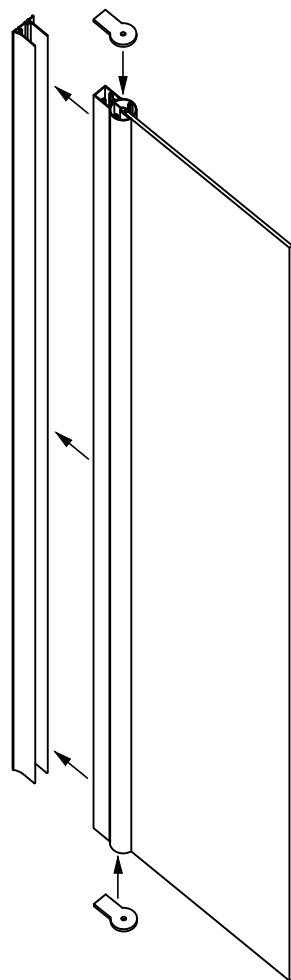
2.1 Сделать отметки на стене через отверстия в пристенном профиле, расположив его строго вертикально (использовать уровень).

2.2 Отодвинув профиль в сторону, просверлить отверстия в стене по меткам. Установить дюбели в полученные отверстия.

2.3 Прикрутить пристенный профиль саморезами.

2.4 Установить заглушки.

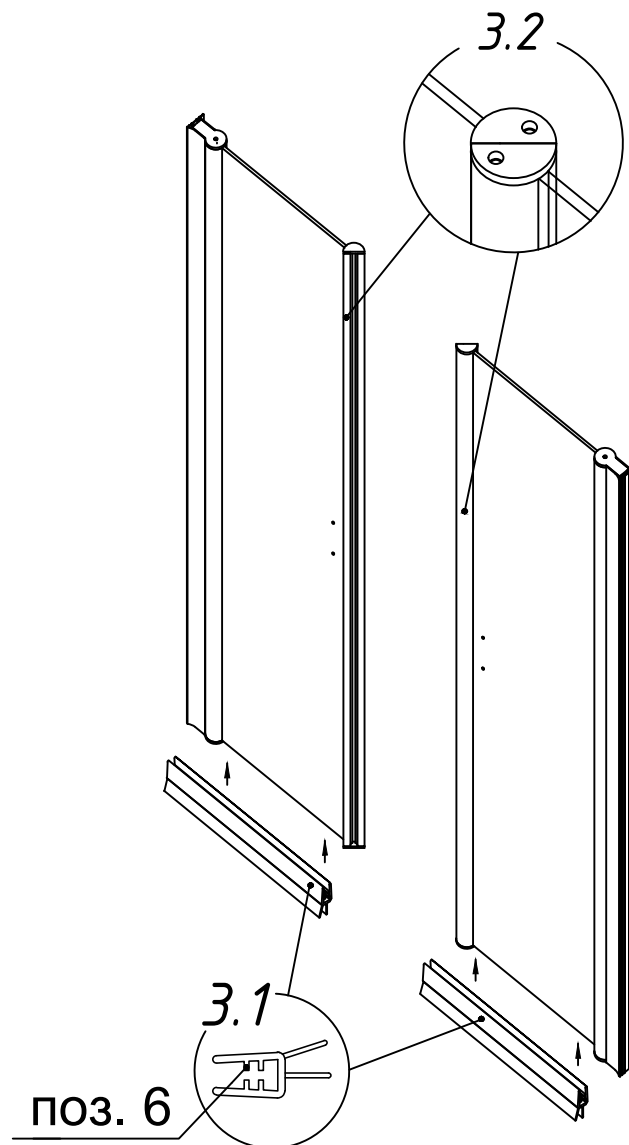
Внимание: заглушка должна быть установлена с обоих концов профиля.



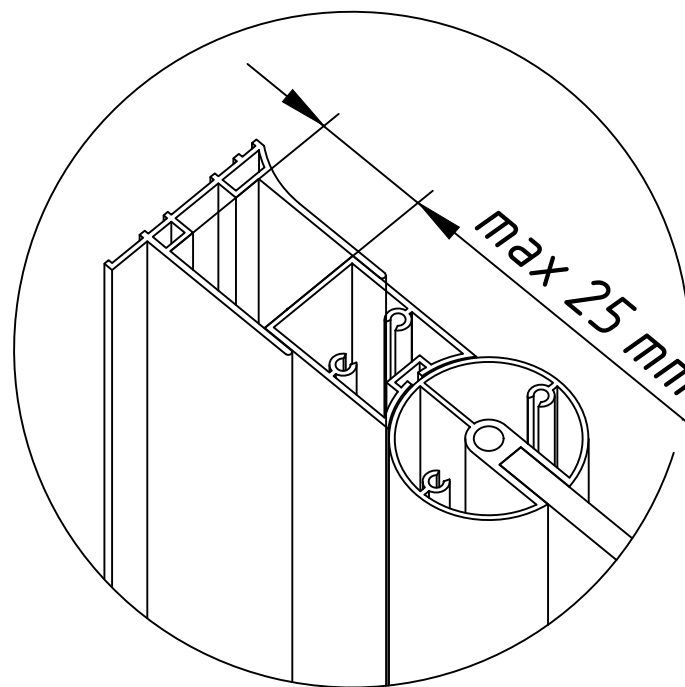
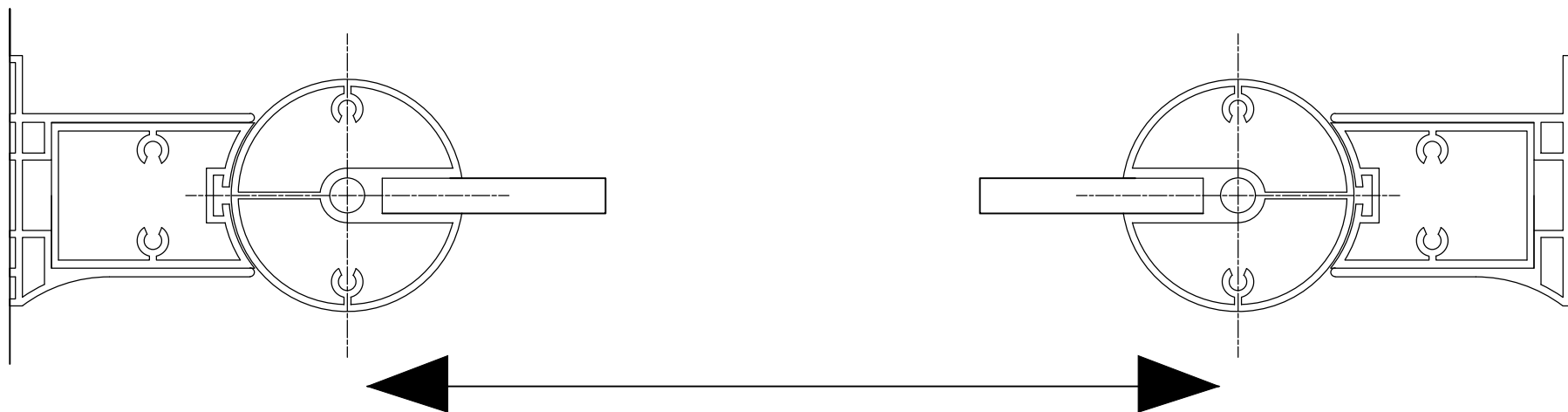
3. Произвести монтаж силиконовых уплотнителей на дверях.

3.1 Установить силиконовые уплотнители на низ дверных полотен.

3.2 Магнитные профили на дверях должны соответствовать данной схеме.



4. Отрегулировать ограждение в проеме (по центру).



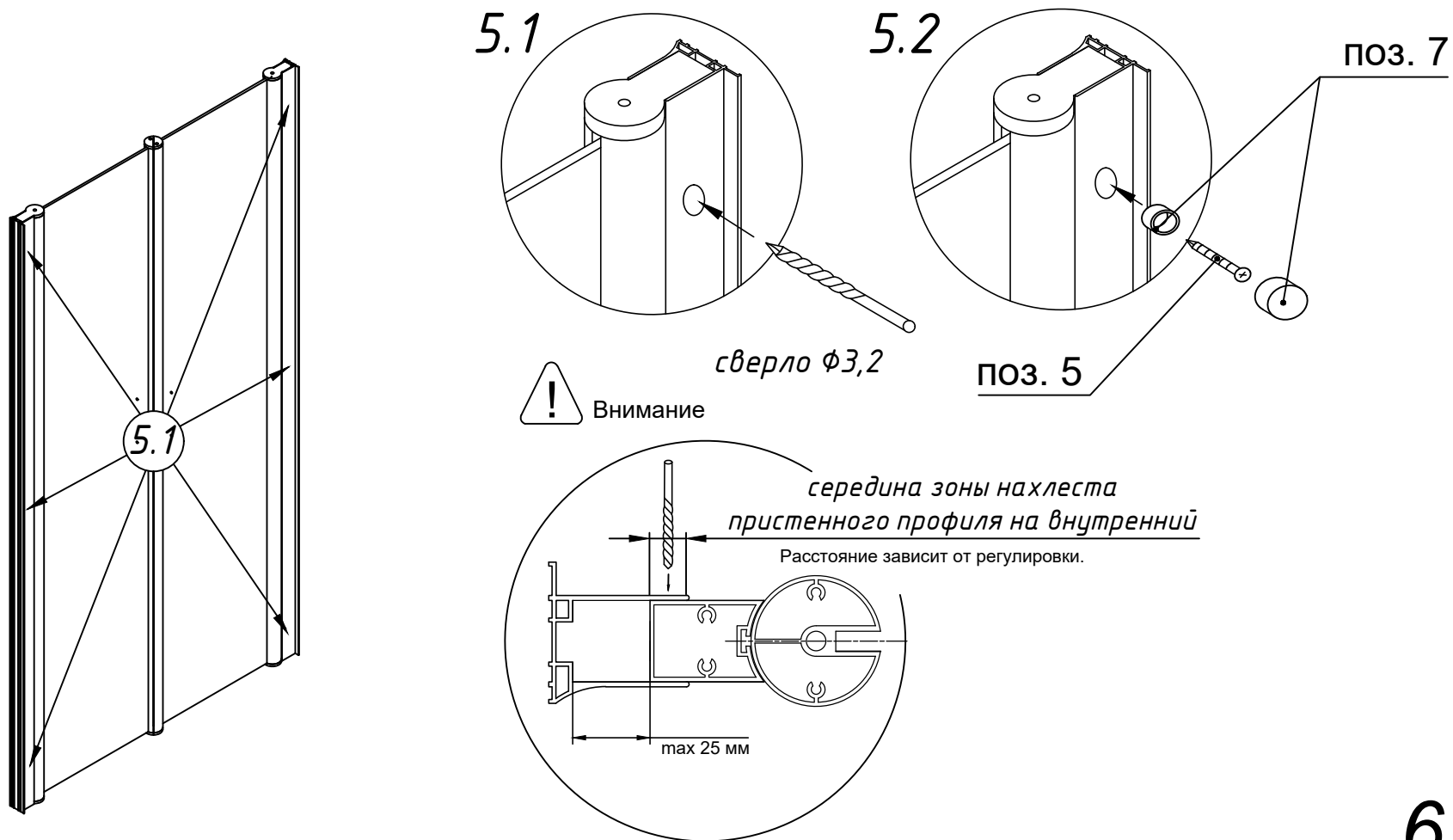
Регулировка осуществляется путем выдвигения профиля (максимально возможное выдвигение - 25 мм с каждой стороны).

5. После регулировки ограждения и установки заглушек, необходимо зафиксировать его в установленном положении, используя саморезы.

5.1 Просверлить отверстия (по 3 шт с каждой стороны, равномерно распределив их по высоте).

5.2 Установить саморезы в полученные отверстия (установка осуществляется через пластиковые шайбы заглушек).

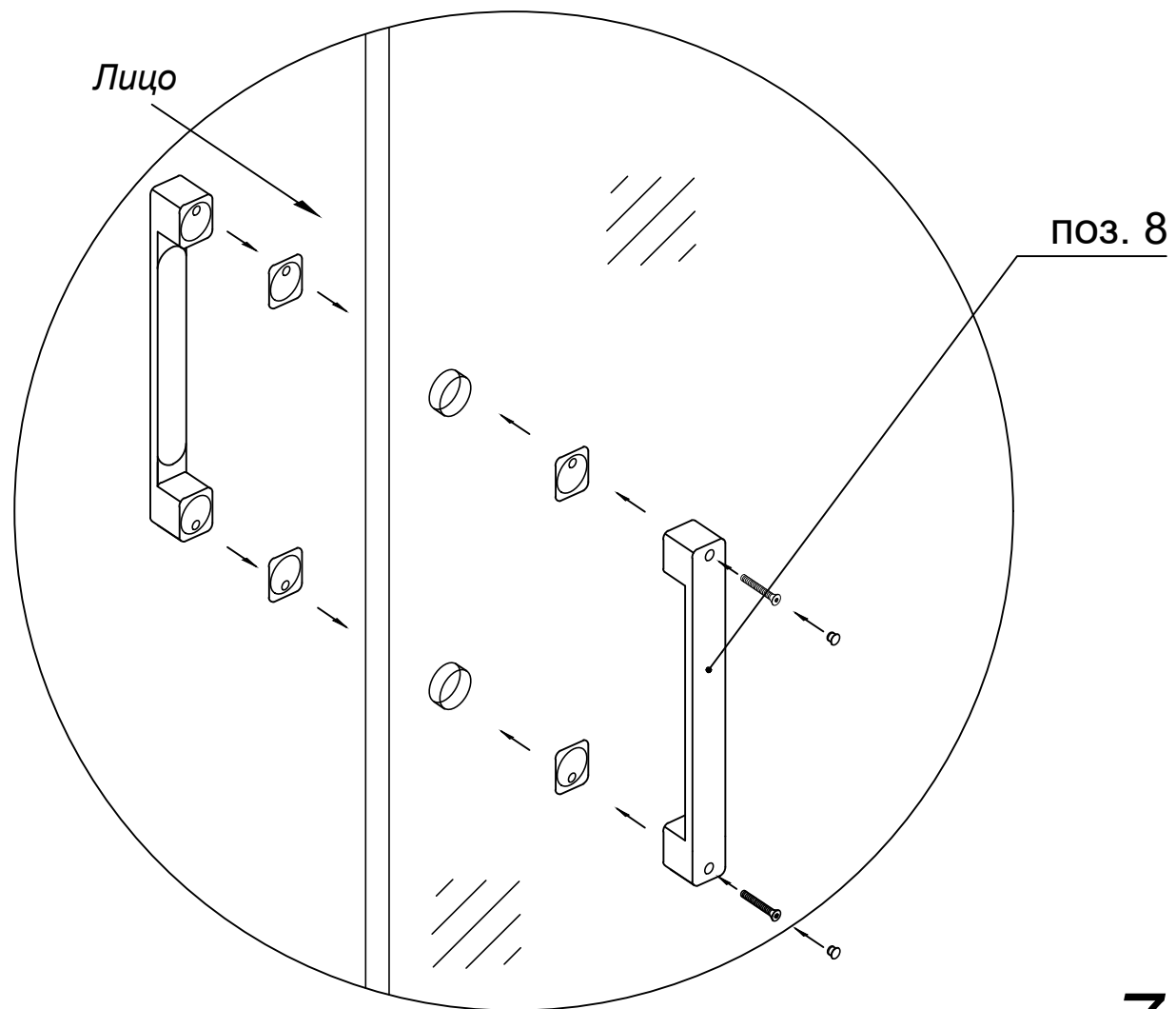
После установки надеть декоративные заглушки.



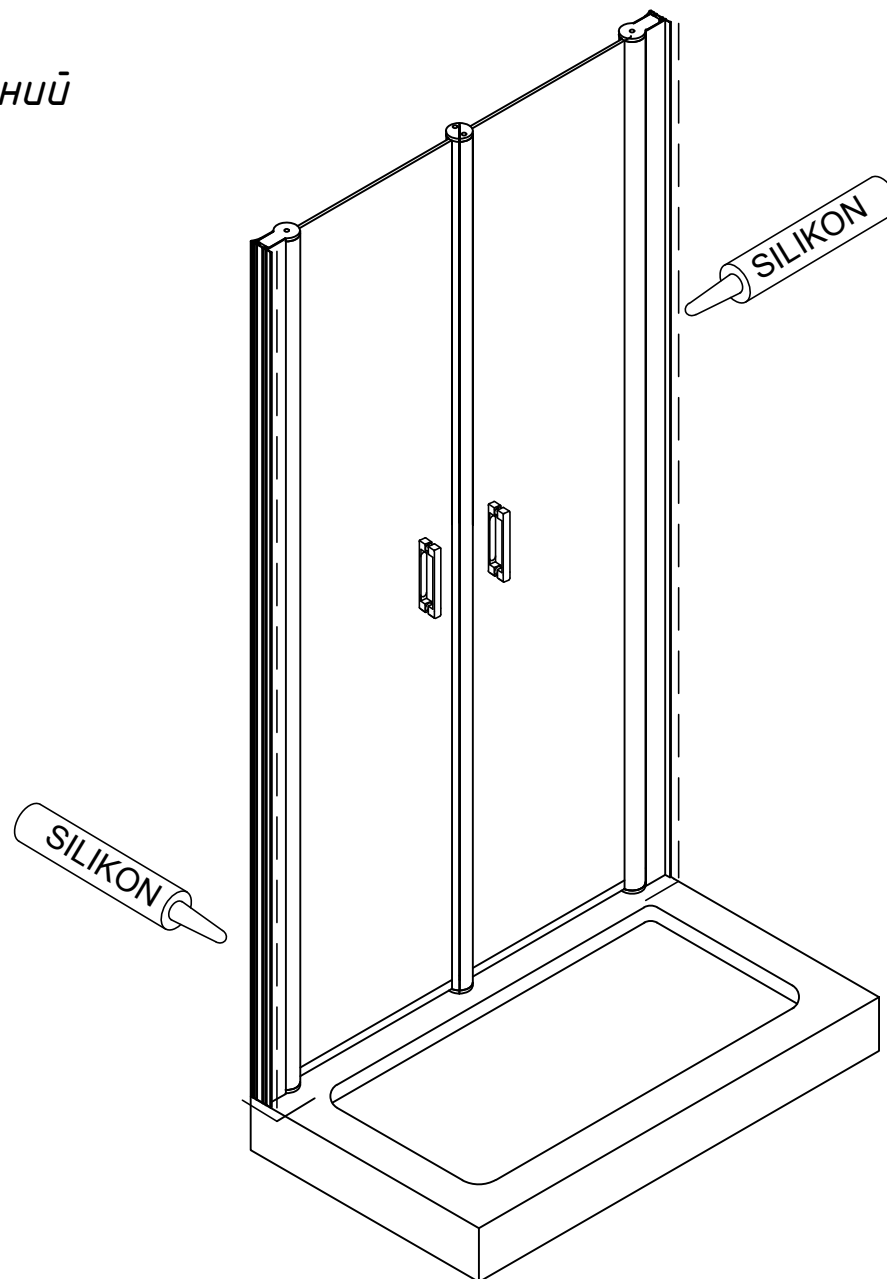
6. Произвести монтаж комплекта ручек.

Ручка с монтажным отверстием устанавливается со внутренней стороны изделия.

После установки ручек установить заглушки закрывающие винты.



*7. Заключительный этап монтажа:
произвести герметизацию соединений
между профилем, стеной и
поддоном/полом (с внутренней
стороны ограждения).*

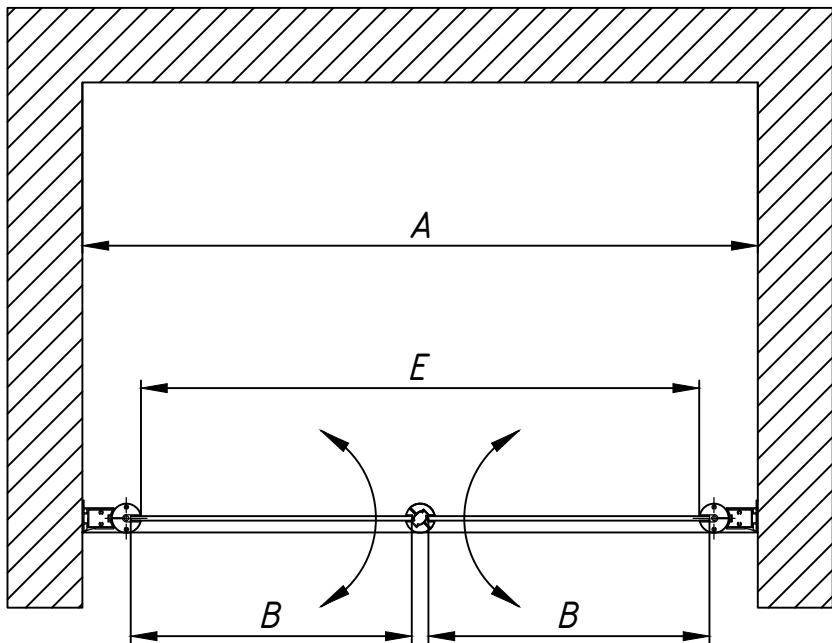


*Внимание: необходимо понимать, что
душевые ограждения не обеспечивают
полной герметичности по периметру,
а предназначены для защиты от брызг
воды.*

E2P.

Габаритный чертеж.

Вид сверху.



Артикул	Регулировочный размер А, мм	Размер В, мм	Ширина прохода Е, мм	Высота изделия, мм
70	675-725	260	500	1890
75	725-775	285	550	1890
80	775-825	310	600	1890
85	825-875	335	650	1890
90	875-925	360	700	1890
95	925-975	385	750	1890
100	975-1025	410	800	1890

Регулировка осуществляется путем выдвижения профиля.
Размеры указаны в мм.

