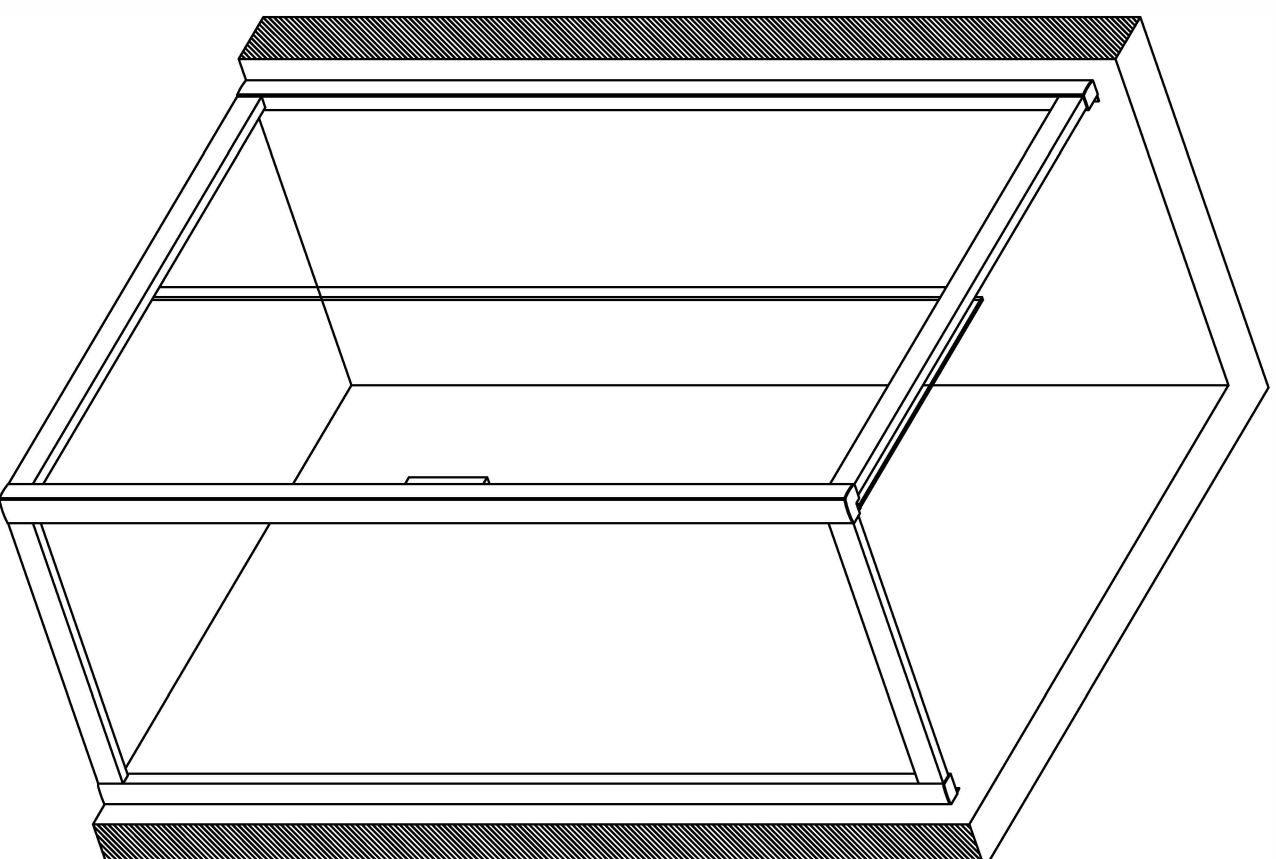


# ИНСТРУКЦИЯ ПО УСТАНОВКЕ

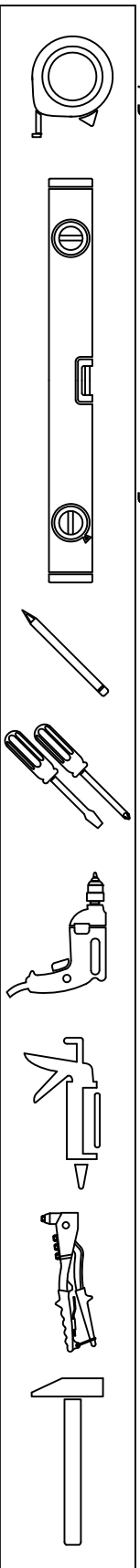
## ZP+ZPV NEW

100	80
105	90
110	100
115	
120	
125	
130	
135	
140	
145	
150	
155	
160	



**Vegasclass**  
Shower Systems

# Инструменты необходимые для установки



## Комплектация

Позиция	Наименование	Количество	Примечание	Контроль
1	Профиль + глухое стекло	1		
2	Стекло с отверстиями (дверь)	1		
3	Ответный профиль	1		
4	Боковое стекло в профильной раме (магнит в комплекте)	1		
5	Прустенный профиль	2		
6	Направляющие профили (комплект)	2		
6.1	Перекладина (верхняя и нижняя)	2		
6.2	Металлическая 2-образная планка	4		
6.3	Саморез 3,5x32	8		
6.4	Силиконовый уплотнитель	2		
6.5	Фиксатор стационара (с креплением)	2		
6.6	Ограничитель хода	4		

7	Соединительный угол 10x10x1880	1		
8	Дюбель S6x30	6		
9	Саморез 4,2x32	6		
10	Саморез 3,5x16	19		
11	Заклепки 3x6	5		
12	Заглушка / Шайба заглушки	15/15		
13	Уплотнитель силиконовый (404/14)	1		
14	Уплотнитель силиконовый (403/7)	1		
15	Уплотнитель (с магнитом)	1		
16	Ролики нижние	2		
17	Ролики верхние	2		
18	Ручки дверные (комплект)	1		
19	Заглушки (лев. и прав.)	2		
20	Заглушки на угол (лев. и прав.)	2		

ОТК

Подпись

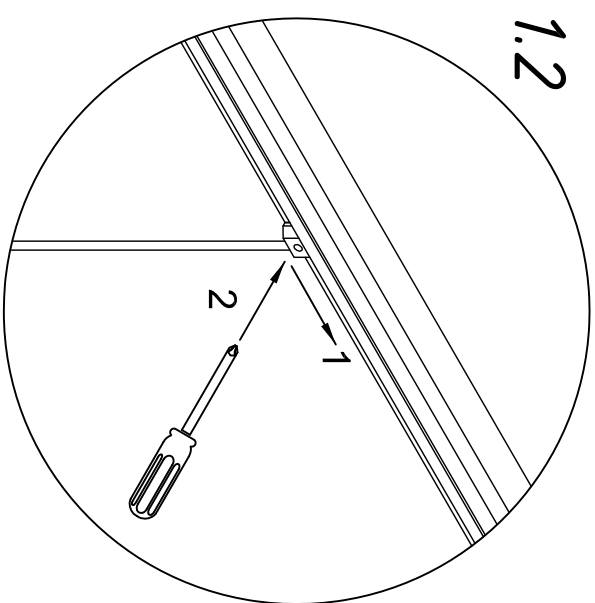
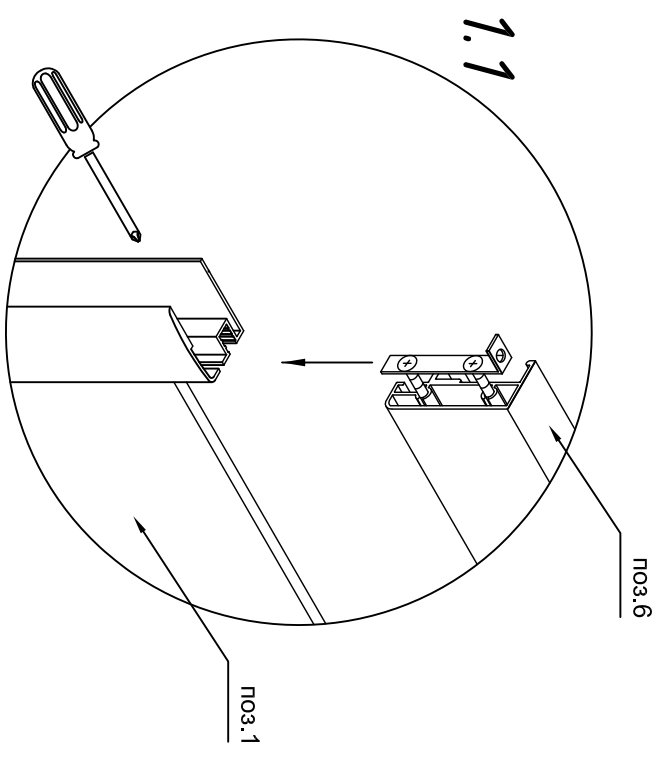
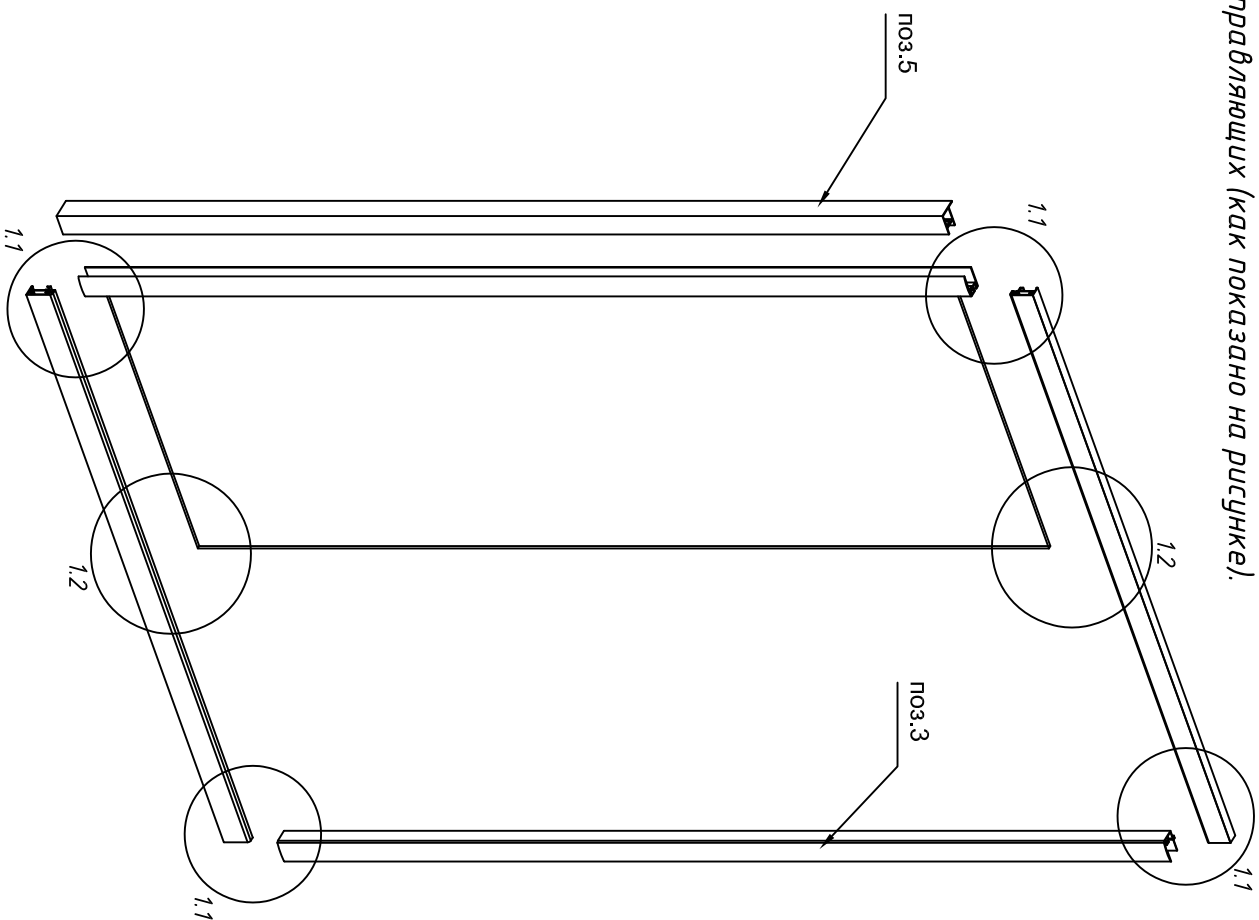
Дата

1

# 1. Собрать каркас входной группы.

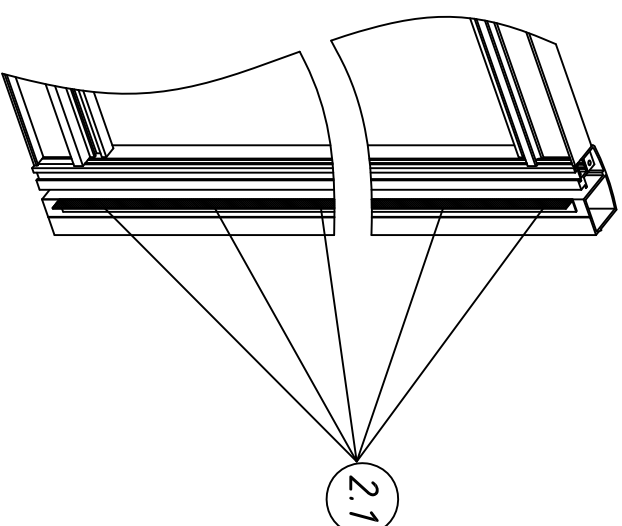
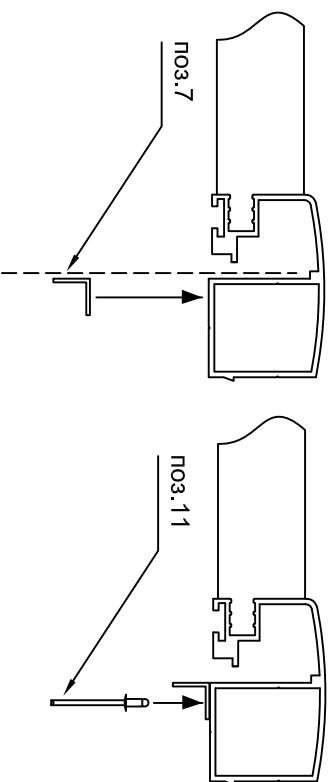
1.1 Прикрепить верхние и нижние направляющие.

1.2 Зафиксировать стационарное стекло на нижней и верхней направляющих (как показано на рисунке).



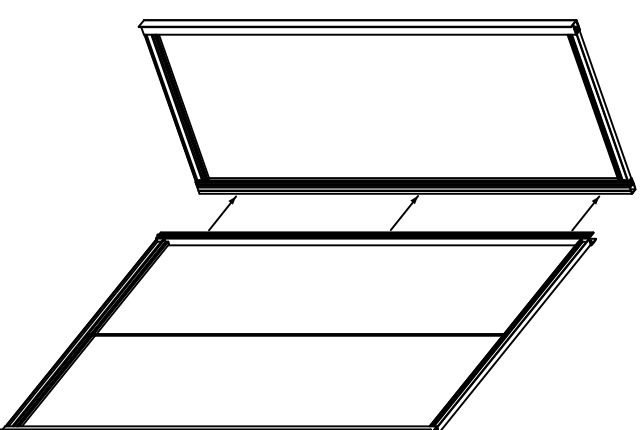
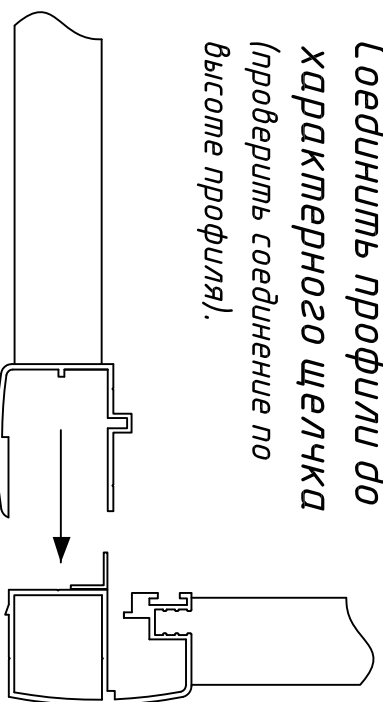
## 2. Подготовить доковое стекло в профильной раме к установке.

2.1 Соединить профиль и уголок заклепками (5 шт) через готовые отверстия, как показано на рисунке.



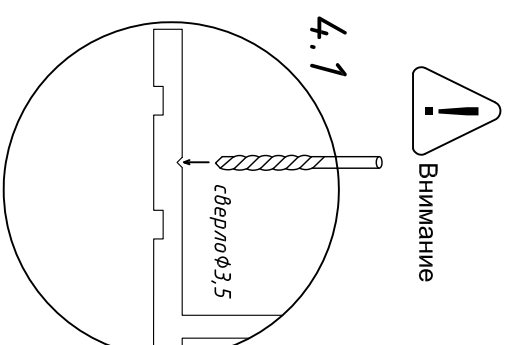
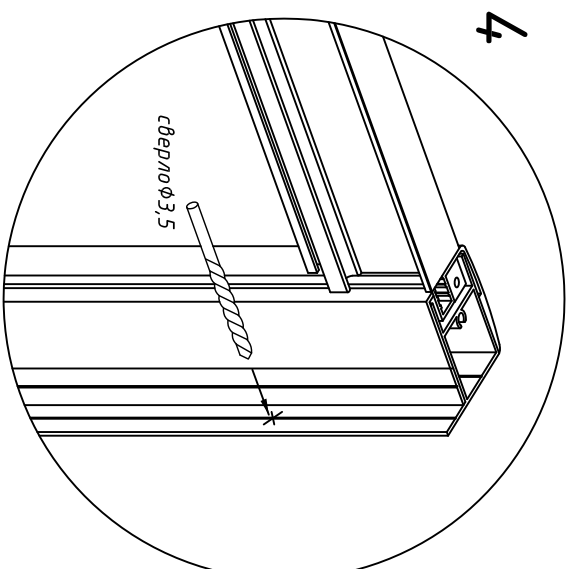
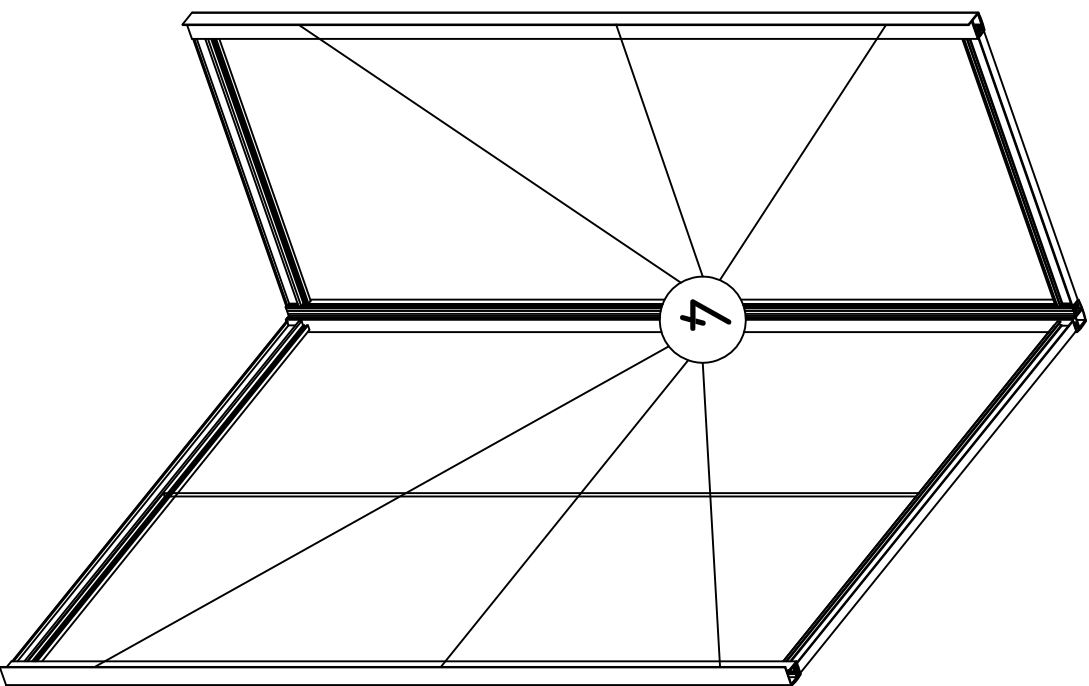
3. Соединить каркас входной группы с доковым стеклом в профильной раме.

Соединить профили до характерного щелчка (проверить соединение по высоте профиля).



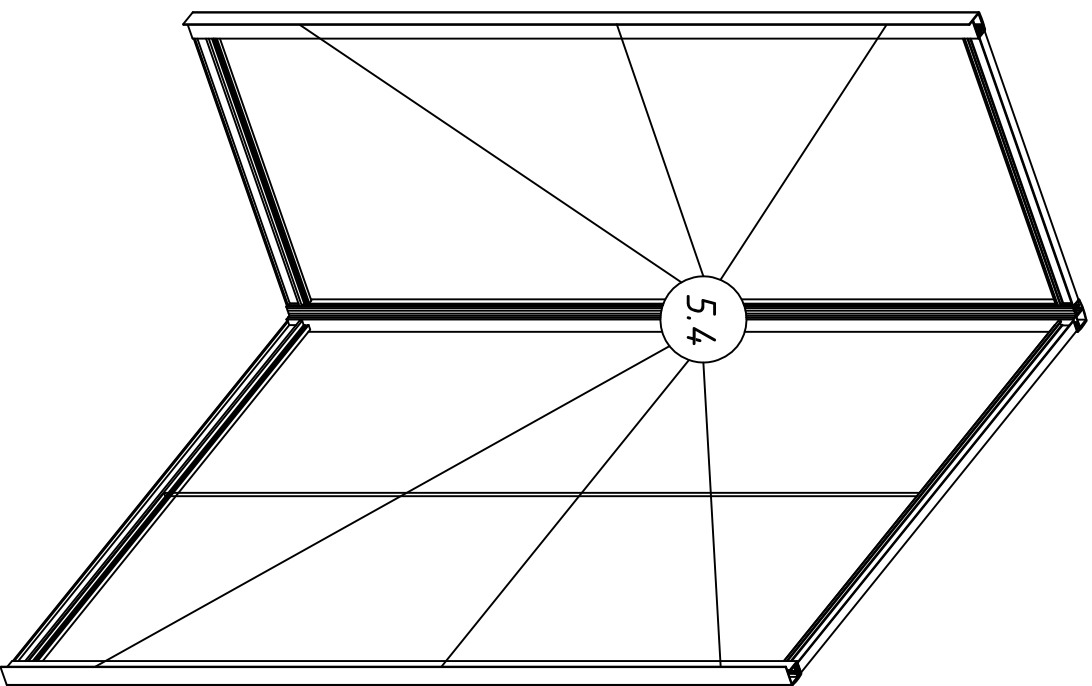
4. Равномерно по высоте распределить и просверлить отверстия в приспешенных профилях (по 3 отверстия на каждый профиль).

4.1 Внимание: центром отверстия должен быть паз в профиле (как показано на рисунке).

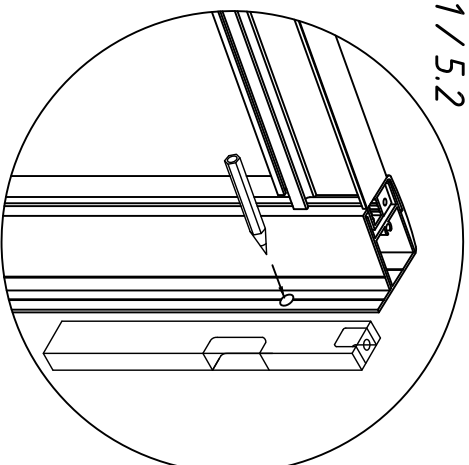


## 5. Установить собранный каркас в подготовленный угол.

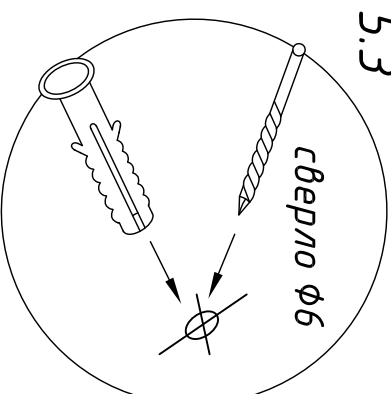
- 5.1 Выровнять ограждение по вертикали, воспользовавшись уровнем.
- 5.2 Через просверленные отверстия в пристенных профилях, сделать отметки на стене.
- 5.3 Убрать ограждение и просверлить отверстия в стене по меткам. Установить дюбели в полученные отверстия.
- 5.4 Установить каркас ограждения и прикрутить саморезами через пластиковые шайбы заглушки. Закрепить саморезы декоративными заглушками.



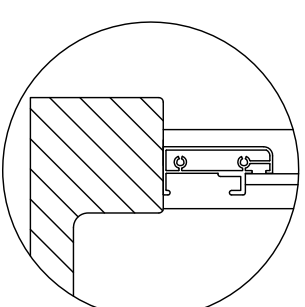
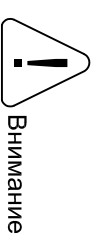
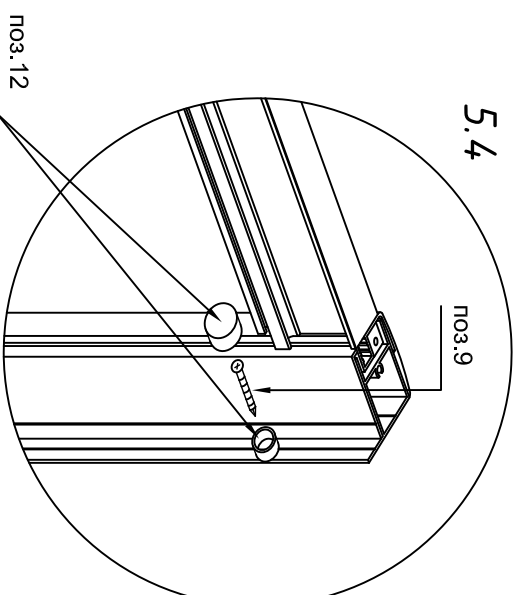
5.1 / 5.2



5.3



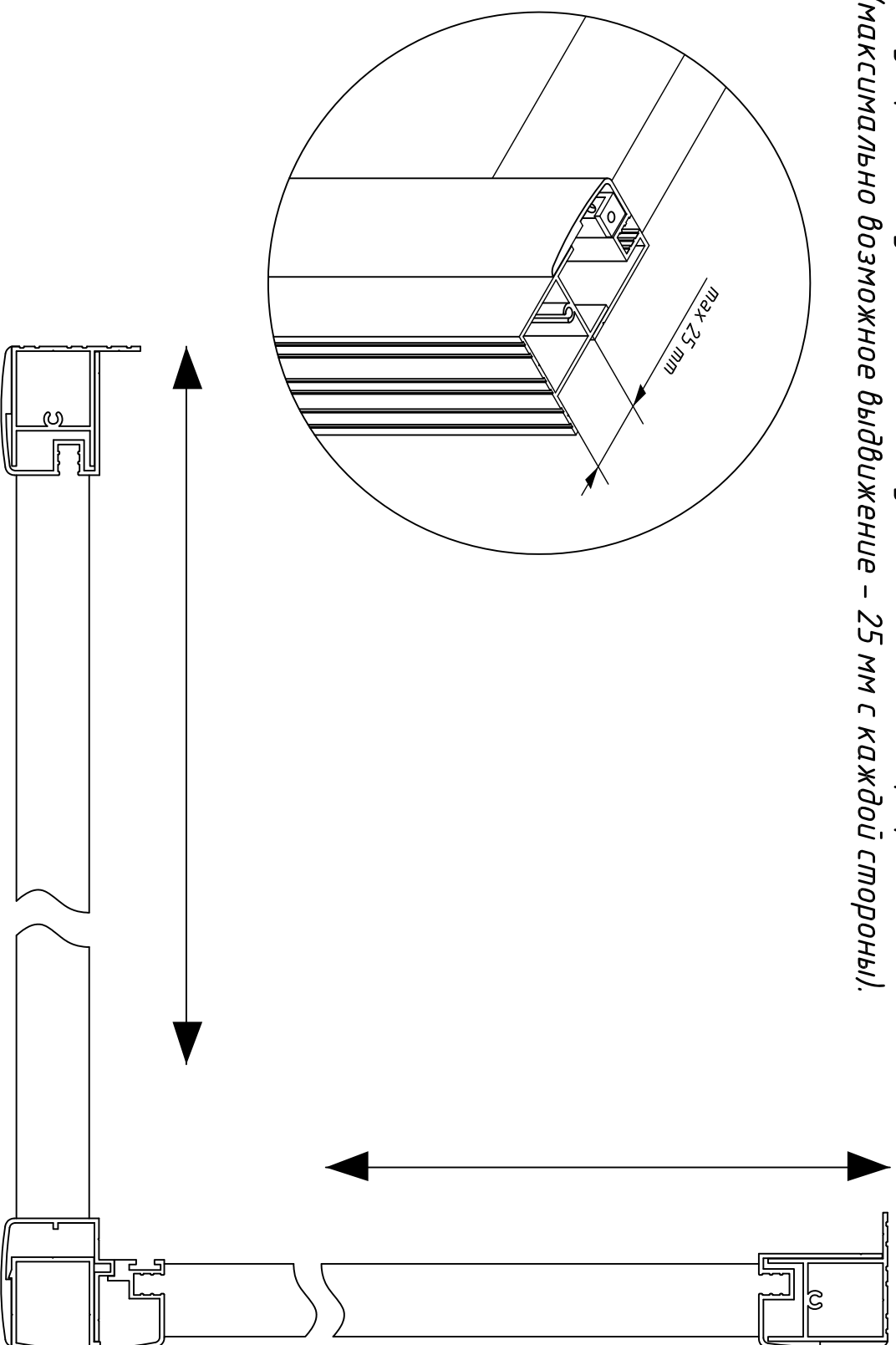
5.4



Установка ограждения производится по внутреннему краю бортика по рекомендации производителя.

## 6. Отрегулировать ограждение.

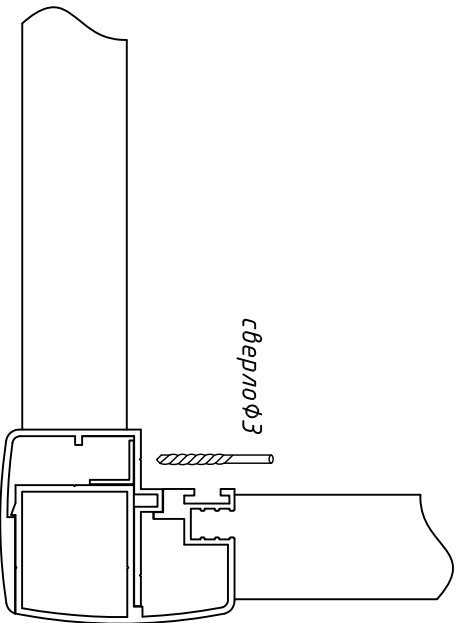
Регулировка осуществляется путем выдвижения профиля  
(максимально возможное выдвижение – 25 мм с каждой стороны).



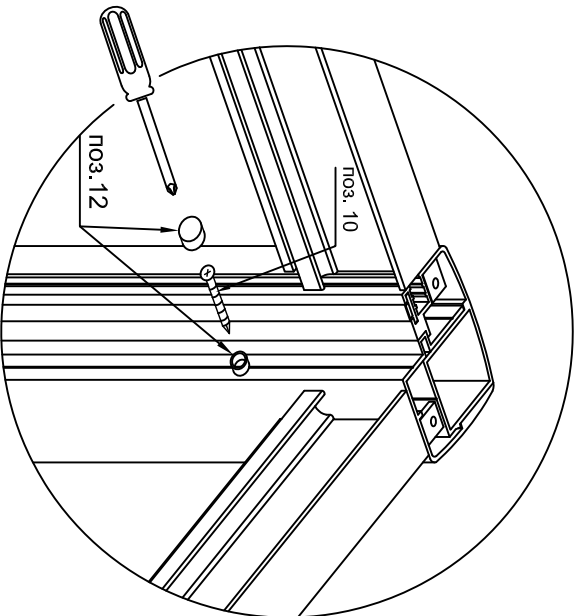
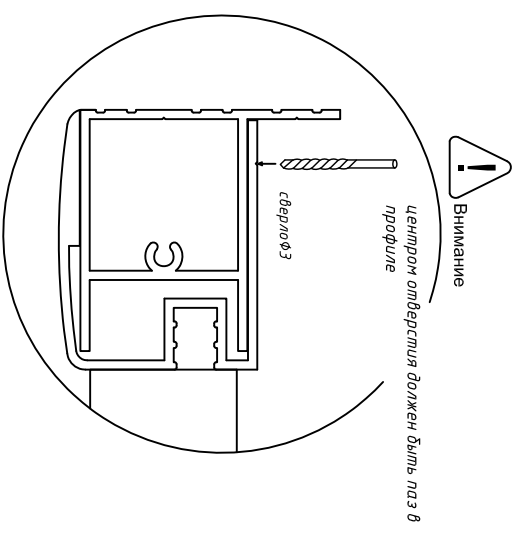
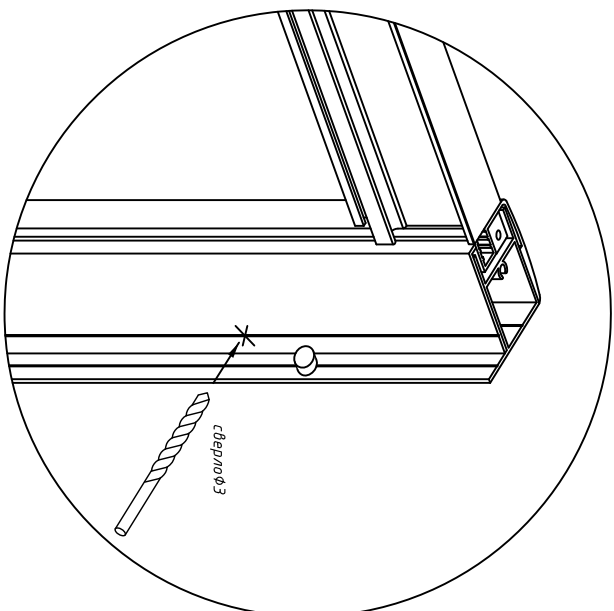
**7. После регулировки ограждения, необходимо зафиксировать его в установленном положении.**

**7.1 Просверлить отверстия (по 3 шт с каждой стороны и в угловом профиле, равномерно распределив их по высоте).**

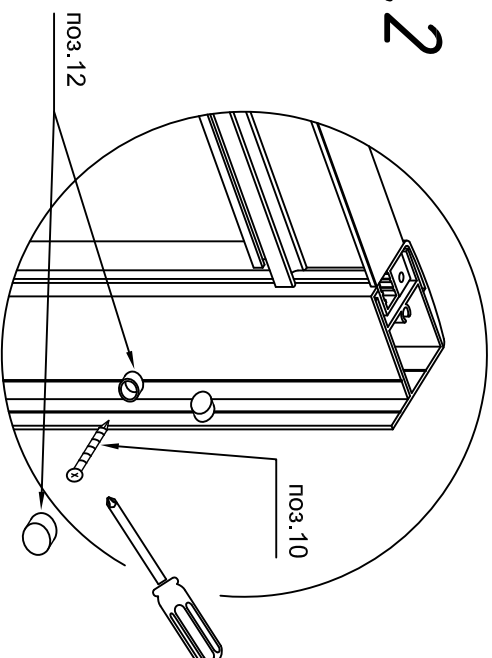
**7.2 Закрутить саморезы в полученные отверстия (установка осуществляется через пластиковые шайбы заглушек). После установки надеть декоративные заглушки.**



**7.1**



**7.2**

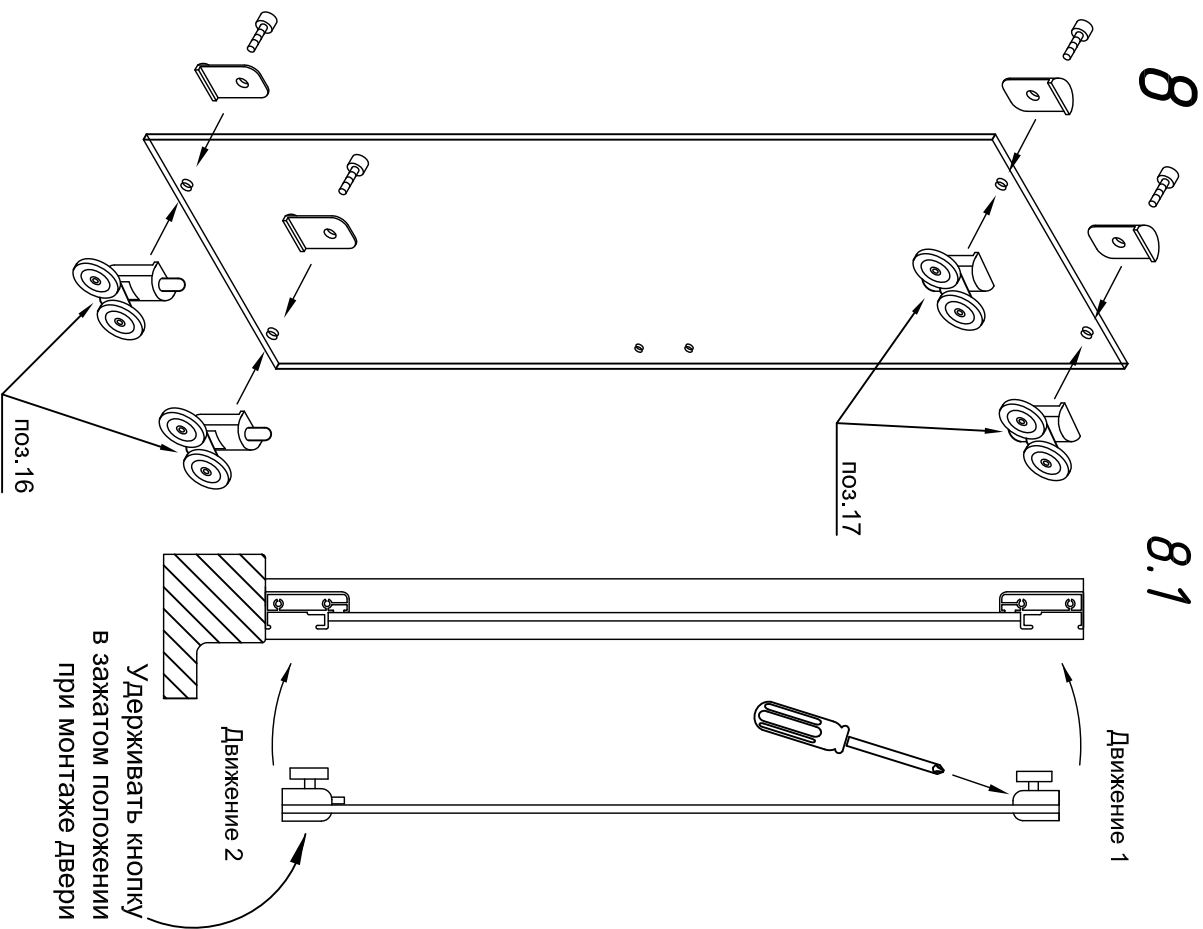


Необходимо предварительно разметить расположение крепежных элементов с расчетом на декоративные заглушки, закрывающие саморезы и заклепки, как показано на рисунке.



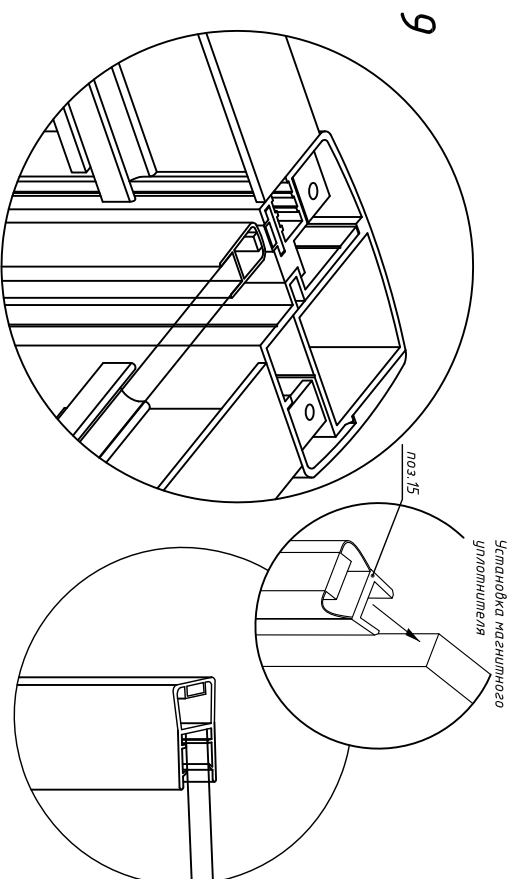
8. Устанавливаем ролики на дверное стеклянное полотно.

8.1 Устанавливаем дверь на направляющие профили. Регулируем дверь при помощи отвертки.



9. Установить магнитный уплотнитель на дверь.

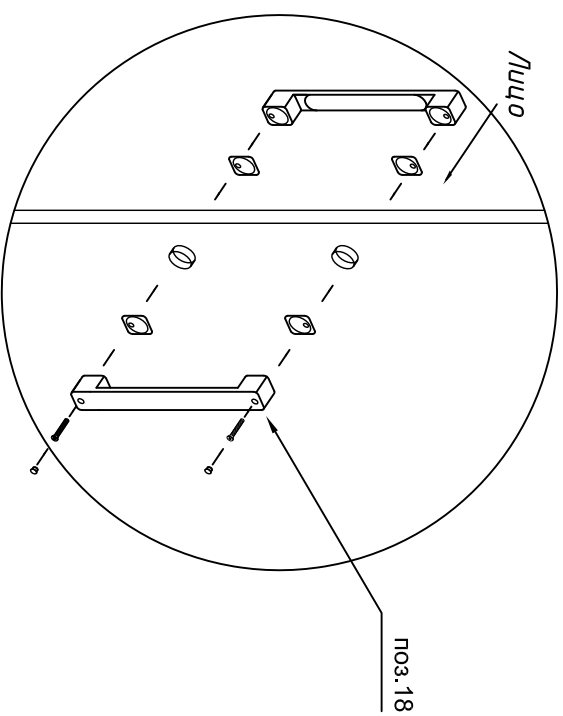
**\* ВНИМАНИЕ:** перед установкой магнита, необходимо проверить его полярность, приложив к магниту, вставленному в профиль.



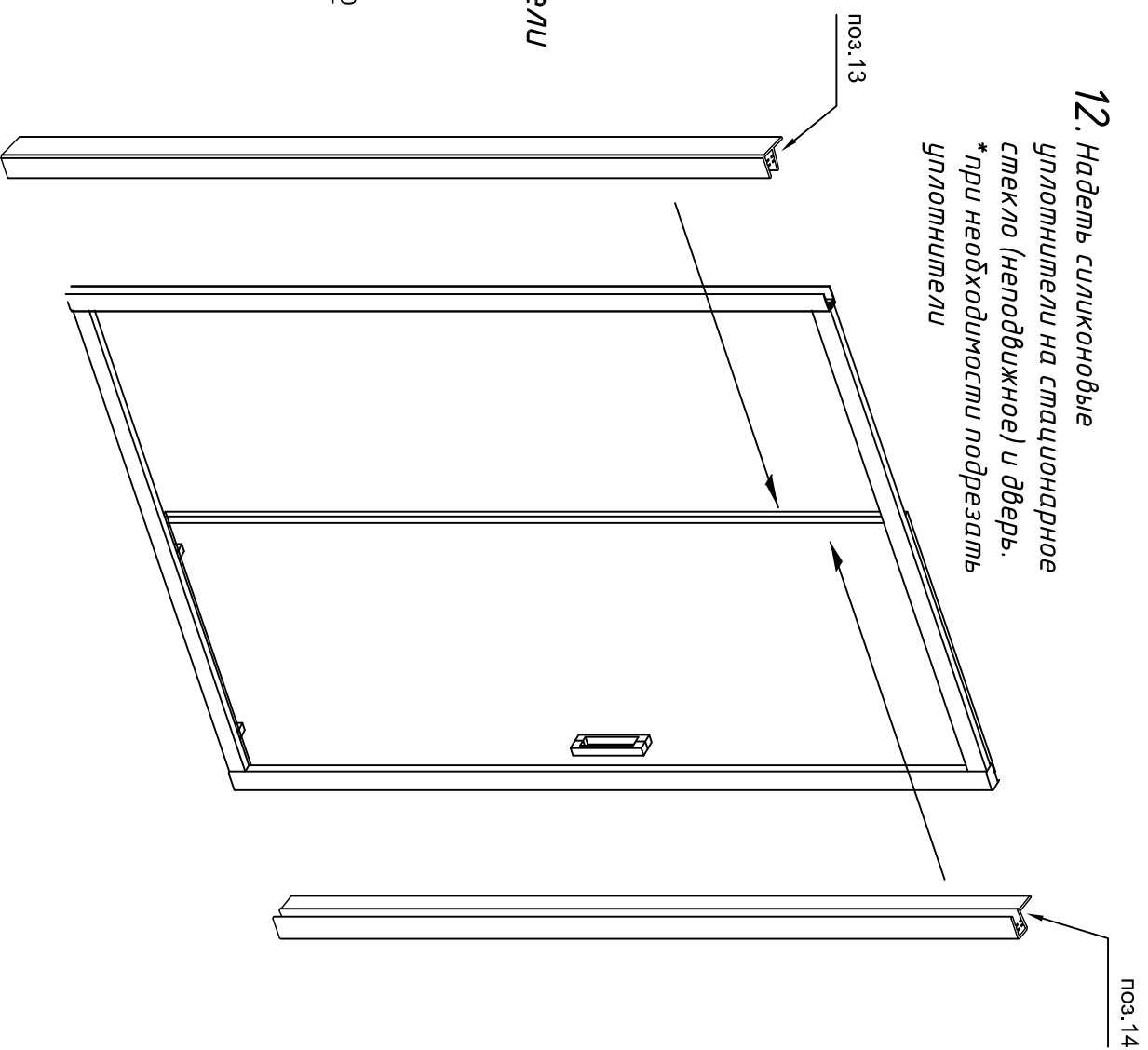
10. Произвести монтаж комплекта ручек.

Ручка с монтажным отверстием устанавливается с внутренней стороны изделия.

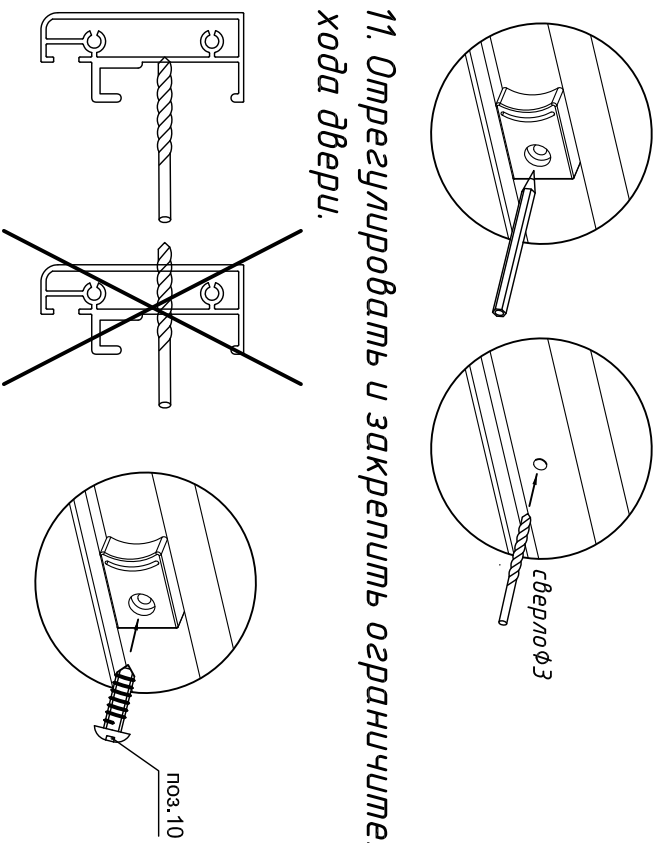
После установки ручек установить заглушки закрывающие винты.



**12.** Надеть силиконовые  
уплотнители на стационарное  
стекло (неподвижное) и дверь.  
\* при необходимости подрезать  
уплотнители



**11.** Отрегулировать и закрепить ограничитель  
хода двери.

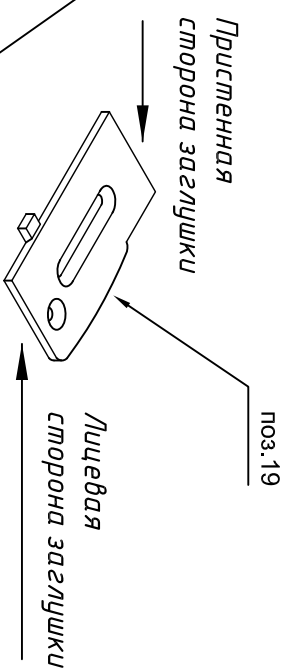
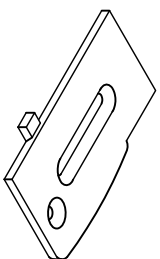
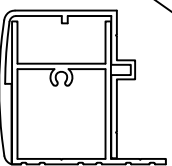
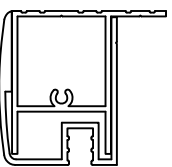
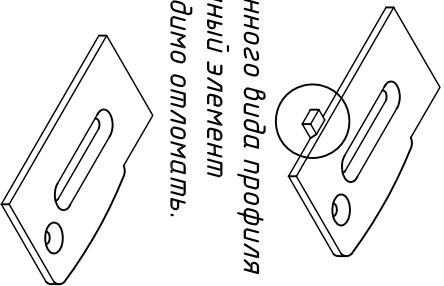


## 13. Установка заглушек осуществляется на конечном этапе.

Заглушка является универсальной для двух типов профиля, но имеет сторонность.

### 13.1

Для данного вида профиля указанный элемент необходимо отломать.

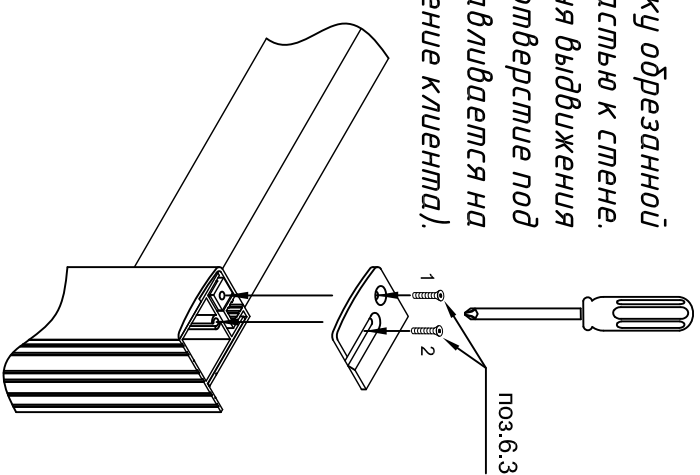
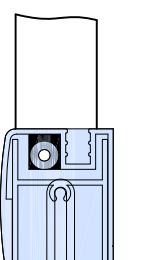
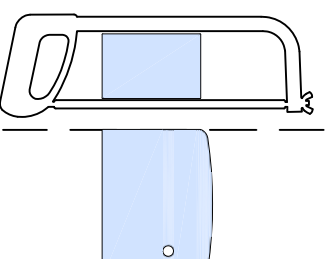
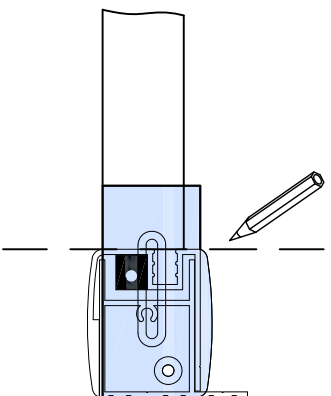
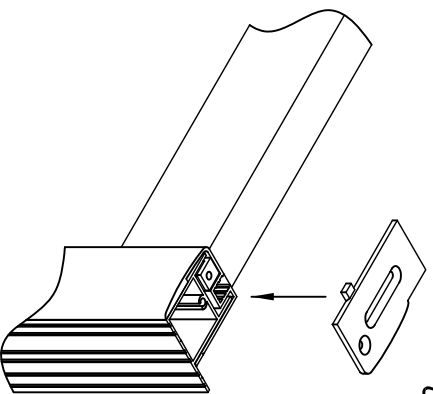


### 13.4

Установить заглушку обрезанной частью к стене. В зависимости от уровня выдвижения профиля, просверлить отверстие под второй саморез (устанавливается на усмотрение клиента).

### 13.2

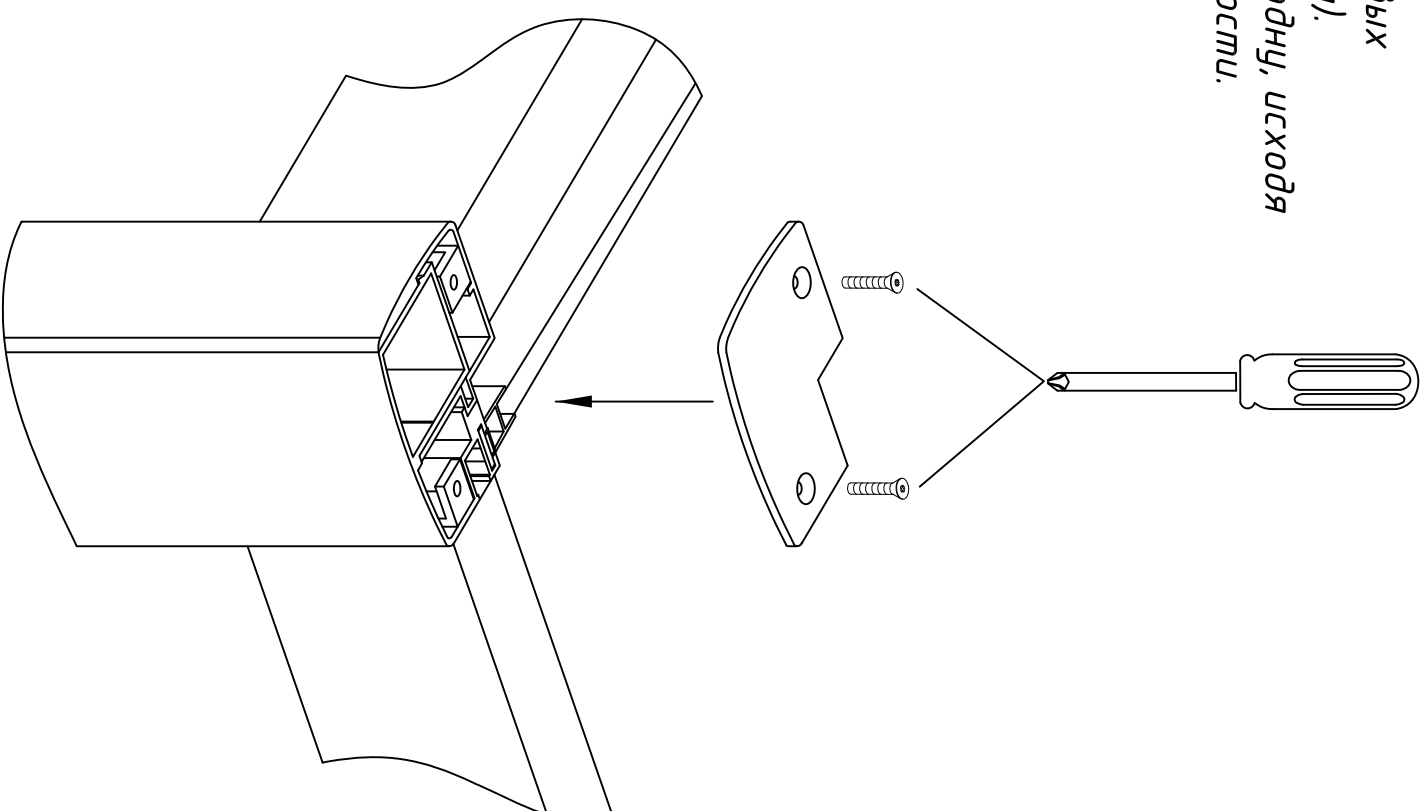
Необходимо развернуть заглушку лицевой стороной к стене и отметить нужную длину.



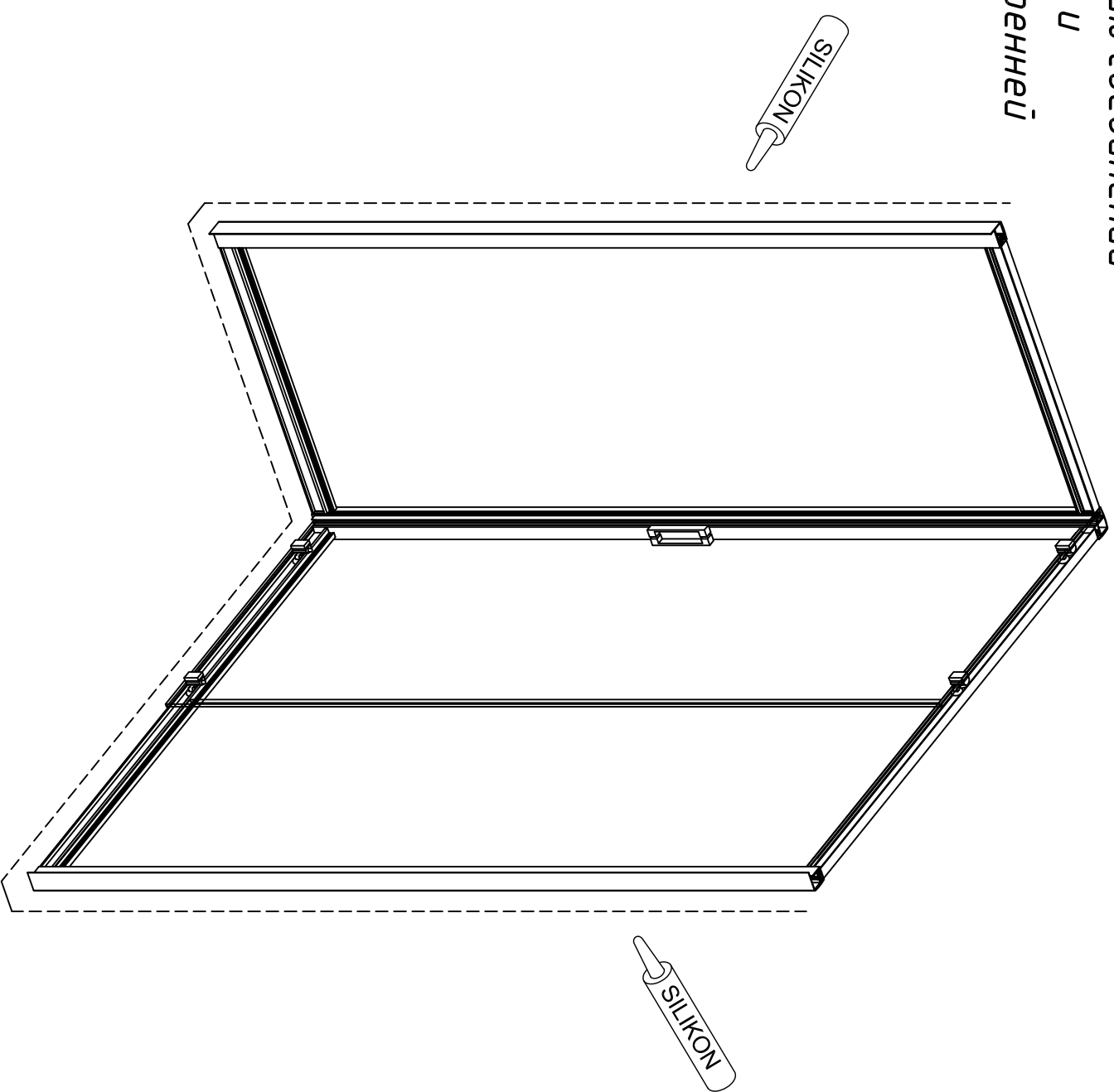
### 13.3

Обрезать заглушку до необходимого размера (\*при помощи ножовки по металлу).

**13.5** В комплекте идет 2 угловых заглушки (правая и левая). Необходимо установить одну, исходя из получившейся сторонности.



**14. Заключительный этап монтажа:**  
произвести герметизацию соединений  
между профилем, стеной и  
поддоном/полом (с внутренней  
стороны ограждения).

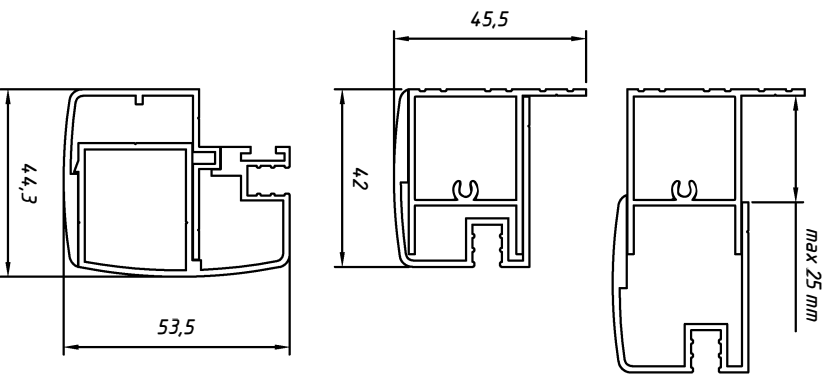


# ZP+ZPV New

## Габаритный чертёж.

### Вид сверху.

Резулировка осуществляется путем  
выдвижения профиля.  
Размеры указаны в мм.



Артикул*	Резулировочный размер, мм	Размер В, мм	Размер С, мм	Размер Д, мм	Ширина прохода Е, мм	Высота изделия, мм	
А1	100	985-1010	500	425		400	
	105	1035-1060	500	475		400	
	110	1085-1110	550	475		450	
	115	1135-1160	550	525		450	
	120	1185-1210	600	525		500	
	125	1235-1260	600	575		500	
	130	1285-1310	650	575		500	
	135	1335-1360	650	625		500	
	140	1385-1410	700	625		550	
	145	1435-1460	765	615		600	
А2	150	1485-1510	700	720		600	
	155	1535-1560	765	720		650	
	160	1585-1610	765	770		650	
	70	690-715			615		1900
	80	790-815			715		1900
	90	890-915			815		1900
	100	990-1015			915		1900

\* в ограждении каждый размер А1 может сочетаться с каждым размером А2

