

Installation Instructions

GPS

70

75

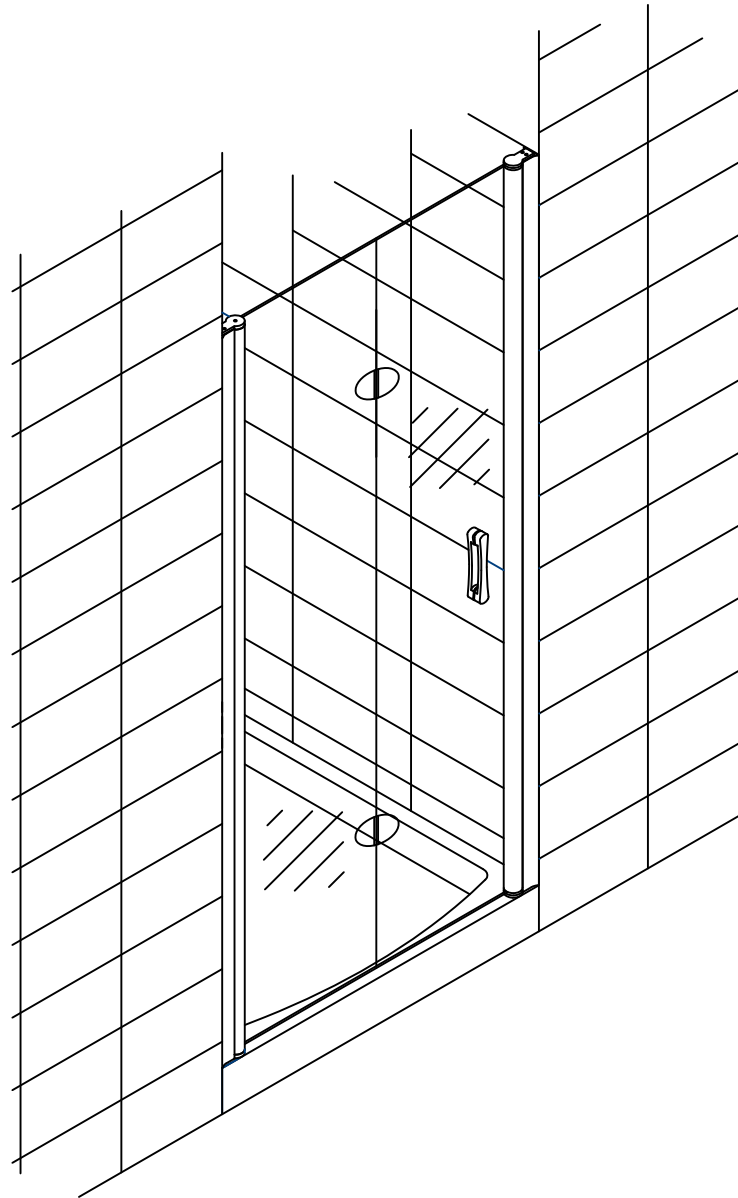
80

85

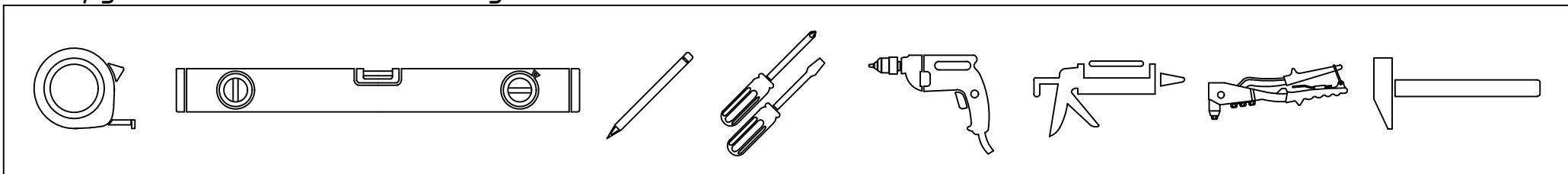
90

95

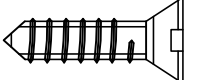
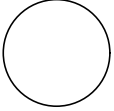
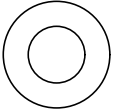
100


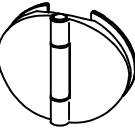
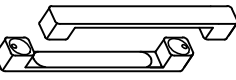


Инструменты необходимые для установки



Комплектация

Позиция	Наименование	Кол.	Примечание	Контроль
1	Дюбель 56x30	6		
2	Саморез 4,2x32	6		
3	Саморез 3,5x16	6		
4	Заглушка	6		
5	Шайба заглушки	6		
6	Уплотнитель силиконовый 912/12	2		

Позиция	Наименование	Кол.	Примечание	Контроль
7	Уплотнитель силиконовый 903/10	1		
8	Петли дверные	2		
9	Ручки дверные комплект	1		

ОТК

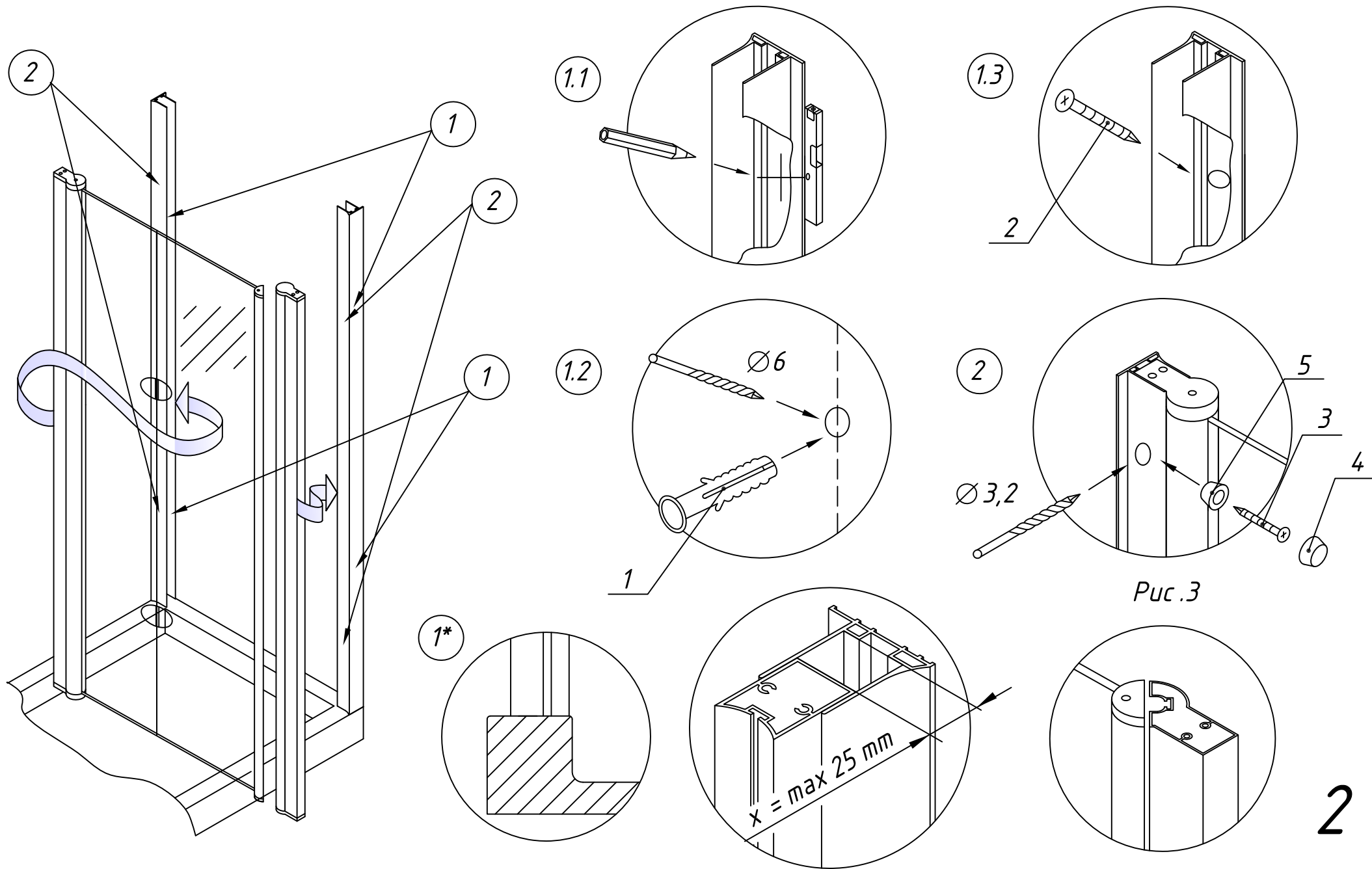
Подпись

Дата

1

1. Установить пристенные профили на поддон, произвести замер, а затем прикрепить их к стене.

2. Смонтировать каркас ограждения, вставить в направляющие профили и закрепить. Посадочные отверстия для крепежа целесообразно выполнять с внутренней стороны ограждения. Конфигурация ответных профилей на двери и стационаре должна соответствовать рис. 3. **Внимание!** Душевое ограждение устанавливается по внутренней кромке поддона (рис. 1*).

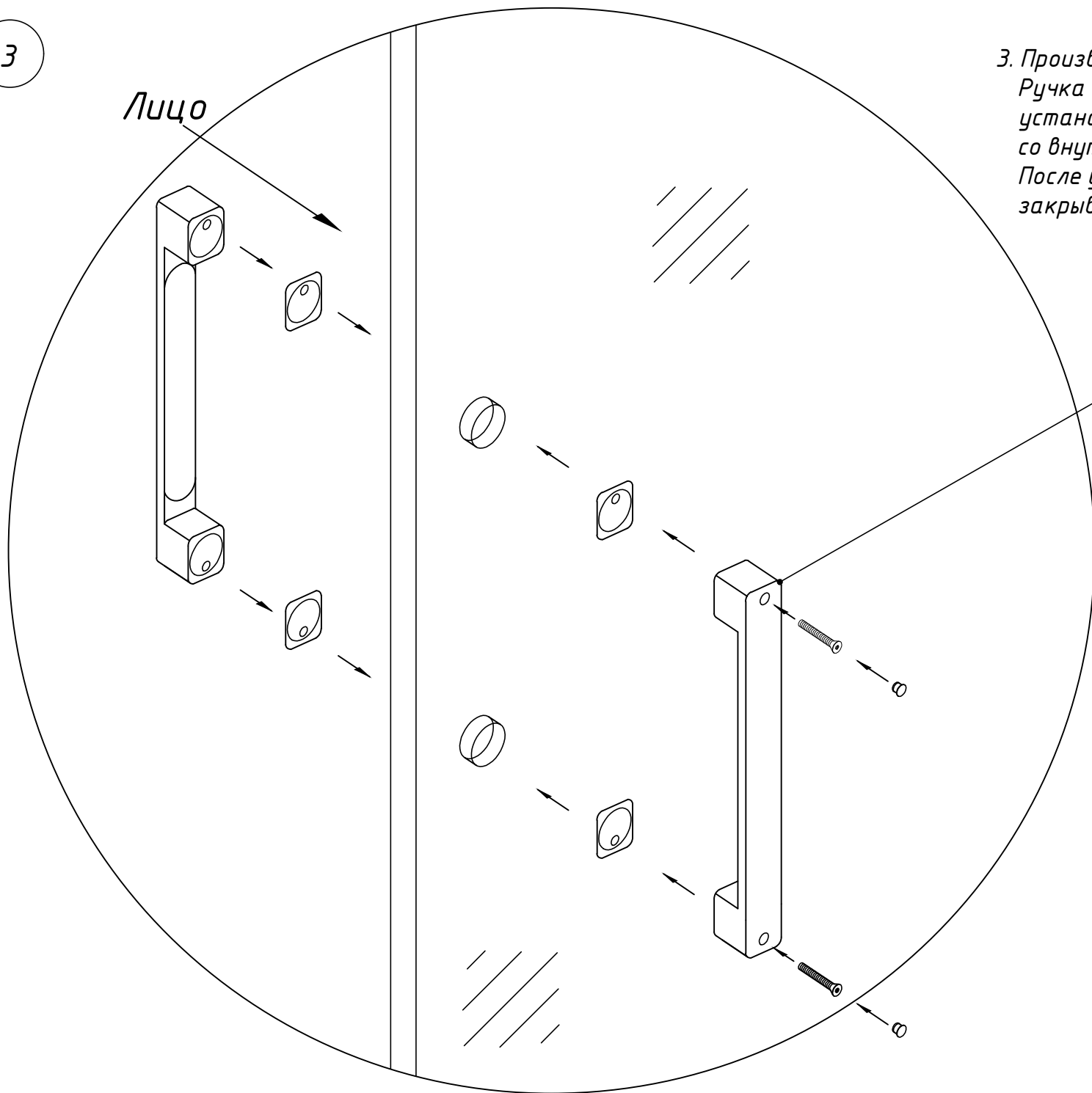


3

Лицо

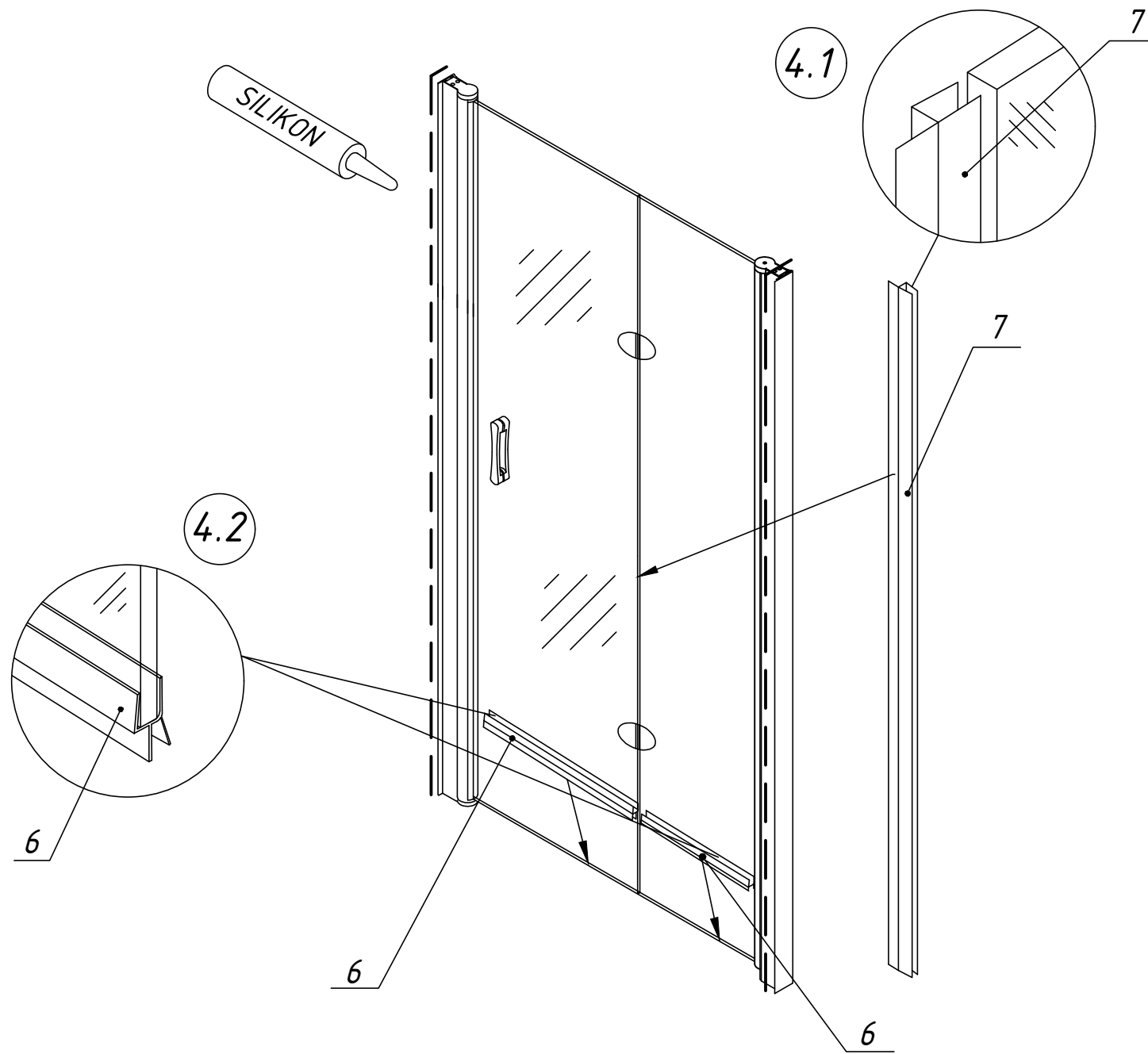
3. Произвести монтаж комплекта ручек.
Ручка с монтажным отверстием
устанавливается
со внутренней стороны изделия.
После установки ручек установить заглушки
закрывающие винты.

поз.9

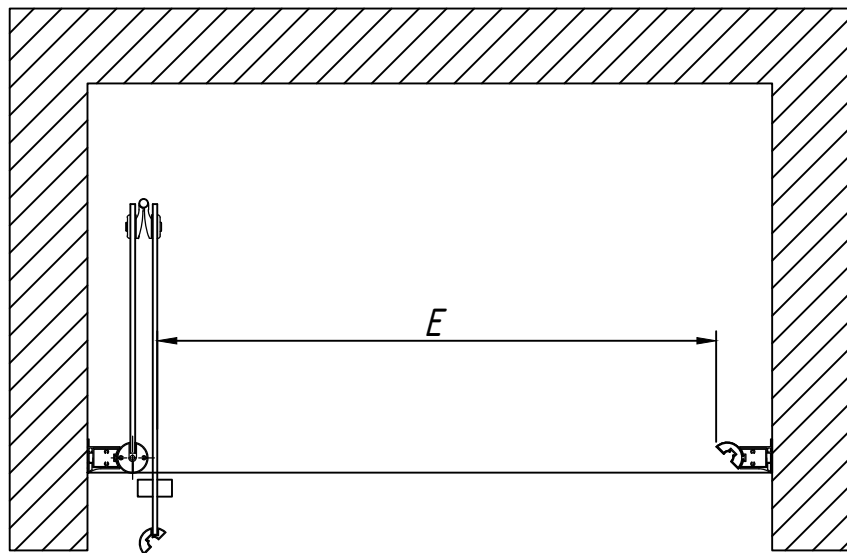
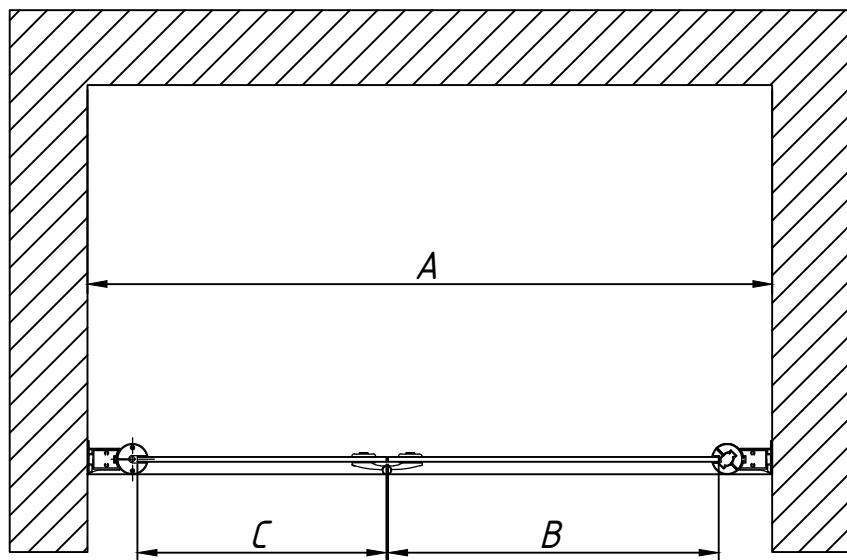


3

4. Установить силиконовые уплотнители.



GPS. Габаритный чертеж. Вид сверху.



Артикул	Регулировочный размер А, мм	Размер В, мм	Размер С, мм	Ширина прохода Е, мм	Высота изделия, мм
70	680-730	325	220	520	1890
75	730-780	375	220	570	1890
80	780-830	375	270	620	1890
85	830-880	425	270	670	1890
90	880-930	425	320	720	1890
95	930-980	475	320	770	1890
100	980-1030	475	370	820	1890

Регулировка осуществляется путем выдвигания профиля.
Размеры указаны в мм.

