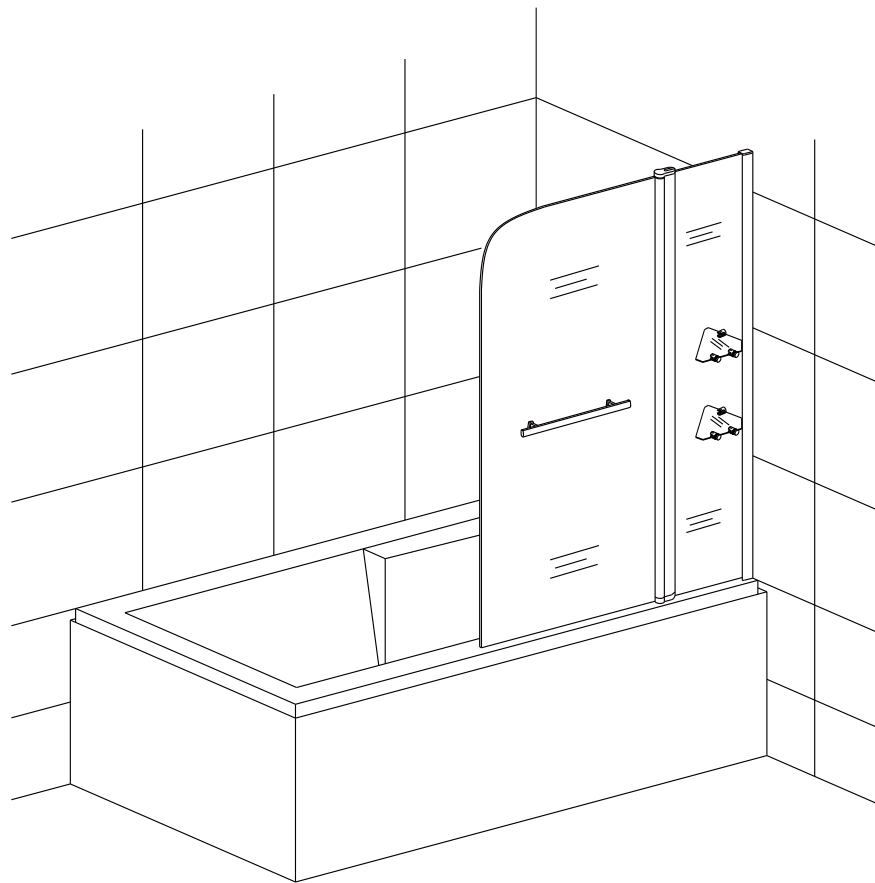


## Модель **RGW SC-08**

### Руководство по монтажу



***Благодарим Вас за правильный выбор этого изделия.***

*Все изделия торговой марки RGW произведены в соответствии с европейскими стандартами. Система контроля качества производства и управления технологическими процессами предприятия сертифицирована по системе ISO 9001. Все изделия марки RGW выполнены из экологически чистых материалов. При изготовлении используется только безопасное закаленное стекло. Стекло марки RGW обработано защитой от известкового налета составом Easy Clean. При изготовлении изделия используется стальная фурнитура. Алюминиевые профили проходят – адонирование и снятие статического напряжения металла.*

**Общий телефон сервисного центра - 8 800 505 62 98 (звонок бесплатный)**  
**Почтовый ящик – e-mail [servis@farvaterplus.ru](mailto:servis@farvaterplus.ru)**

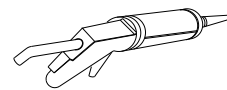
## Необходимые инструменты



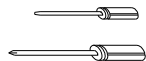
карандаш



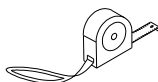
сверло 6 мм  
3,2 мм



пистолет и силикон



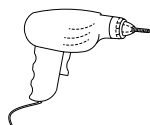
отвертки: плоская, фигурная



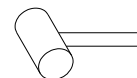
рулетка мерная



уровень строительный

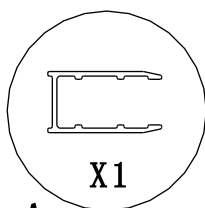


дрель



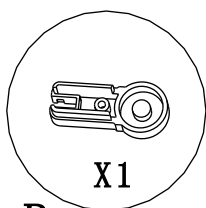
резиновая киянка

## Список запчастей



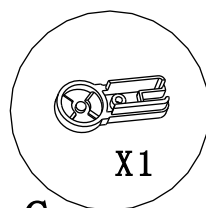
X1

A



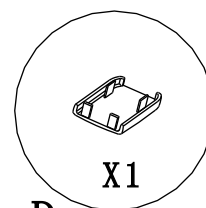
X1

B



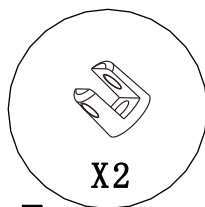
X1

C



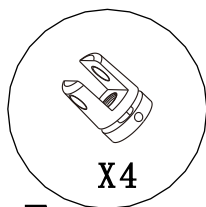
X1

D



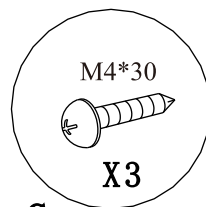
X2

E



X4

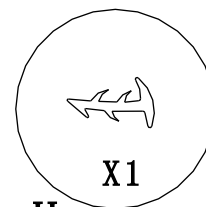
F



M4\*30

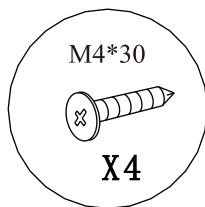
X3

G



X1

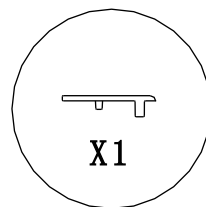
H



M4\*30

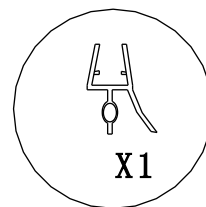
X4

I



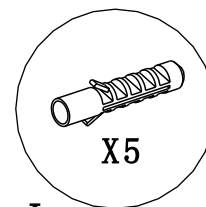
X1

J



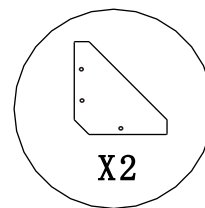
X1

K



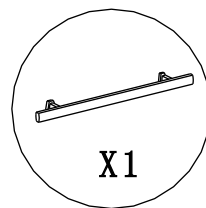
X5

L



X2

N

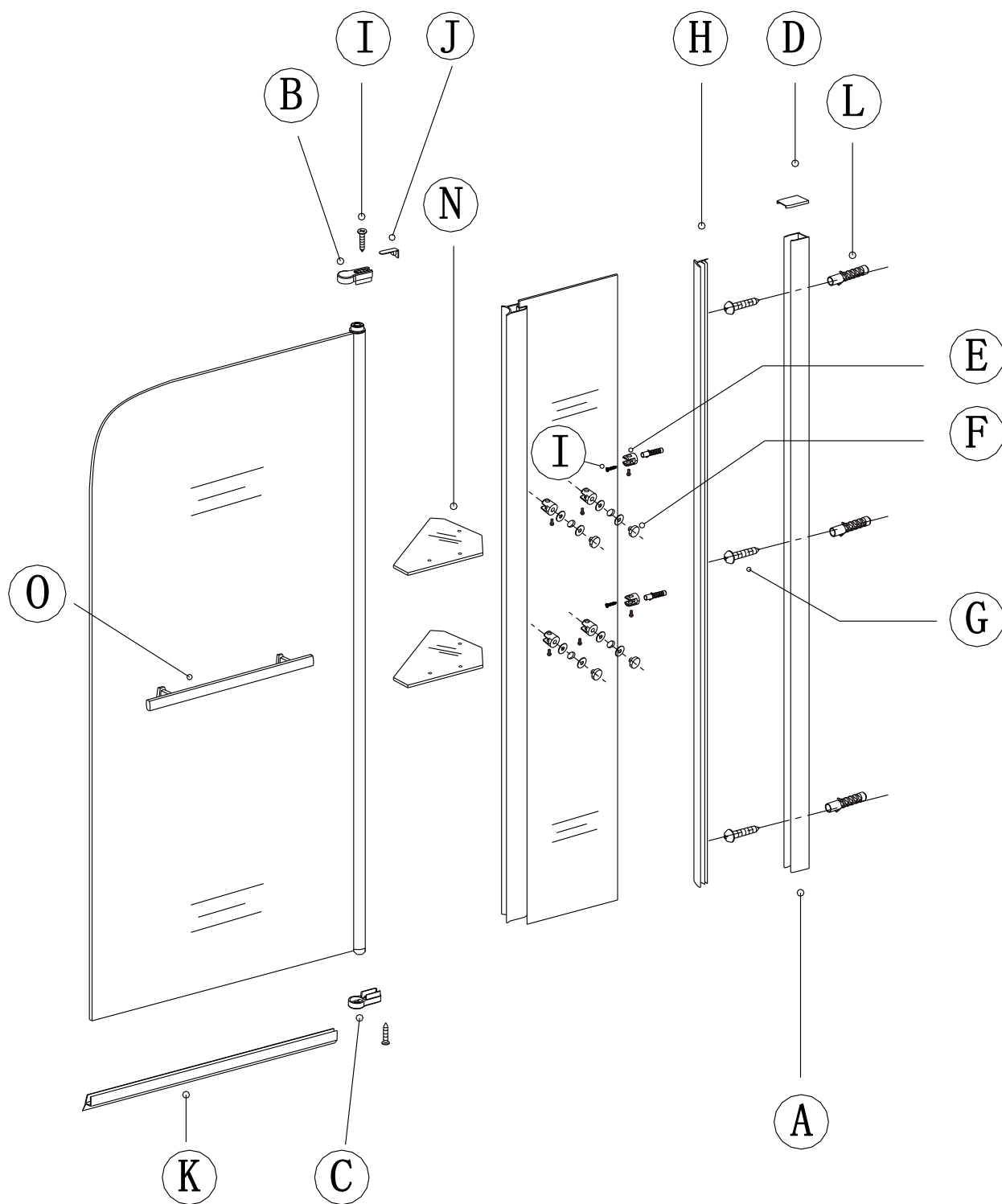


X1

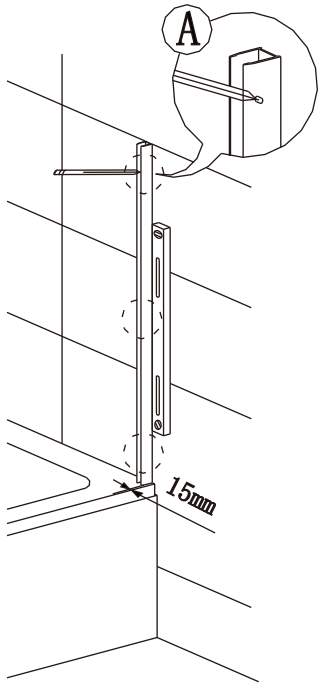
O

(1)

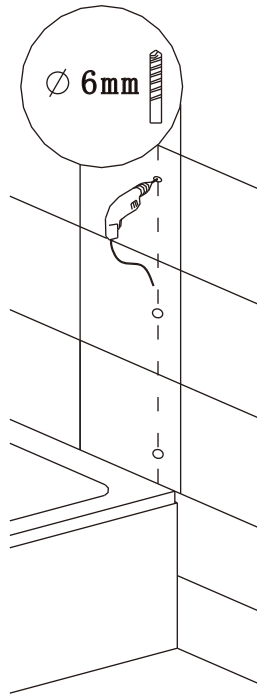
# Детальная диаграмма компонентов



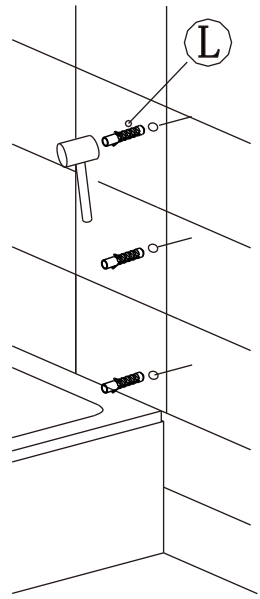
1



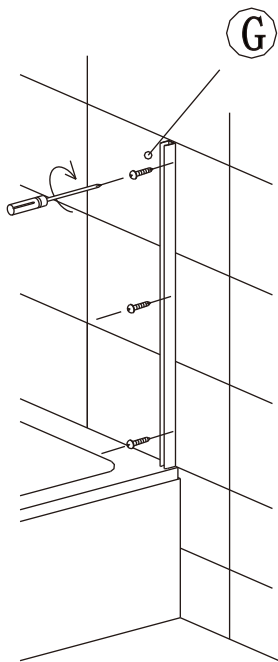
2



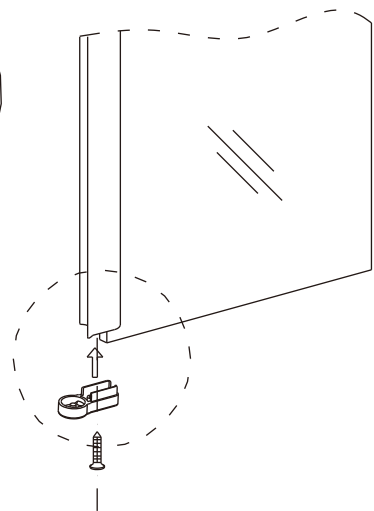
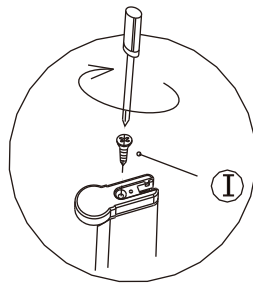
3



4

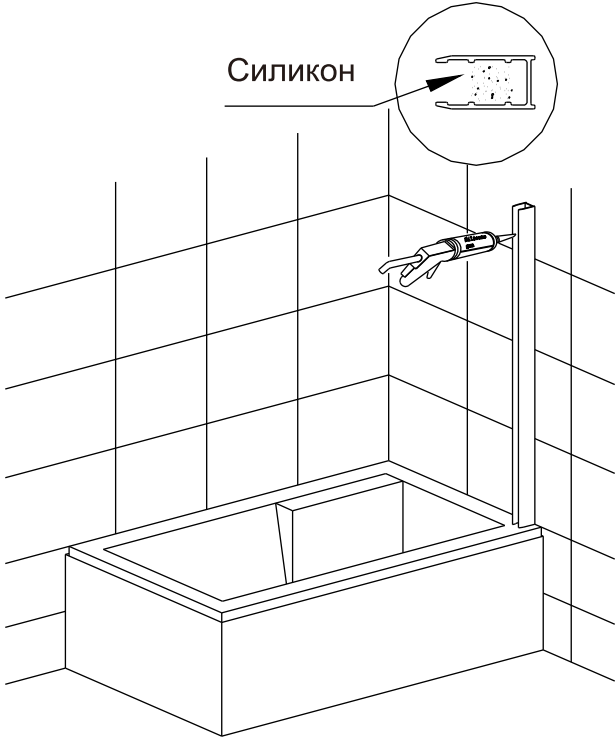


5



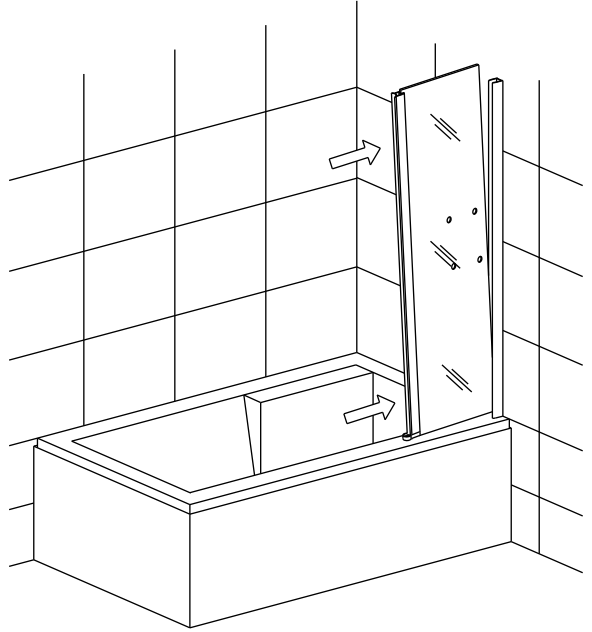
6

Силикон



7

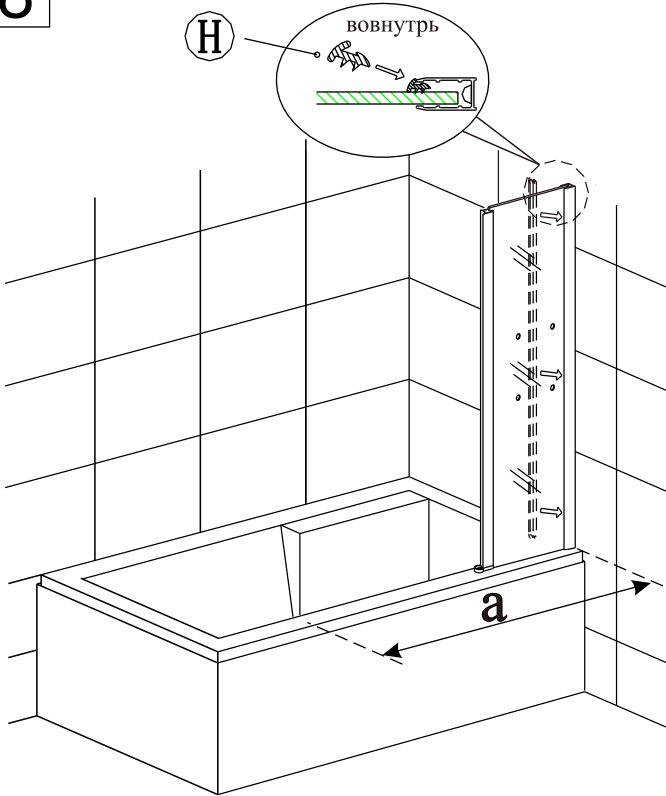
	<b>a</b>
1000	995x1000



8

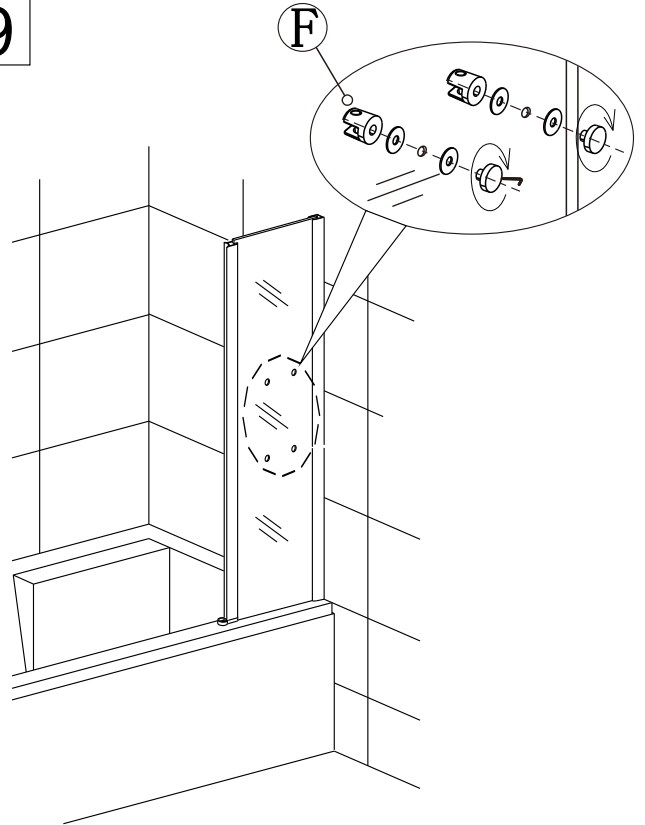
Н

вовнутрь

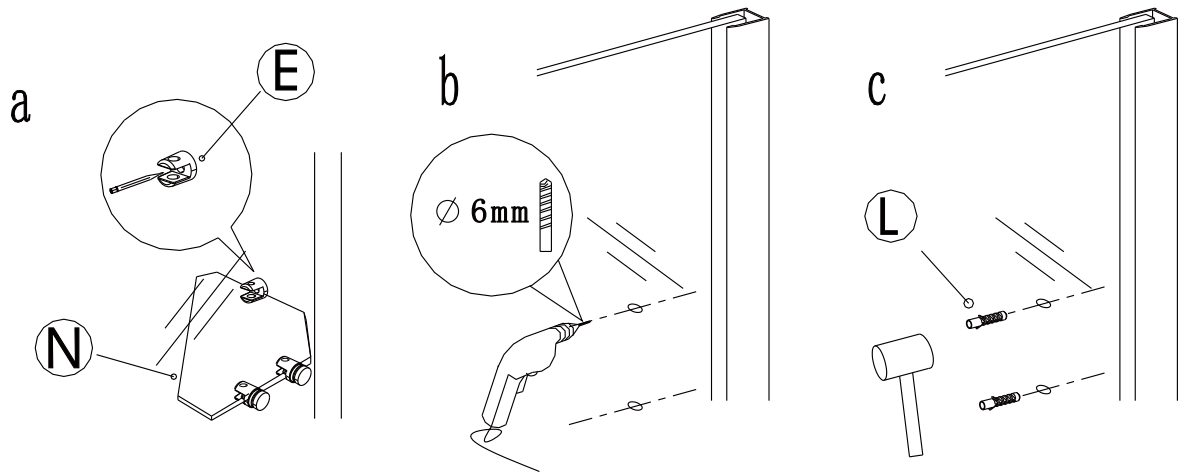


9

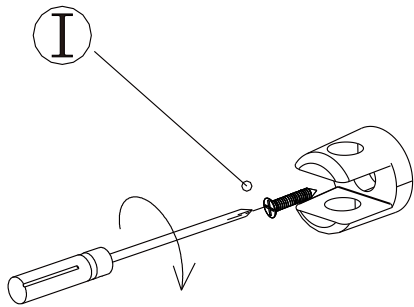
F



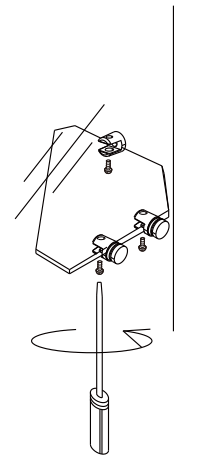
10



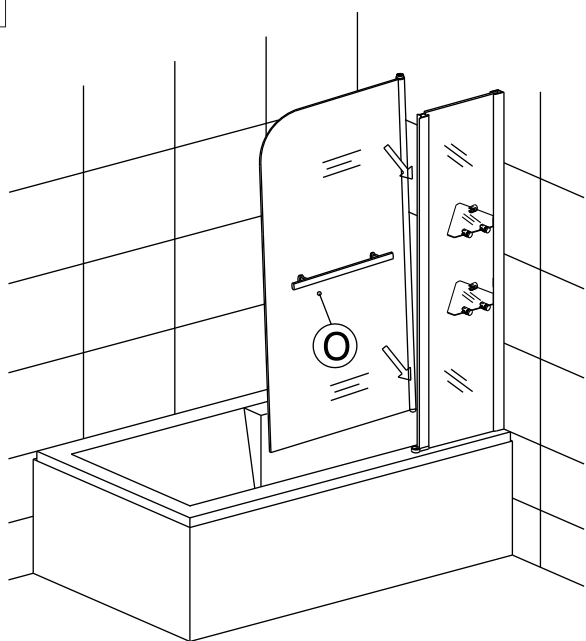
11



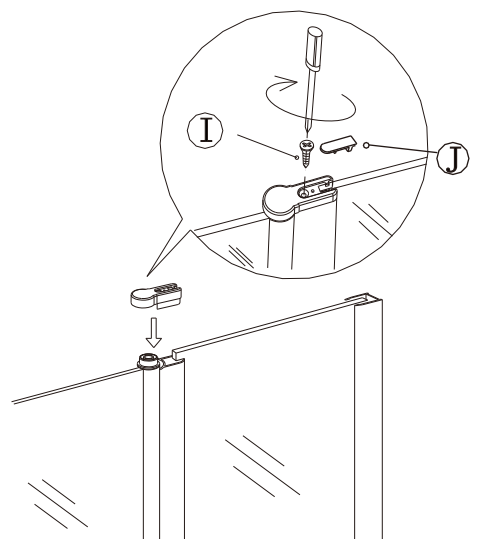
12



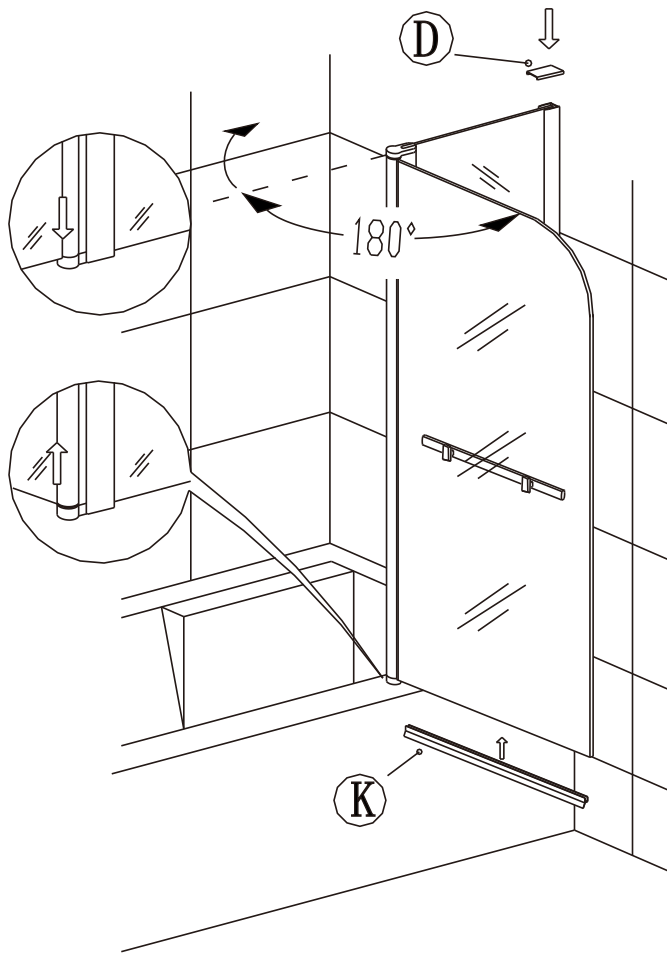
13



14



15



16



(6)



## **Меры предосторожности.**

Изделия торговой марки RGW выполняются из закаленного стекла толщиной от 6 мм до 12 мм. Некоторые изделия имеют стекла обработанные дополнительной ламинирующей пленкой для полной безопасности при эксплуатации. Душевые двери, душевые углы и душевые кабины торговой марки RGW имеют довольно прочное стекло – но все же это стекло! Многие изделия имеют значительный вес более 60 кг. Отнеситесь к изделию с должным вниманием при монтаже, установке и использовании. Техническое обслуживание данного изделия должно осуществляться только уполномоченными лицами фирмы-изготовителя или квалифицированными сотрудниками авторизованного сервисного центра. Гарантийные обязательства не распространяются на поломки, возникшие в случае нарушения данного правила. Если в процессе эксплуатации изделия обнаружены заводские дефекты, они будут устранены бесплатно силами Лицензированного Сервисного Центра, которым были произведены пуско-наладочные работы. Гарантия не распространяется на неисправности, вызванные следующими причинами: Механические повреждения, использование химических реактивов, не рекомендованных для ухода за оборудованием, пожар, затопление или другие стихийные бедствия, эксплуатация изделия с нарушением инструкции по эксплуатации по установке и пользованию, а так же необходимых требований по проведению пред установочных работ, при авариях существующей системы канализации и водоснабжения, при небрежном Пользовании изделием.

## **Чистка и уход.**

- ◆ Стекло марки RGW обработано защитой от известкового налета составом Easy Clean.
- ◆ Алюминиевые профили проходят – адонирование – не требует усиленного ухода.

Для долговечности изделий торговой марки RGW относитесь к ним бережно:

### **Запрещается**

- Использовать при уходе и чистке царапающие щетки и шкурки.
- Использовать агрессивные моющие средствами на основе химических растворителей.

Требуется избегать соприкосновения изделий из стекла с предметами грубого механического действия.

- 1) Для очистки изделия воспользуйтесь мягкой тканью, смоченной нейтральным жидким моющим средством.
- 2) Очистка от известковых отложений: Для очистки душевой комнаты от отложений воспользуйтесь слабым раствором кислотного моющего средства, разведенного лимонного сока или уксуса, нагретого до определенной температуры (средний нагрев). После чистки вымойте все детали чистой водой.

***Пожалуйста, сохраните эту инструкцию, для последующего ухода и обслуживания!***