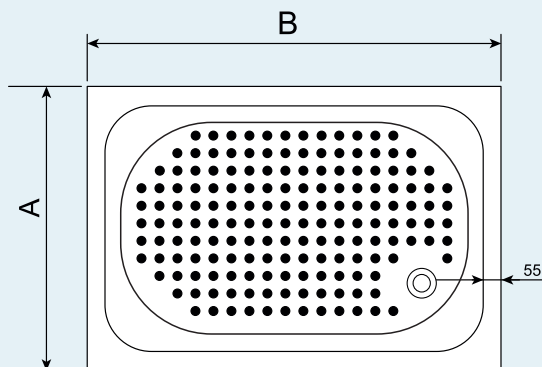
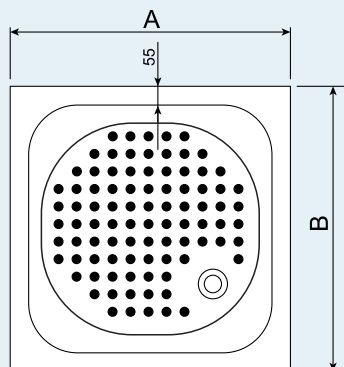


RGW LUX/TN

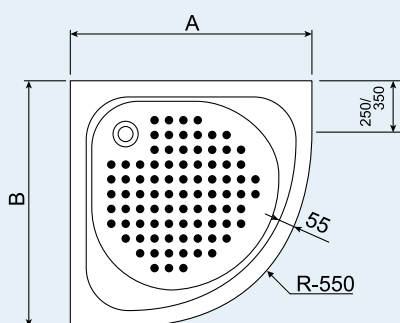
Размер (АхВ):
800х800
900х900



Размер (АхВ):
800х1000
800х1200
900х1000
900х1200

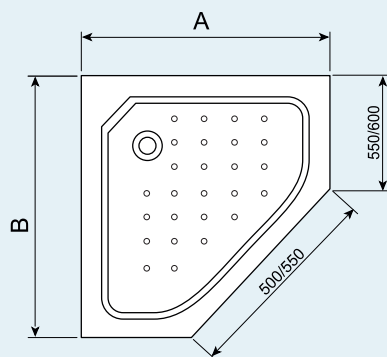
RGW LUX/TN-P

Размер (АхВ):
800х800
900х900



RGW LUX/TN-TR

Размер (АхВ):
900х900
1000х1000



Мы ценим Ваш выбор и желаем Вам приятного опыта использования наших продуктов. Пожалуйста, внимательно прочитайте Инструкцию перед монтажом изделия.

МОНТАЖ ИЗДЕЛИЯ:

Пожалуйста, проверьте поддон на повреждения при транспортировке и комплектности перед установкой. Жалобы, сделанные после установки изделия, не будут приняты. Перед установкой изделия внимательно ознакомьтесь с данной инструкцией, чтобы обеспечить безопасное и правильное использование.

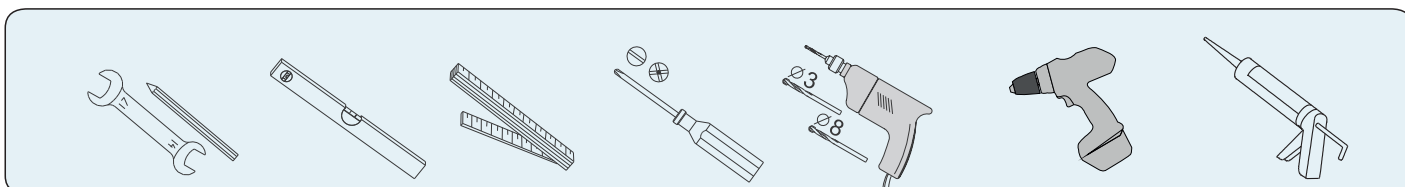
ЭКСПЛУАТАЦИЯ ИЗДЕЛИЯ:

- Максимально допустимая нагрузка на поддон при эксплуатации не должна превышать 130 кг
- Эксплуатацию установленного поддона производите при температуре окружающего воздуха не ниже 18°C
- Максимальная температура воды при воздействии на поддон не должна превышать 50°C
- Избегайте удары и не роняйте твёрдые и тяжёлые предметы на поверхность поддона.

УХОД ЗА ИЗДЕЛИЕМ: Не использовать абразивные чистящие вещества, которые могут образовывать царапины поверхность не должна подвергаться воздействию: кислот, аммиака, едких веществ (например, средств для чистки унитаза, концентрированного спирта, сильно красящих веществ и т.п.)

ВНИМАНИЕ: Производитель оставляет за собой право изменять технические характеристики и цветовую гамму изделия.

www.rgw-magazin.ru



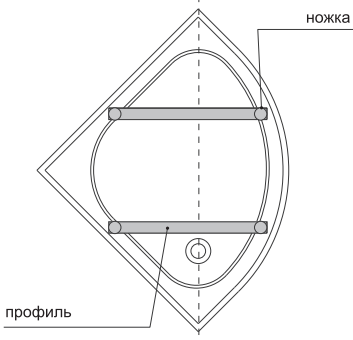
1

Подготовить место, где будет установлен поддон.
Выровнять пол, на который будет установлен поддон.

2

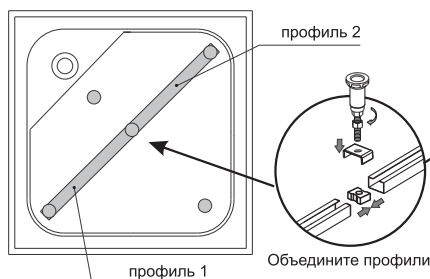
ВНИМАНИЕ! Выберите вариант расположения стеллажа в соответствии с Вашей моделью:

Если у Вас Lux/TN (квадрат) или Lux/TN-P (полукруг) размером 800x800мм

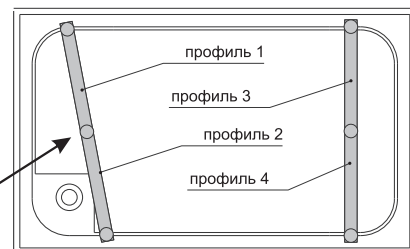


Если у Вас Lux/TN (квадрат) или Lux/TN-P (полукруг) размером 900x900мм;

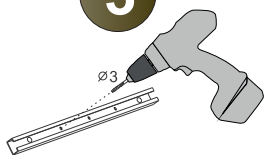
Lux/TN-TR (трапеция) размером 900x900, 1000x1000мм



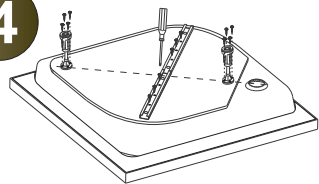
Если у Вас Lux/TN (прямоугольник) размером 800x1000, 800x1200, 900x1000 или 900x1200мм



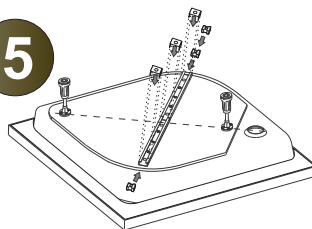
3



4



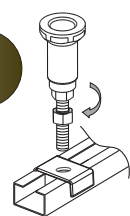
5



6

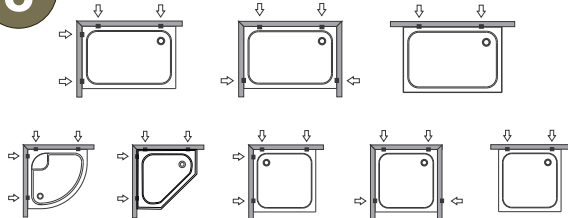


7



8

Варианты установки поддона по месту



9.1

*В моделях RGW LUX/TN экран в комплектацию не входит и приобретается отдельно



9.2

У модели RGW LUX/TN-P стороны, примыкающие к стене, обрезать



10

Закрепить пластинки на стене



Отрегулировать ножки по высоте

11

1. Установить собранный поддон на место монтажа (угол, ниша) с отступом от стен 3-6 мм.
2. Края борта на стыке со стеной, во избежание протекания, промазать силиконовым сантехническим герметиком.
3. После установки поддона необходимо дать возможность герметику застыть в течение 24 часов. После этого включить воду для проверки герметичности. В случае обнаружения протечек обработать места стыка герметиком еще раз.

24h

