

Инструкция по установке

ZS-F NOVO

80x90

80x100

80x110

80x120

90x100

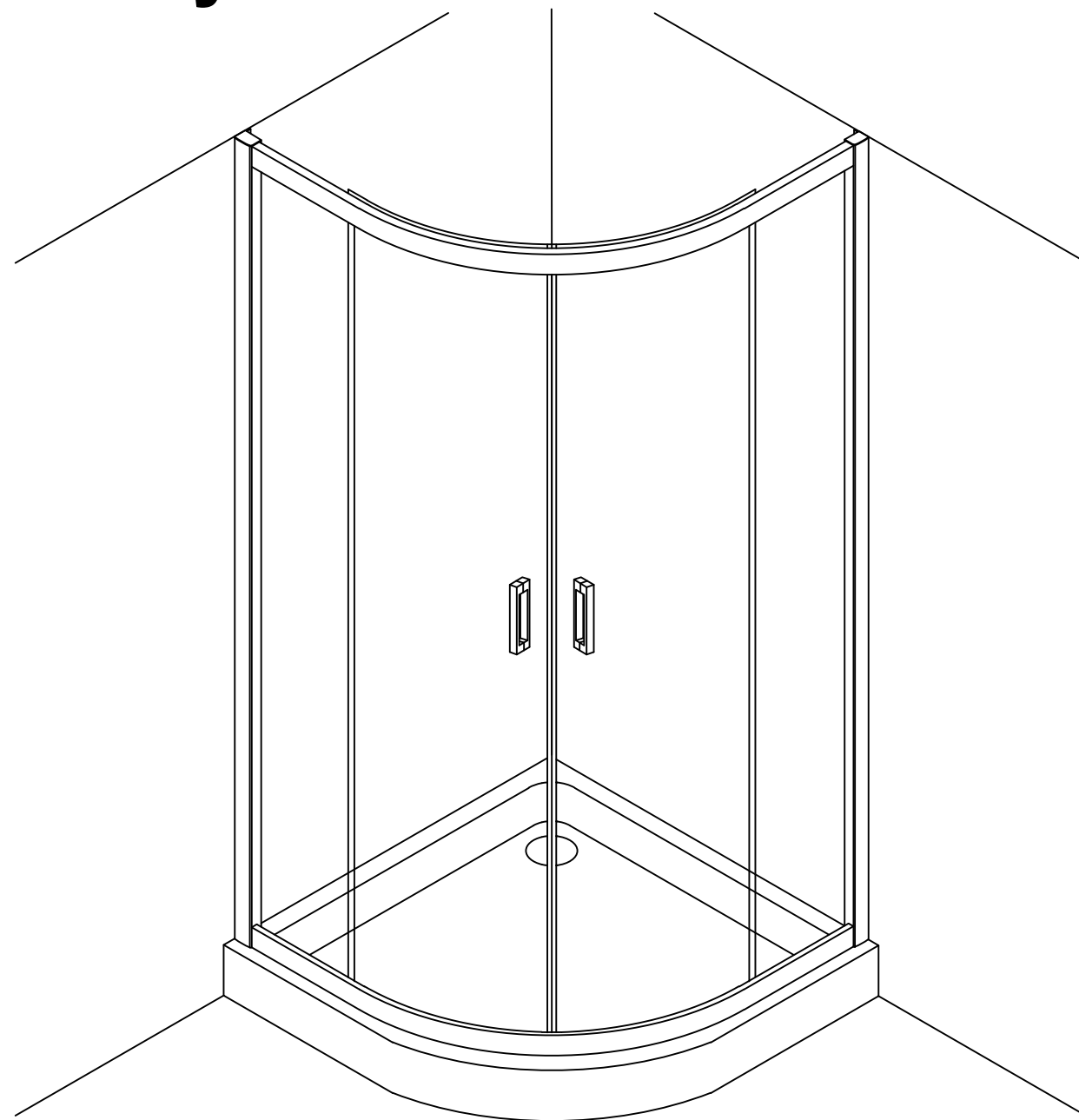
90x110

90x120

100x110

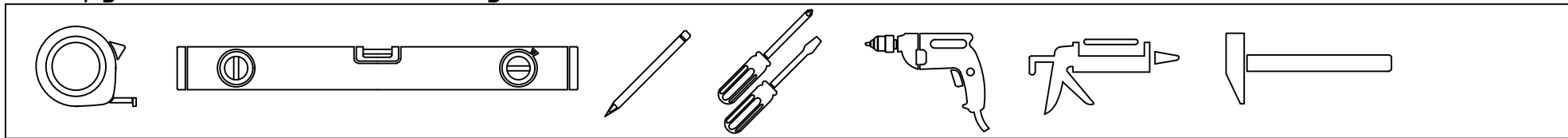
100x120

110x120



Vegasla
Shower Systems

Инструменты необходимые для установки



Комплектация

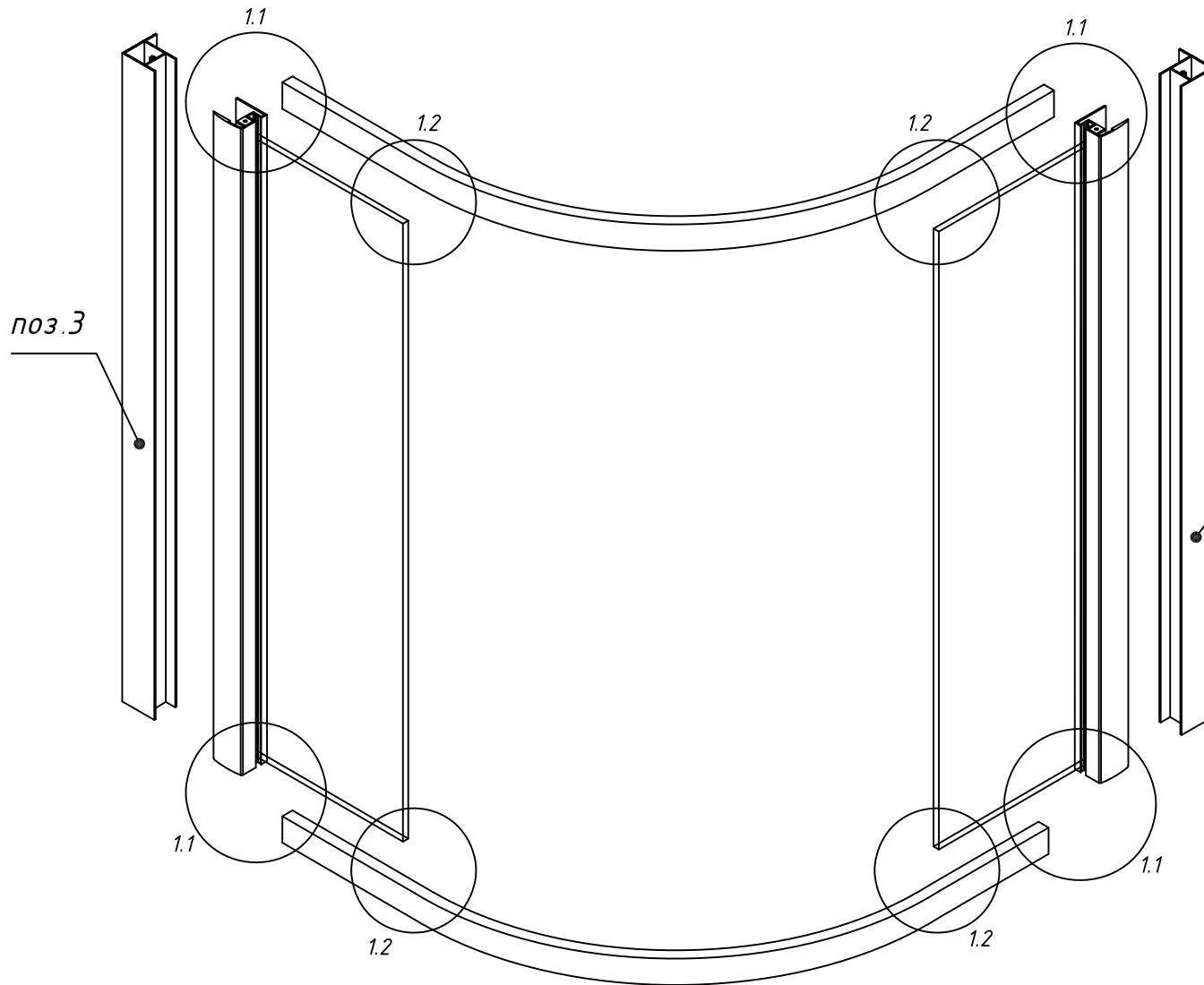
Позиция	Наименование	Количество	Примечание	Контроль
1	Профиль + глухое стекло	2		
2	Стекло с отверстиями (дверь)	2		
3	Пристенный профиль	2		
4	Направляющие профили (комплекты)	2		
4.1	Перекладина - дуга (верхняя и нижняя)	2		
4.2	Металлическая г-образная планка	4		
4.3	Саморез 3,5x32	8		
4.4	Силиконовый уплотнитель	4		
4.5	Фиксатор стационара (с креплением)	4		
4.6	Ограничитель хода	8		

5	Дюбель 56x30	6		
6	Саморез 4,2x32	6		
7	Саморез 3,5x16	14		
8	Заглушка / Шайба заглушки	12/12		
9	Уплотнитель силиконовый (404/14)	2		
10	Уплотнитель силиконовый (403/7)	2		
11	Уплотнитель (с магнитом)	2		
12	Ролики нижние	4		
13	Ролики верхние	4		
14	Ручки дверные (комплект)	2		
15	Заглушки (лев. и прав.)	2		

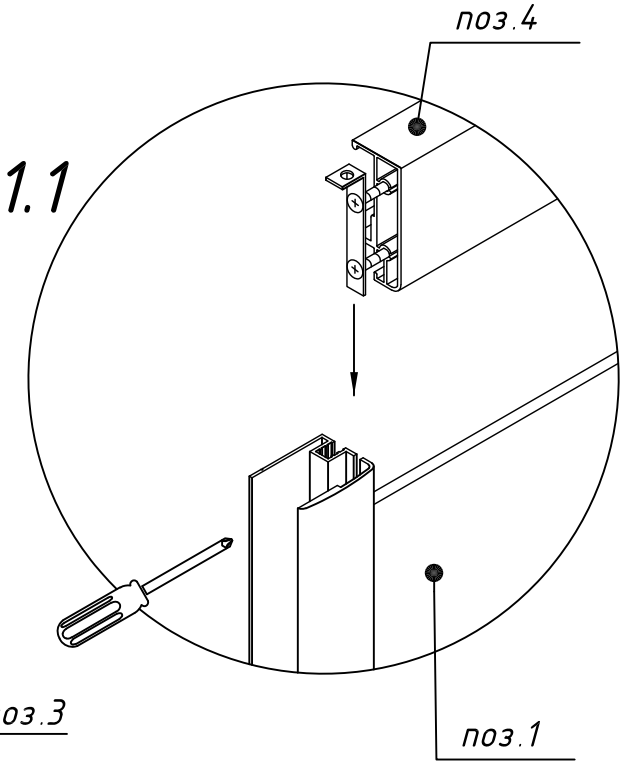
1. Собрать каркас ограждения.

1.1 Прикрепить верхние и нижние направляющие (дуги).

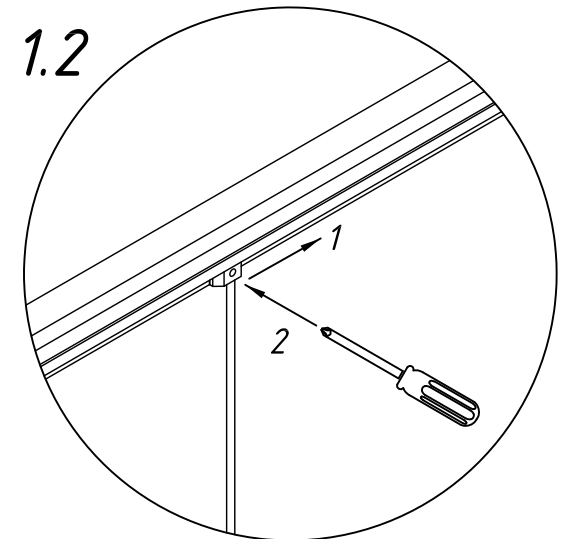
1.2 Зафиксировать стационарное стекло на нижней и верхней направляющих (как показано на рисунке).



1.1

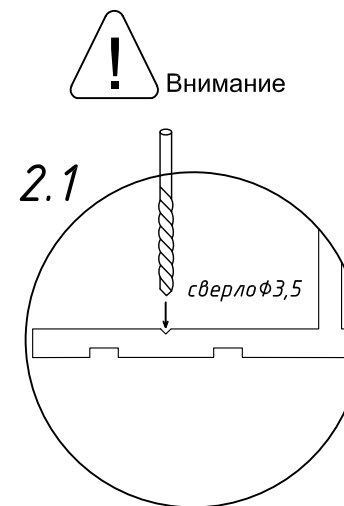
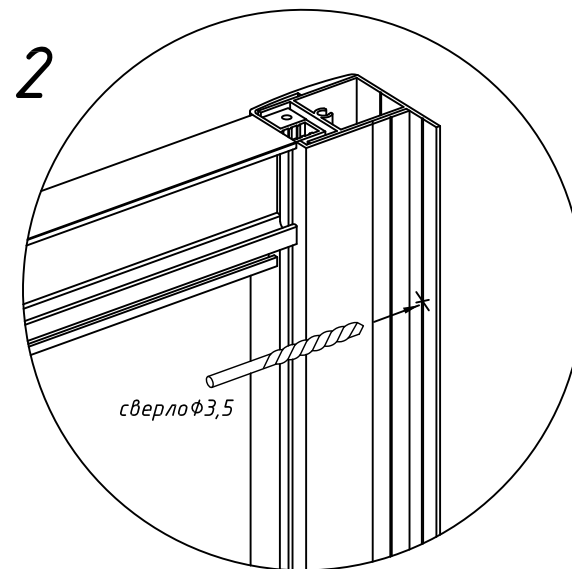
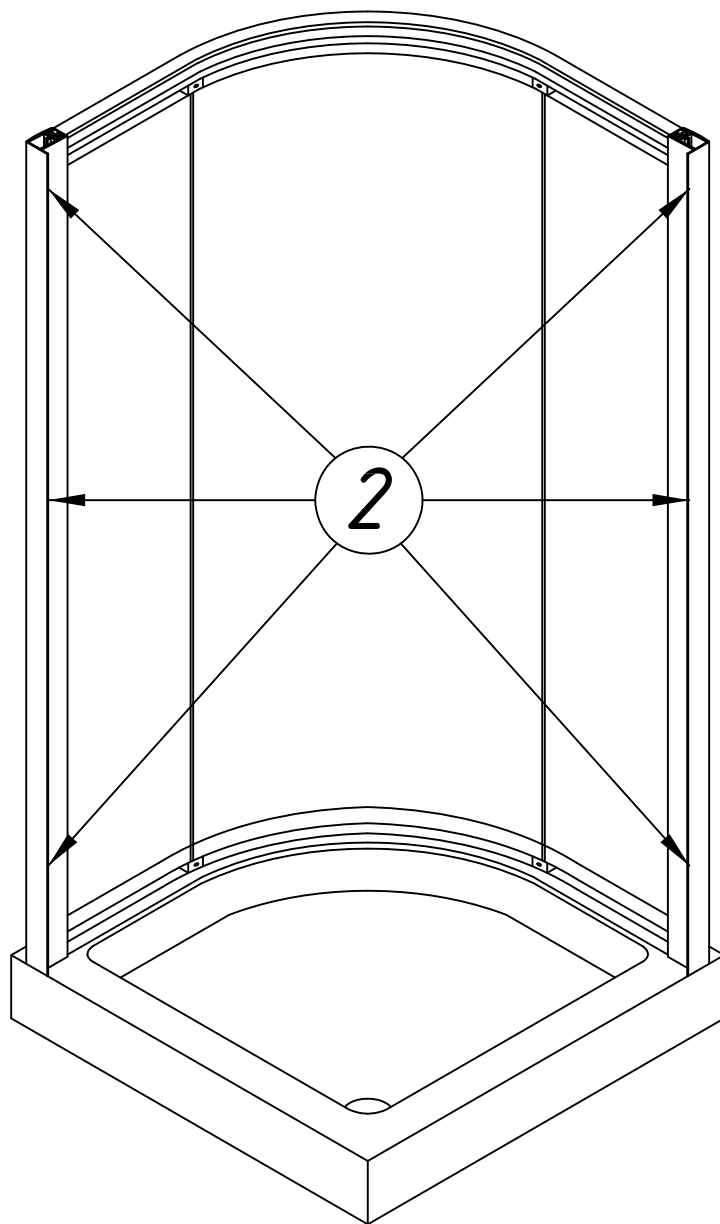


1.2



2. Равномерно по высоте распределить и просверлить отверстия в пристенных профилях (по 3 отверстия на каждый профиль).

2.1 Внимание: центром отверстия должен быть паз в профиле (как показано на рисунке).



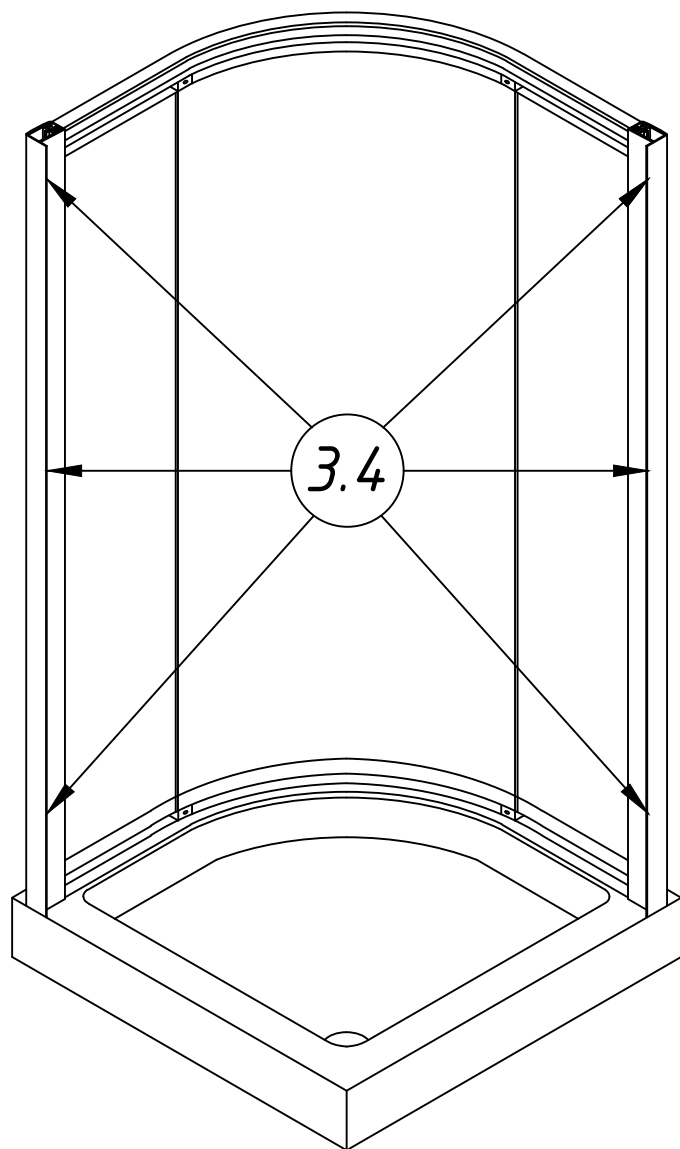
3. Установить собранный каркас в проем.

3.1 Выровнять ограждение по вертикали, воспользовавшись уровнем.

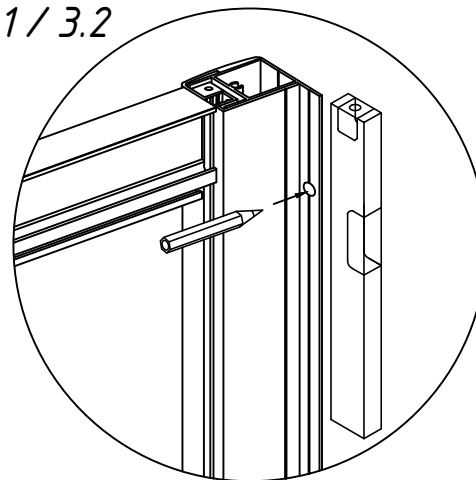
3.2 Через просверленные отверстия в пристенных профилях, сделать отметки на стене.

3.3 Убрать ограждение и просверлить отверстия в стене по меткам. Установить дюбели в полученные отверстия.

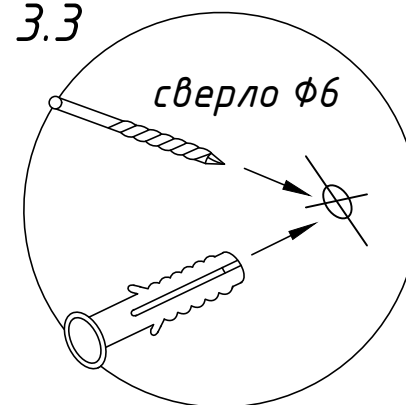
3.4 Установить каркас ограждения в проем и прикрутить саморезами через пластиковые шайбы заглушек. Закрепить саморезы декоративными заглушками.



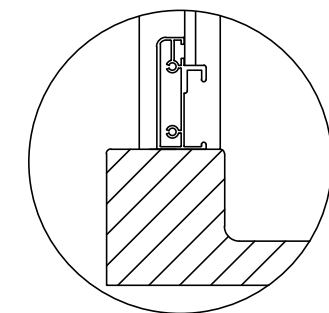
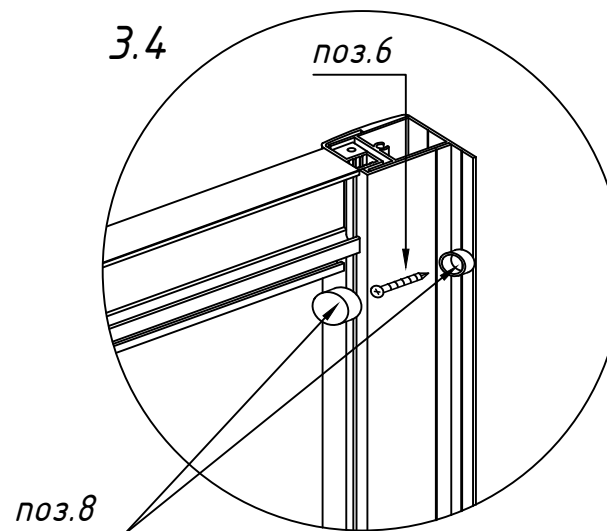
3.1 / 3.2



3.3

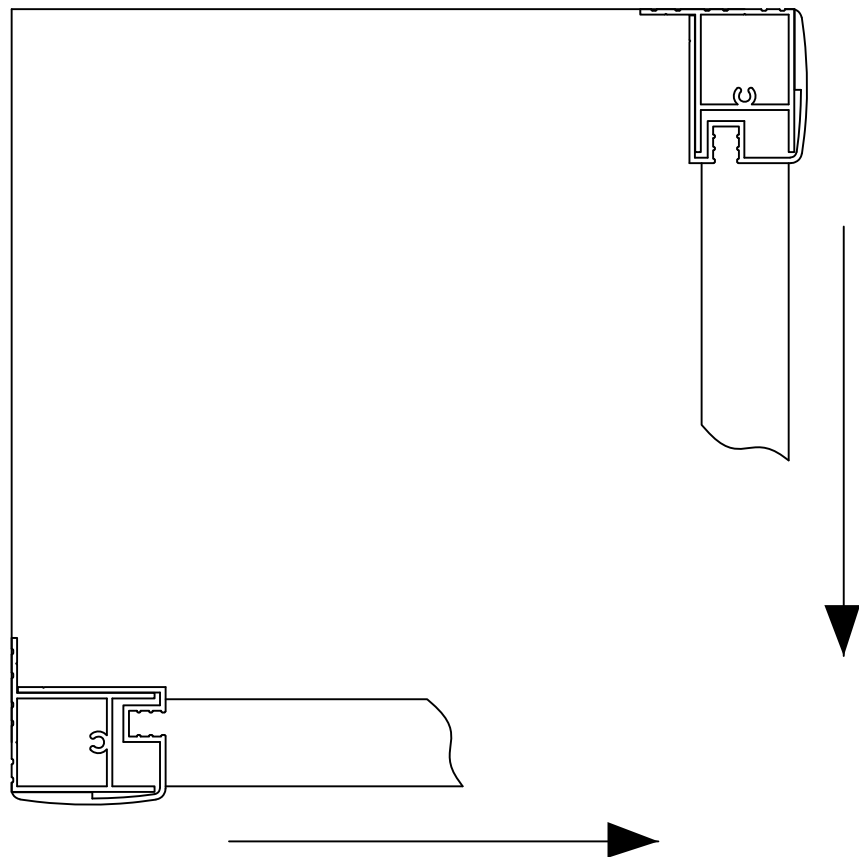


3.4

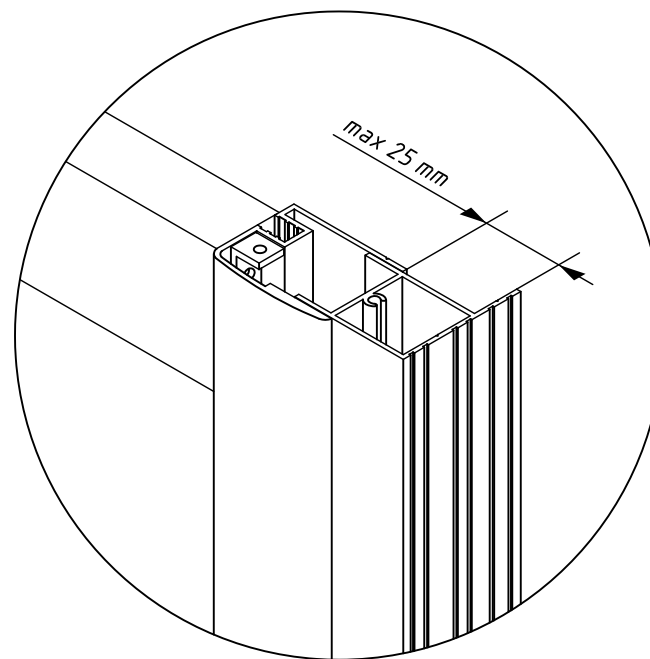


Установка ограждения производится по внутреннему краю бортика по рекомендации производителя.

4. Отрегулировать ограждение.



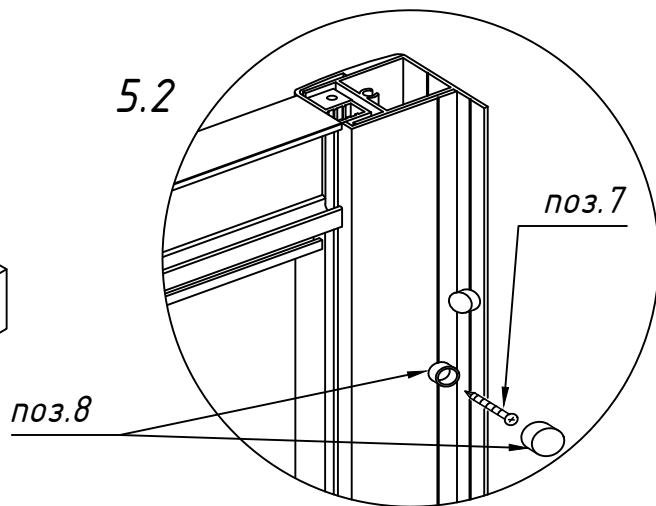
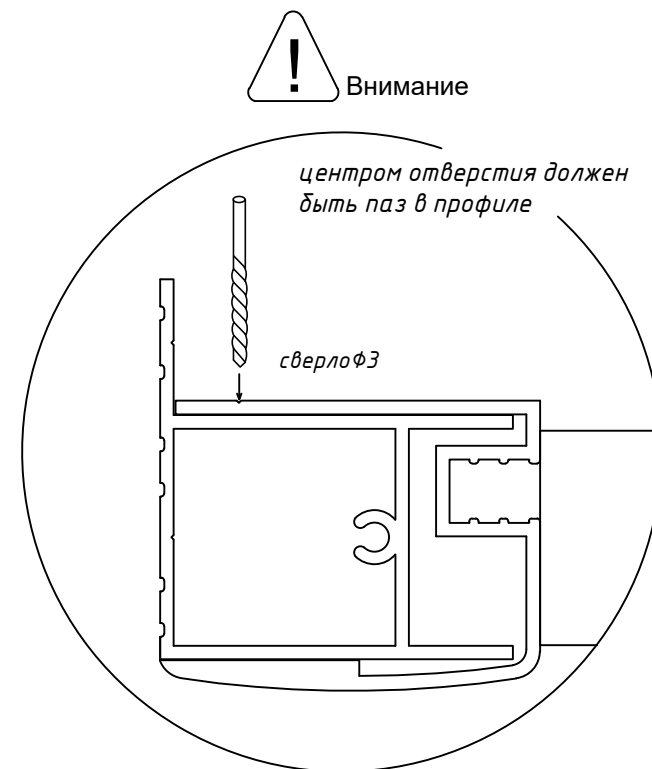
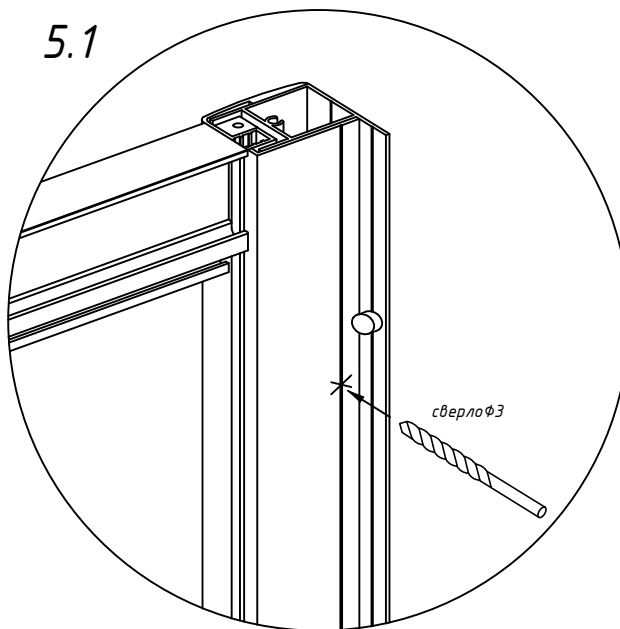
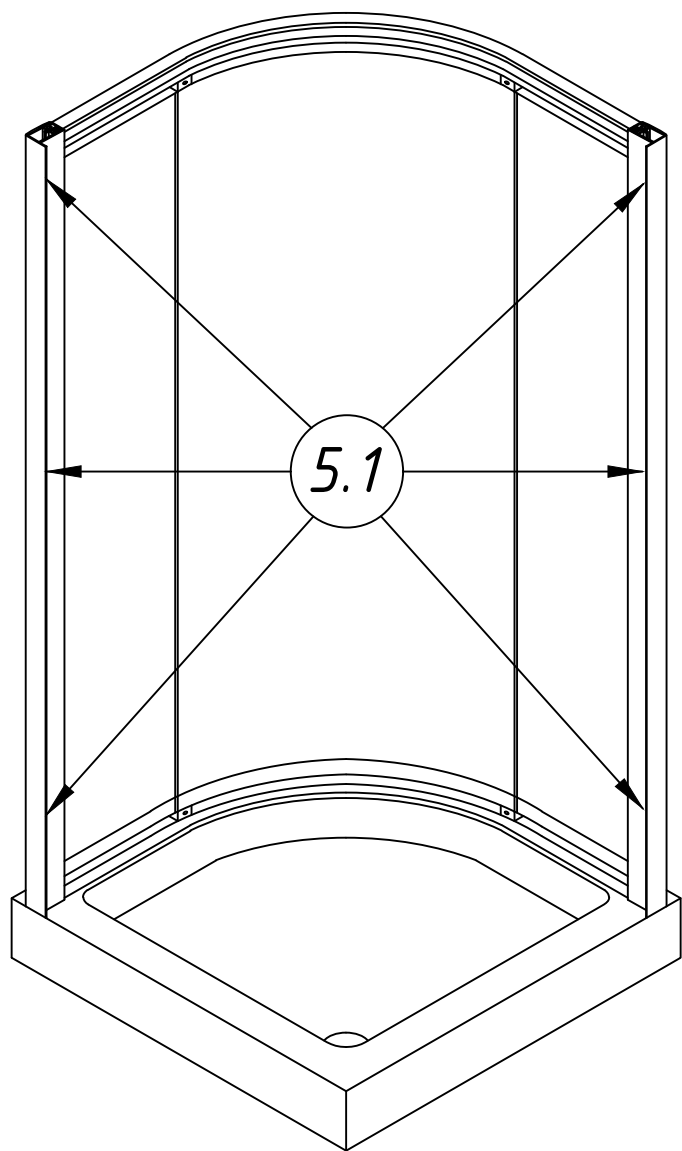
Регулировка осуществляется путем выдвигания профиля (максимально возможное выдвигание – 25 мм с каждой стороны).



5. После регулировки ограждения, необходимо зафиксировать его в установленном положении, используя саморезы.

5.1 Просверлить отверстия (по 3 шт с каждой стороны, равномерно распределив их по высоте).

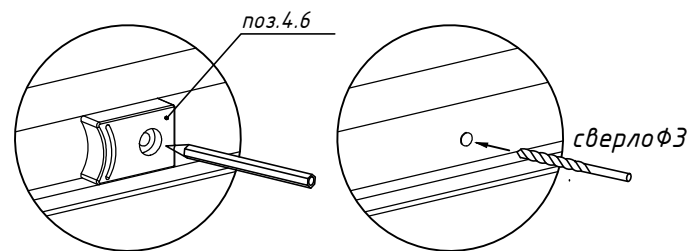
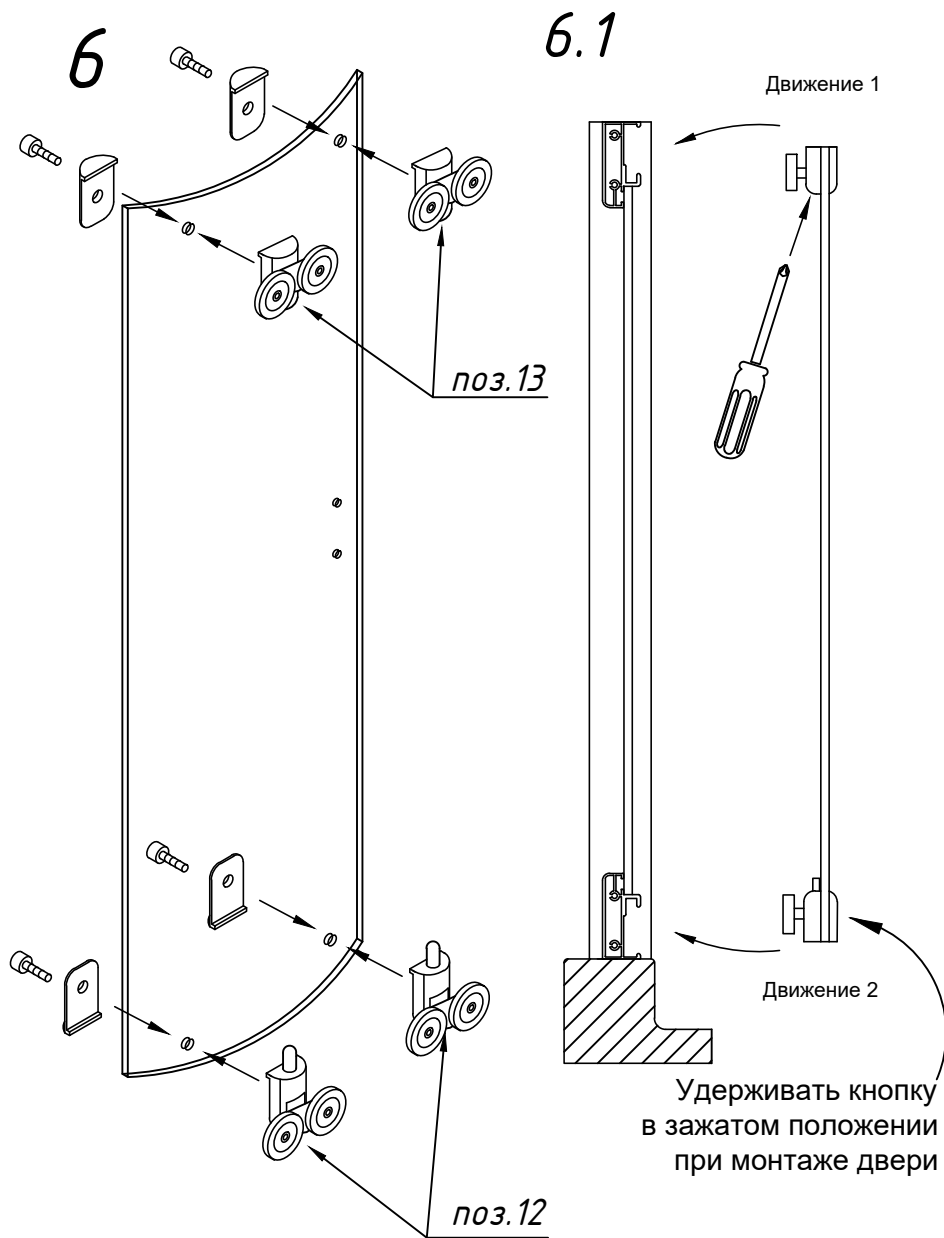
5.2 Установить саморезы в полученные отверстия (установка осуществляется через пластиковые шайбы заглушек). После установки надеть декоративные заглушки.



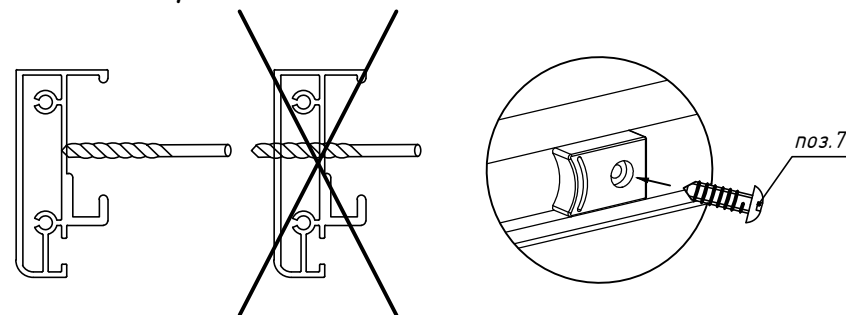
Необходимо предварительно разметить расположение крепежных элементов с расчетом на декоративные заглушки, закрывающие саморезы, как показано на рисунке.

6. Устанавливаем ролики на дверные стеклянные полотна.

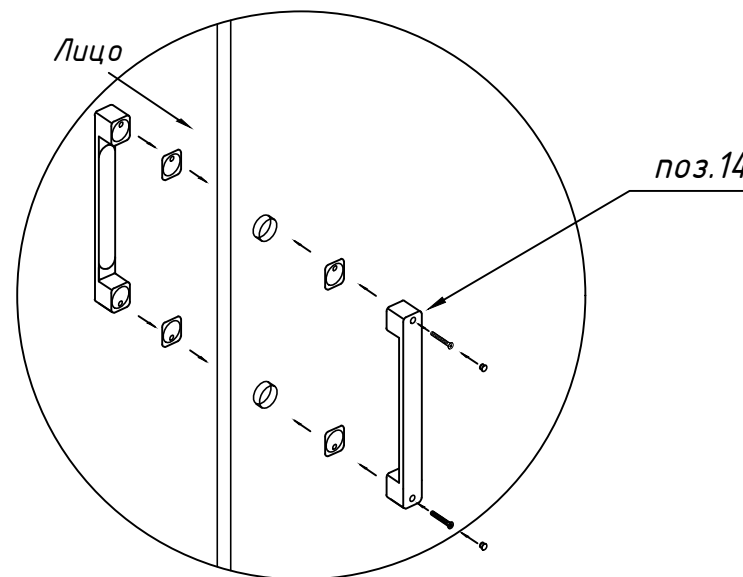
6.1 Устанавливаем двери на направляющие профили. Регулируем двери при помощи отвертки.



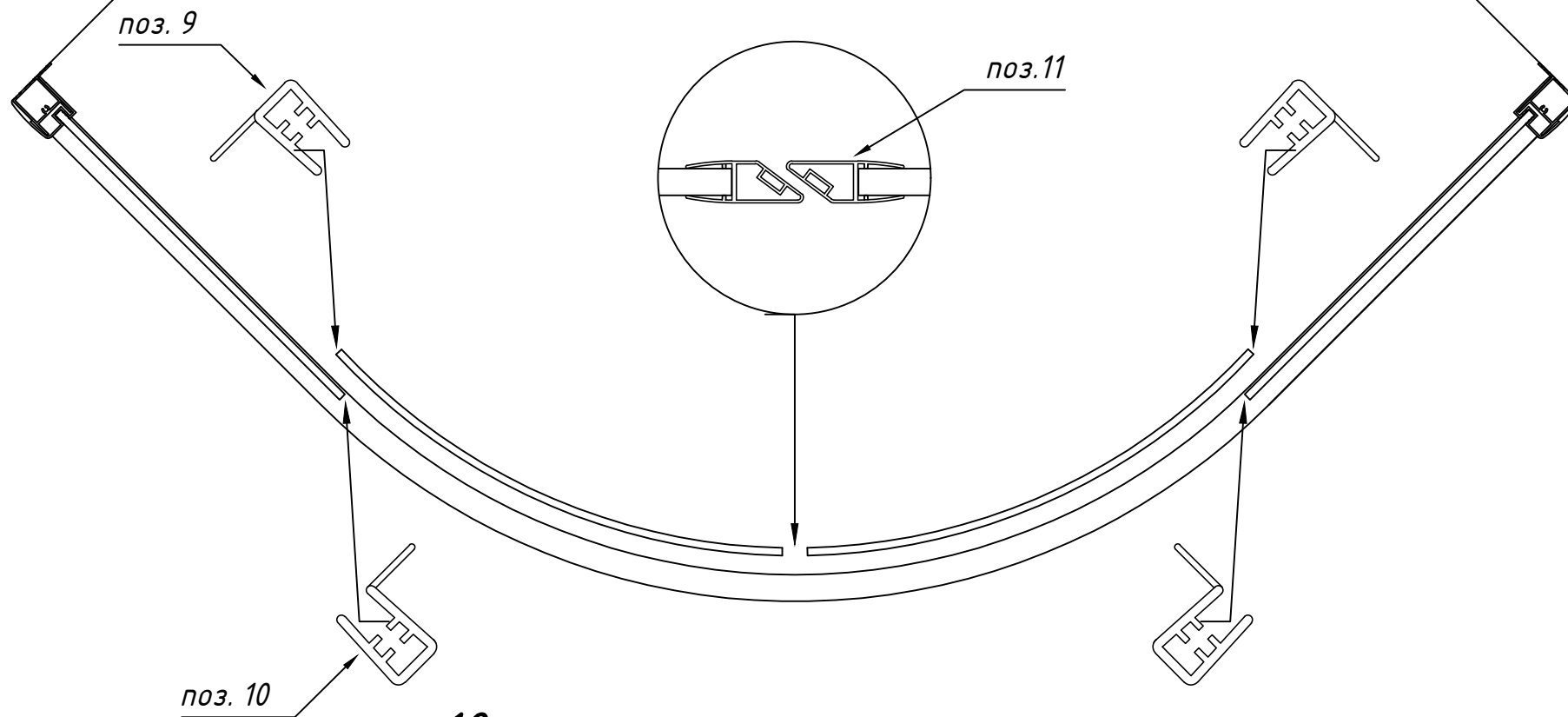
7. Отрегулировать и закрепить ограничители хода двери.



8. Произвести монтаж комплекта ручек.
Ручка с монтажным отверстием устанавливается с внутренней стороны изделия.
После установки ручек установить заглушки закрывающие винты.



9. Установить магнитные уплотнители на двери



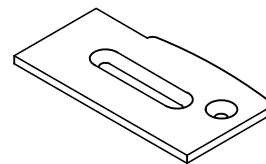
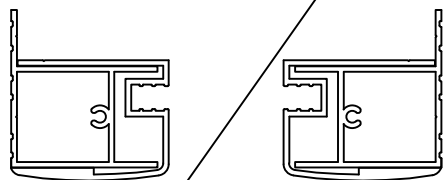
10. Надеть силиконовые уплотнители на стационарные стекла (неподвижные) и двери.
*при необходимости подрезать уплотнители

11. Установка заглушек осуществляется на конечном этапе.

Заглушка является универсальной для двух типов профиля, но имеет сторонность.

11.1

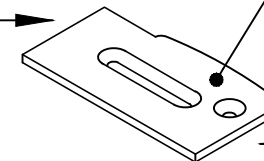
Для данного вида профиля указанный элемент необходимо отломать.



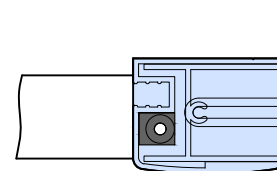
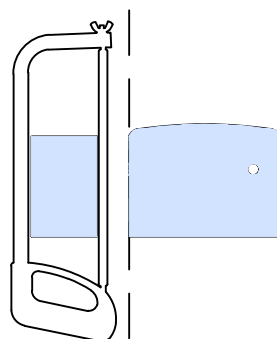
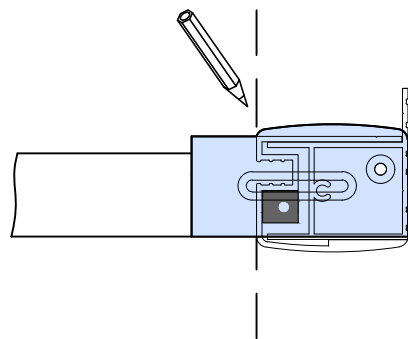
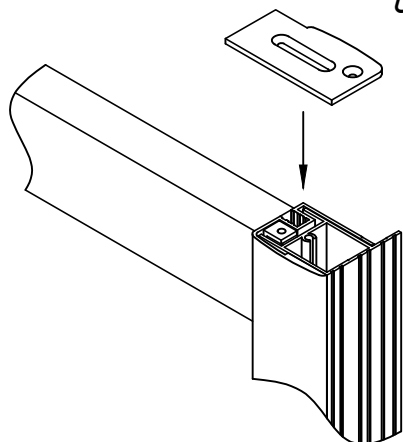
Пристенная сторона заглушки

поз. 15

Лицевая сторона заглушки

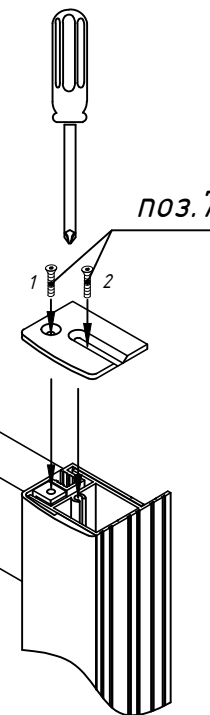


11.2 Необходимо развернуть заглушку лицевой стороной к стене и отметить нужную длину.



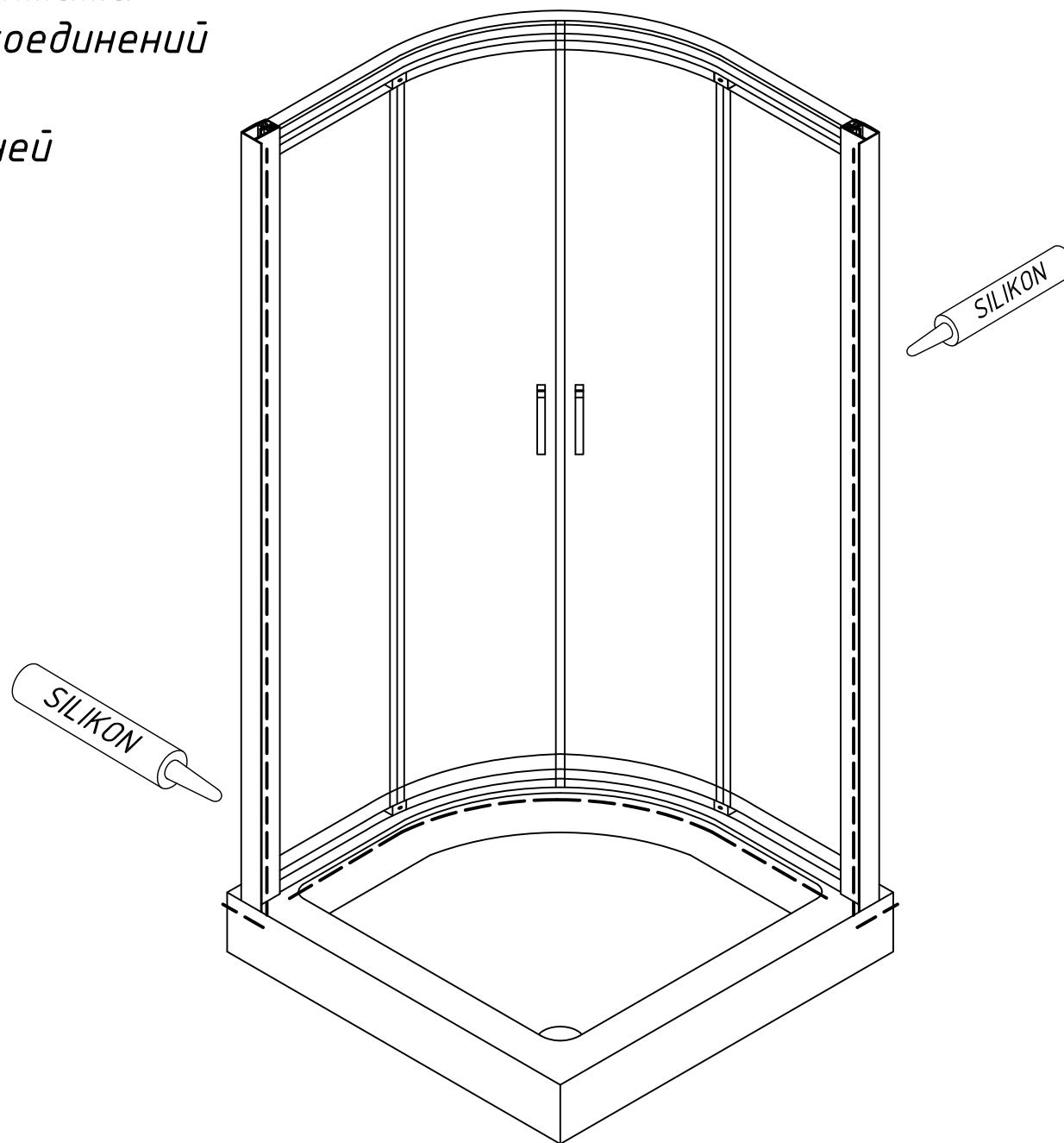
11.4 Установить заглушку обрезанной частью к стене.

В зависимости от уровня выдвижения профиля, просверлить отверстие под второй саморез (устанавливается на усмотрение клиента).



11.3 Обрезать заглушку до необходимого размера (*при помощи ножовки по металлу).

12. *Заключительный этап монтажа:
произвести герметизацию соединений
между профилем, стеной и
поддоном/полом (с внутренней
стороны ограждения).*

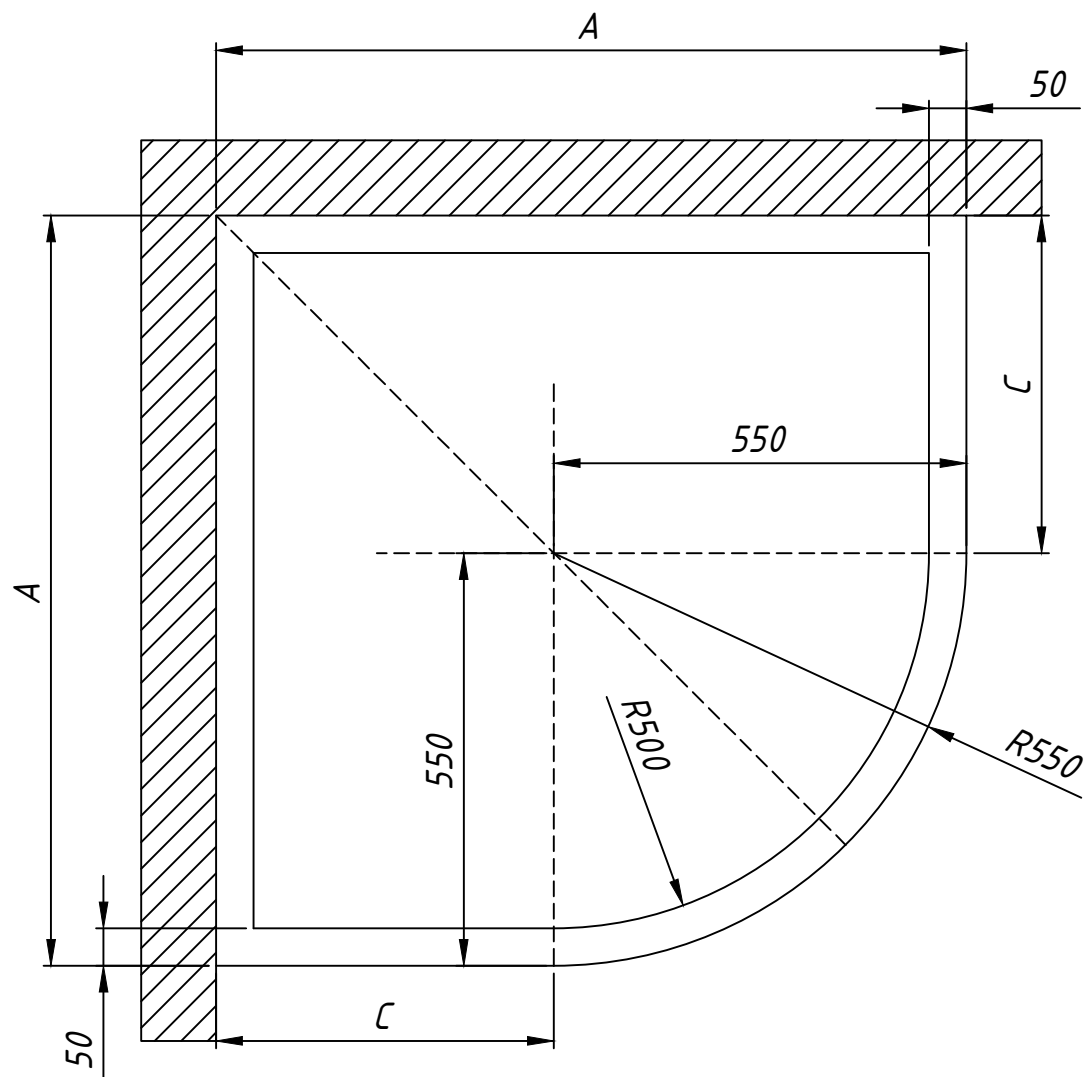


ZS-F Novo

Габаритный чертеж.

Вид сверху.

Информация по поддону для ряда стандартных размеров данной модели.



Артикул	Размер А, мм	Размер С, мм
80	800	250
90	900	350
100	1000	450
110	1100	550
120	1200	650

ZS-F Novo

Габаритный чертеж.

Вид сверху.

Артикул	Регулировочный размер A1xA2, мм	Размер В, мм	Размер С1, мм	Размер С2, мм	Ширина прохода, мм	Высота изделия, мм
80x90	780-805x880-905	385	215	315	500	1900/2000
80x100	780-805x980-1005	385	215	415	500	1900/2000
80x110	780-805x1080-1185	385	215	515	500	1900/2000
80x120	780-805x1180-1205	385	215	615	500	1900/2000
90x100	880-905x980-1005	385	315	415	550	1900/2000
90x110	880-905x1080-1105	385	315	515	550	1900/2000
90x120	880-905x1180-1205	385	315	615	550	1900/2000
100x110	980-1005x1080-1105	385	415	515	550	1900/2000
100x120	980-1005x1180-1205	385	415	615	550	1900/2000
110x120	1080-1105x1180-1205	385	515	615	550	1900/2000

Регулировка осуществляется путем выдвигания профиля.
Размеры указаны в мм.

