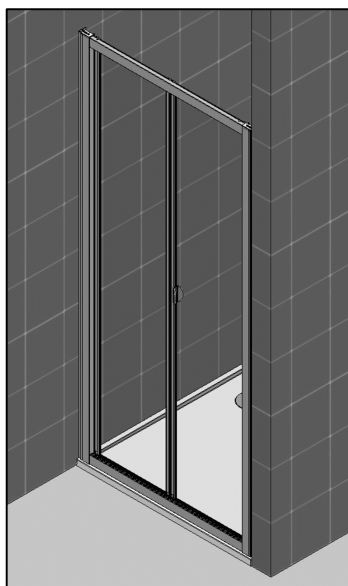
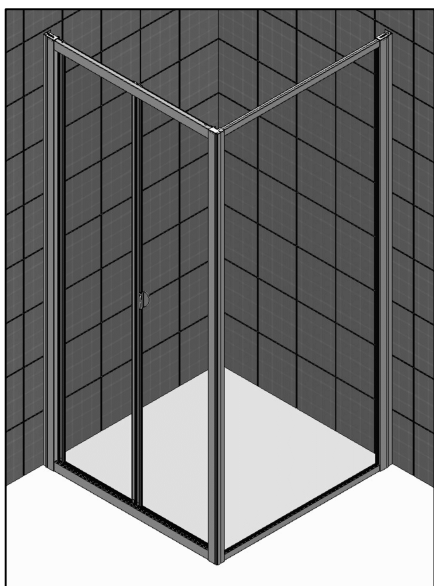


TOPK+TOPK/TOPF

(D)	MONTAGEANLEITUNG:	GLEITFALTTÜR + SEITENWAND / GLEITFALTTÜR
(GB)	INSTALLATION INSTRUCTIONS:	IN-FOLD DOOR + FIXED PANEL / IN-FOLD DOOR
(F)	NOTICE DE MONTAGE:	PORTE REPLIABLE + PAROI FIXE / PORTE REPLIABLE
(CZ)	NÁVOD K MONTÁŽI:	ZALAMOVACÍ DVEŘE + BOČNÍ STĚNA / ZALAMOVACÍ DVEŘE
(PL)	INSTRUKCJA MONTAŻU:	DRZWI PRZESUWNO-SKŁADANE + ŚCIANA BOCZNA / DRZWI PRZESUWNO-SKŁADANE
(SK)	NÁVOD NA MONTÁŽ:	ZALAMOVACIE DVERE + BOČNÁ STĚNA / ZALAMOVACIE DVERE
(H)	SZERELÉSI ÚTMUTATÓ:	CSUKLÓAJTÓ + OLDALFAL / CSUKLÓAJTÓ
(E)	INSTRUCCIONES DE MONTAJE:	PUERTA PLEGABLE + LATERAL FIJO / PUERTA PLEGABLE
(RO)	INSTRUCȚIUNI DE MONTAJ:	UȘĂ PLIABILĂ + PERETE LATERAL / UȘĂ PLIABILĂ



1. - 8.

9. - 13.

 **SanSwiss**[®]
RONAL GROUP

Benötigtes Werkzeug:

Necessary tools:

Outil Nécessaire:

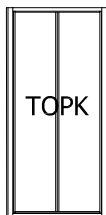
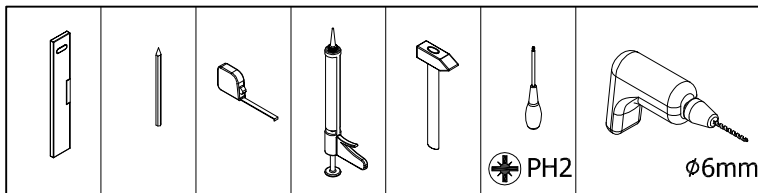
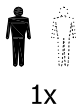
Nářadí potřebné pro montáž:

Potrzebne narzędzia:

Potrebné náradie:

Szükséges szerszámok:

Herramientas necesarias:



Zubehör:

Equipment:

Accessoires:

Příslušenství:

Dodatki:

Príslušenstvo:

Alkatrészek:

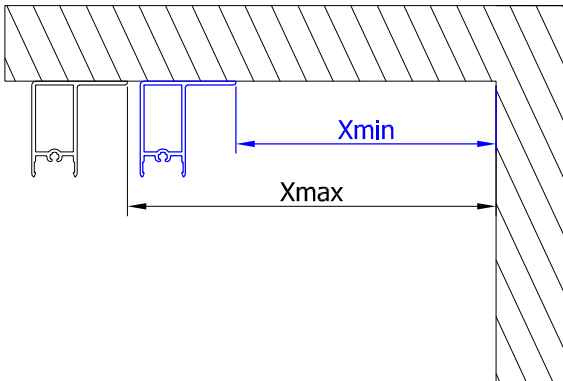
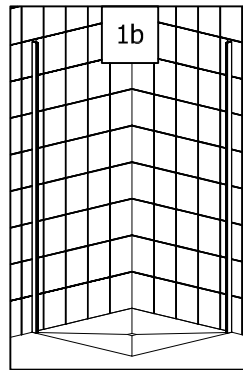
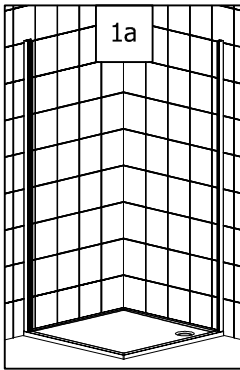
Accesorios:

<p>TOPK</p>	<p>1 x 11221</p>	<p>6 x 11295</p>	<p>6 x 14118 4.2 x 32mm</p>	<p>1 x 14156 4.5 x 27mm</p>	<p>2 x 14196 3.5 x 13mm</p>
<p>6 x 16000 Ø 6mm</p>	<p>2 x 81330</p>	<p>2 x 81230</p>			

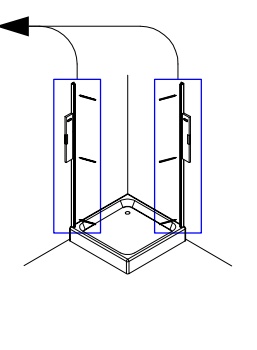
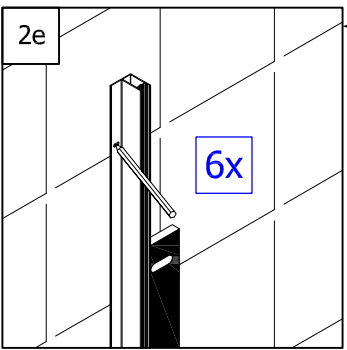
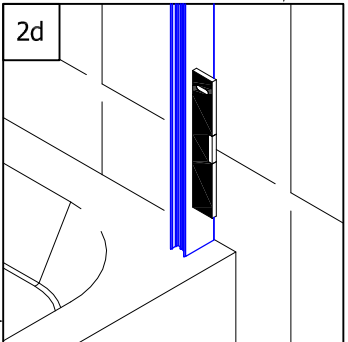
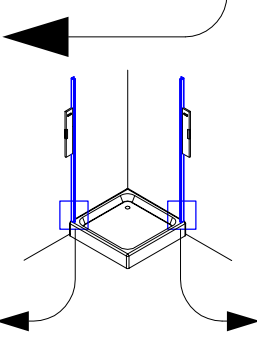
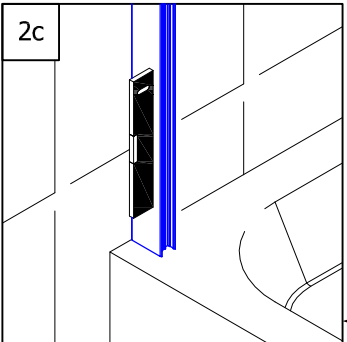
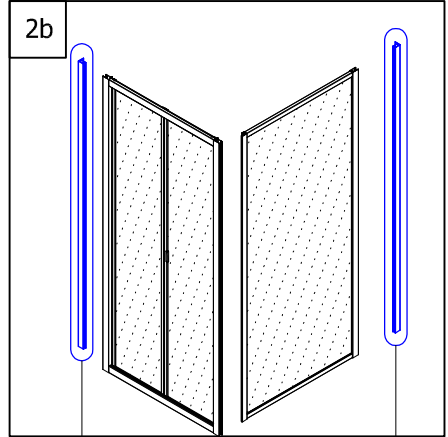
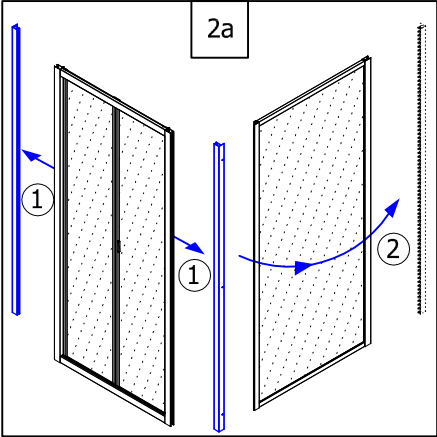
<p>TOPF</p>	<p>1 x 81457</p>	<p>1 x 81458</p>
-------------	------------------	------------------

1.

- (D) VERSTELLBEREICH FÜR MONTAGE AUF DUSCHWANNE ODER BODENEBCNEN.
- (GB) PRESETTING RANGE FOR ASSAMBLAGE ON THE SHOWER TRAY OR ON THE PAVAGE.
- (F) PLAGE DE RÉGLAGE POUR UNE POSE SUR RECEVEUR OU À L'ITALIENNE.
- (CZ) PŘESTAVNÁ MÍRY PRO MONTÁŽ NA VANIČKU NEBO NA DLAŽBU.
- (PL) ZAKRES REGULACJI DO MONTAŻU NA BRODZIKU LUB BEZPOŚREDNIO NA POSADZCE.
- (SK) PŘESTAVNÁ ŠÍRKA PRE MONTÁŽ NA VANIČKU ALEBO PODLAHU.
- (H) ÁLLÍTHATÓSÁG ZUHANYTÁLCÁRA VAGY PADLÓRA VALÓ ÉPÍTÉSÉNÉL.
- (E) ZONA DE AJUSTE EN PLATOS DE DUCHA O A RAS DE SUELO.

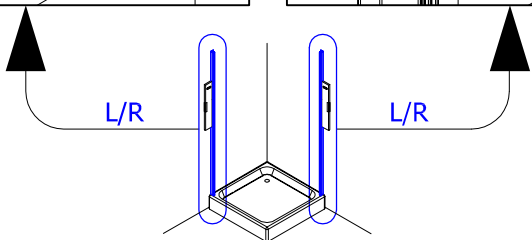
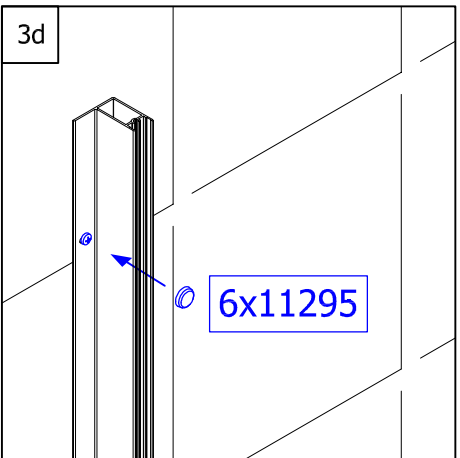
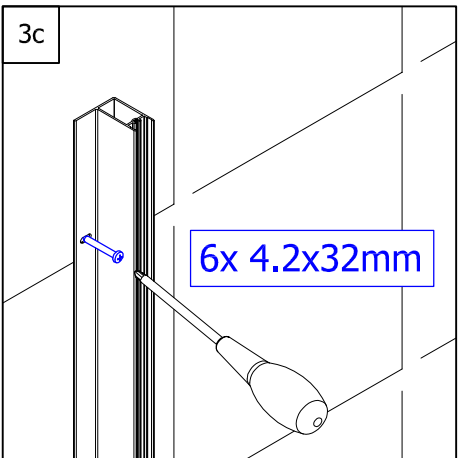
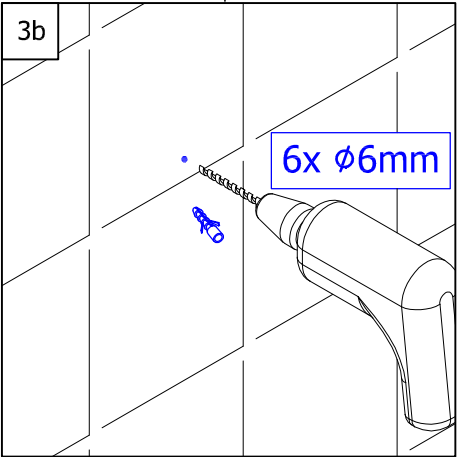
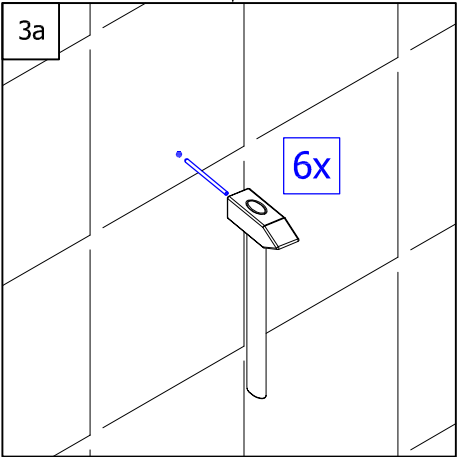
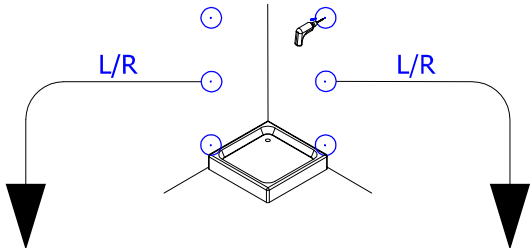


A	Xmin	Xmax
X	X-66	X-41
800	734	759
900	834	859
1000	934	959

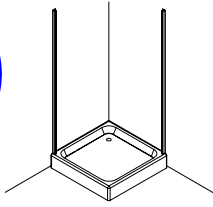


2.

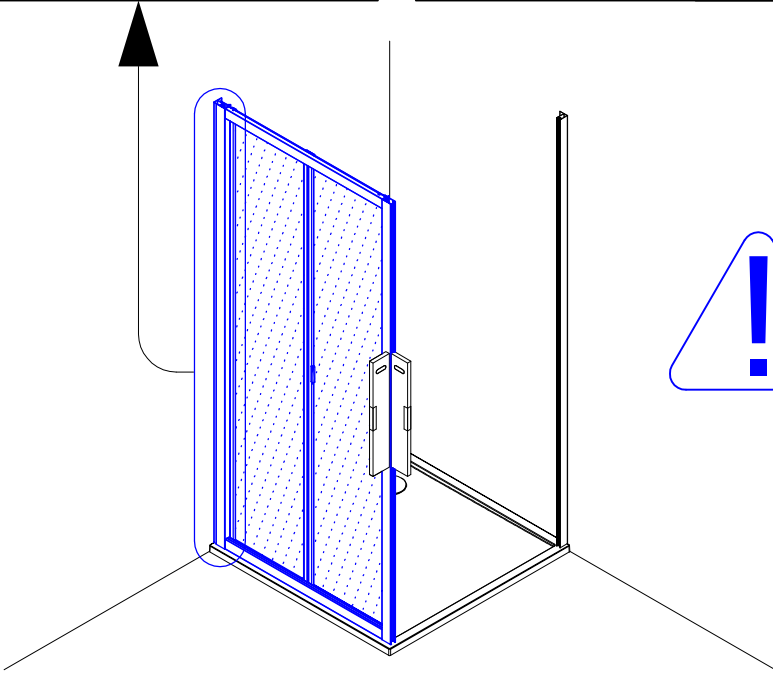
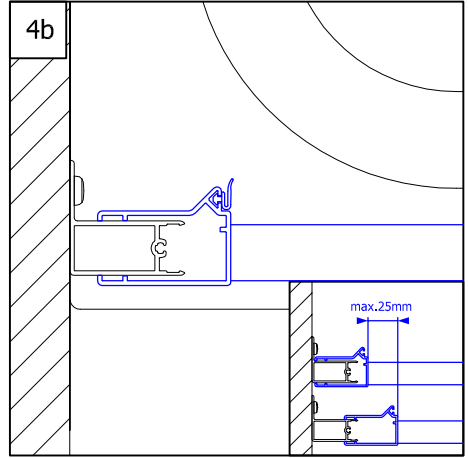
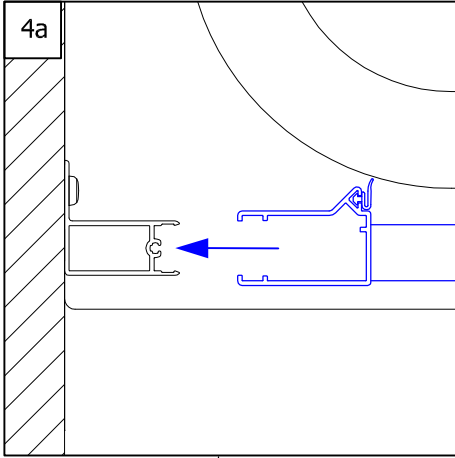
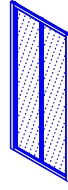
3.

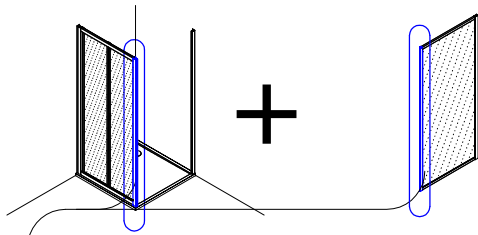


4.

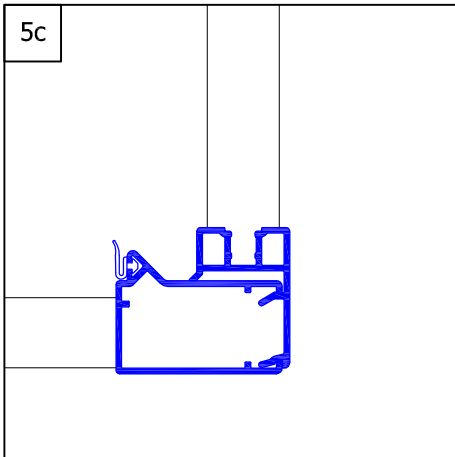
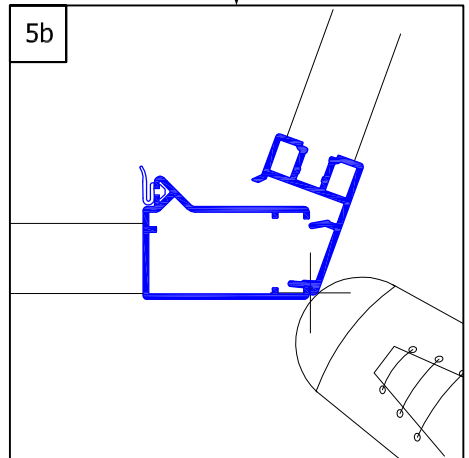
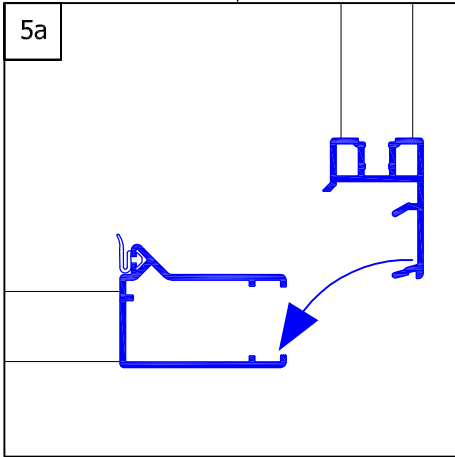


+

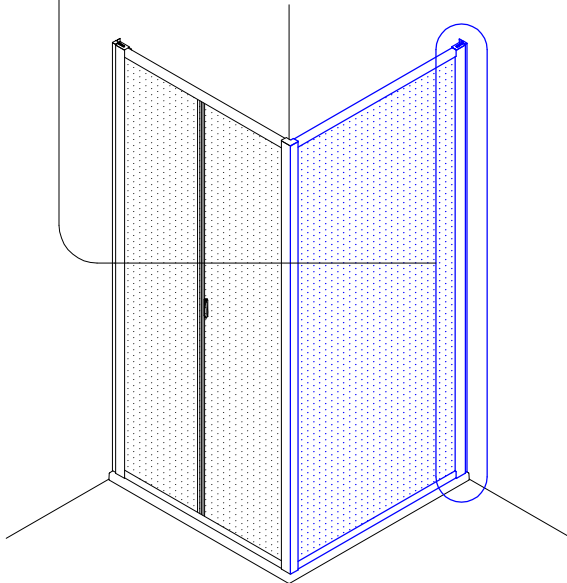
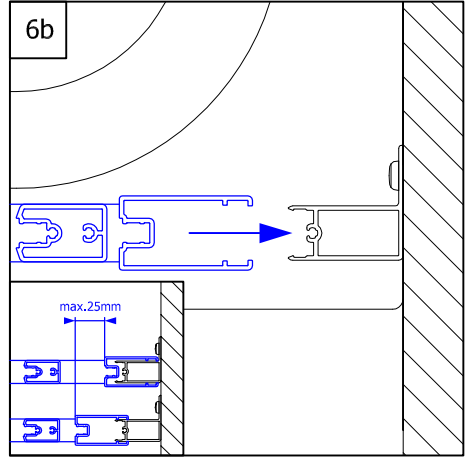
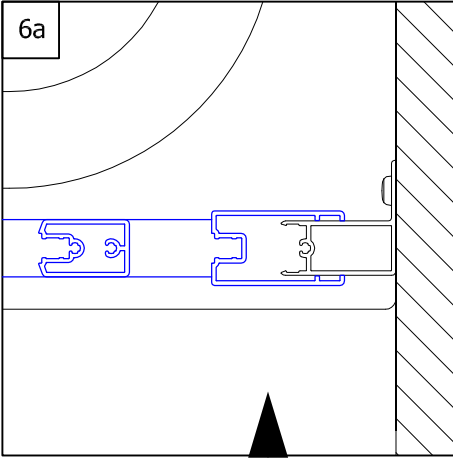
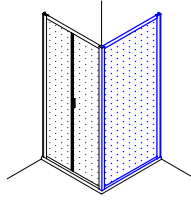


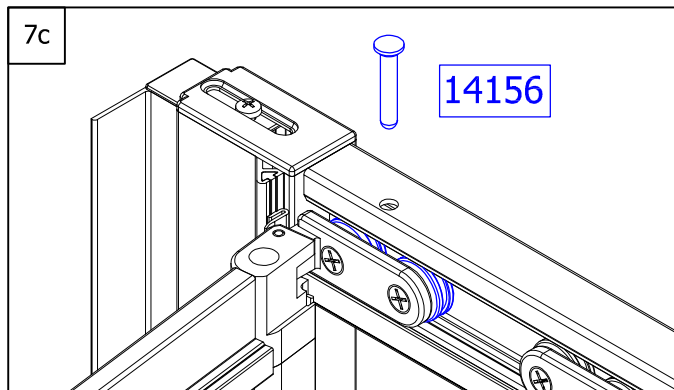
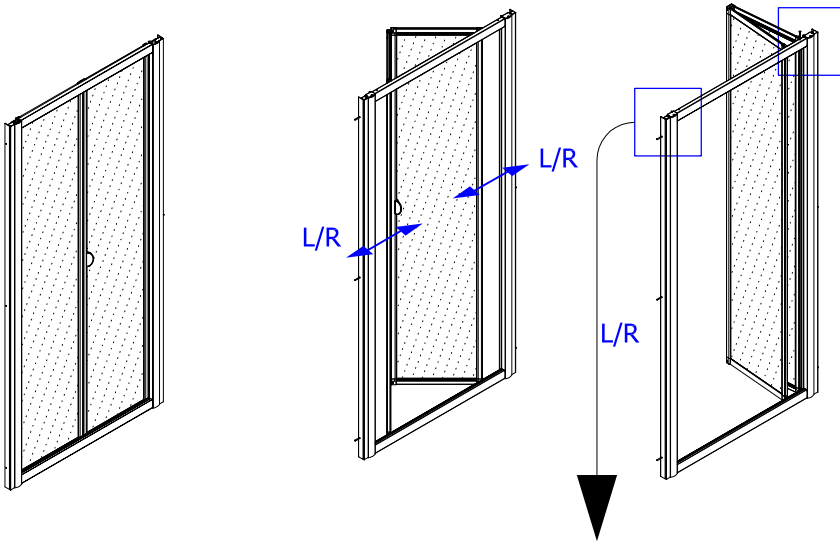
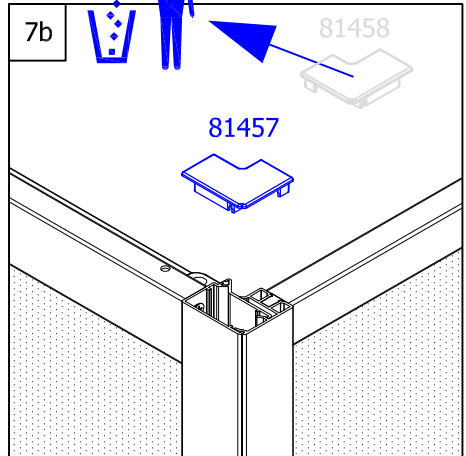
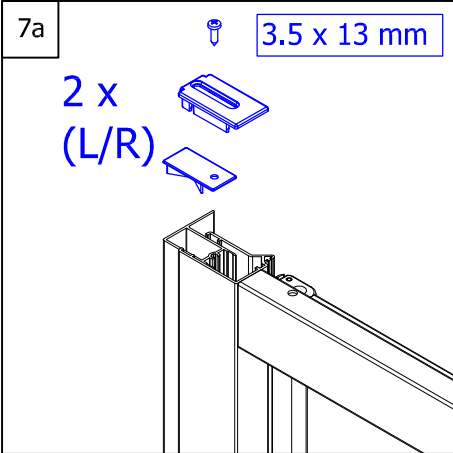


5.



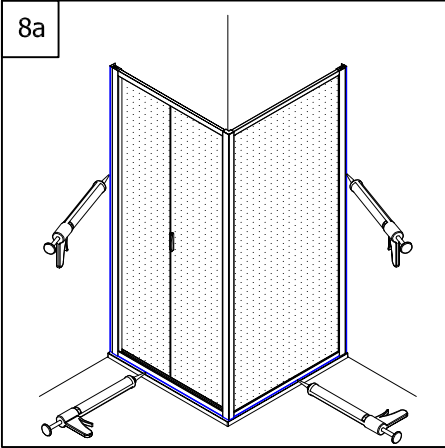
6.



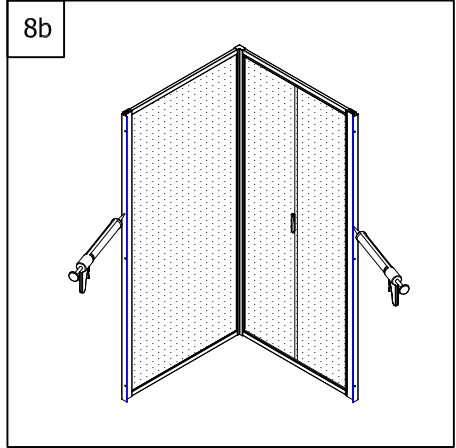


7.

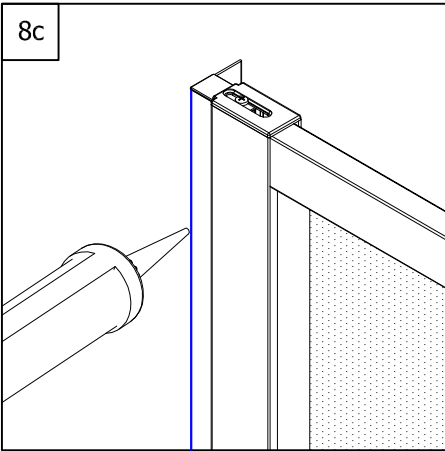
8a



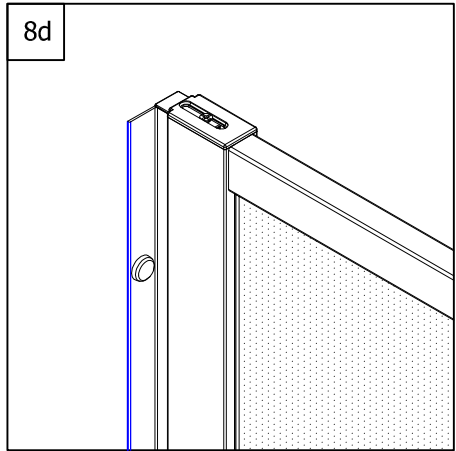
8b



8c



8d



Achtung! Nur Sanitär-Silikon - bakterizid und fungizid eingestellt verwenden.

Caution! Use only bactericidal and fungicide sanitary silicone.

Attention! Utiliser que du silicone sanitaire bactéricide et fongicide.

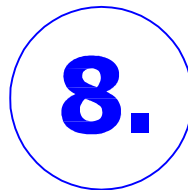
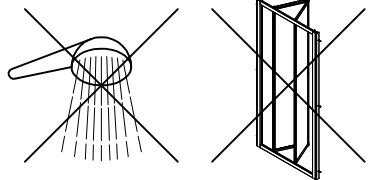
Pozor! Používejte pouze baktericidní a fungicidní sanitární silikon.

Uwaga! Stosować tylko silikon sanitarny - bakterio i grzybobójczy.

Pozor! Užívajte pouze baktericidný a fungicidný sanitárny silikon.

Figyelem! Csak szaniter sziloplaszt - baktérium és gombamentes - használata megengedett.

Cuidado! Utilizar solamente silicona sanitaria bactericida y fungicida.



Benötigtes Werkzeug:

Necessary tools:

Outil Nécessaire:

Nářadí potřebné pro montáž:

Potrzebne narzędzia:

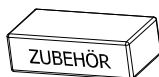
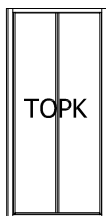
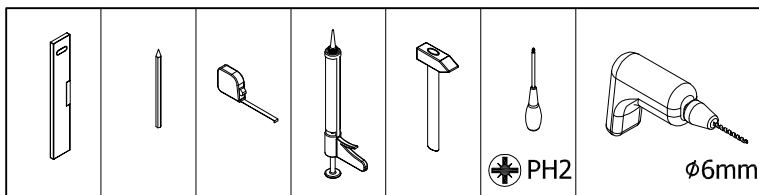
Potrebné náradie:

Szükséges szerszámok:

Herramientas necesarias:



1x



Zubehör:

Equipment:

Accessoires:

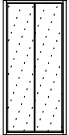





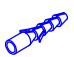

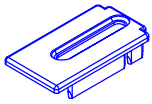
Příslušenství:

Dodatki:

Príslušenstvo:

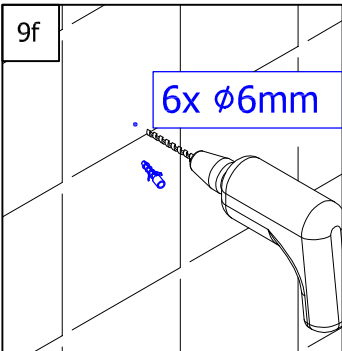
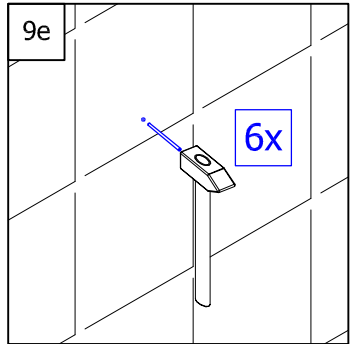
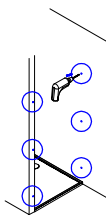
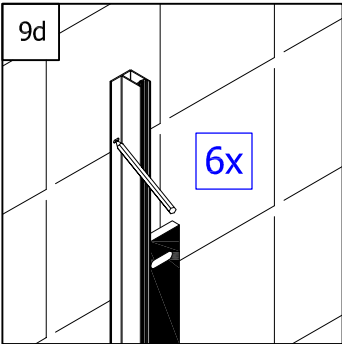
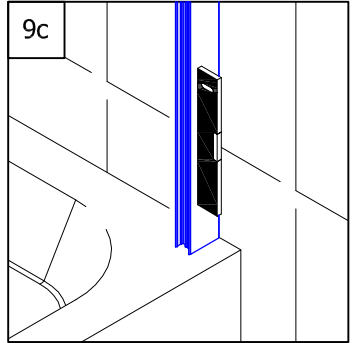
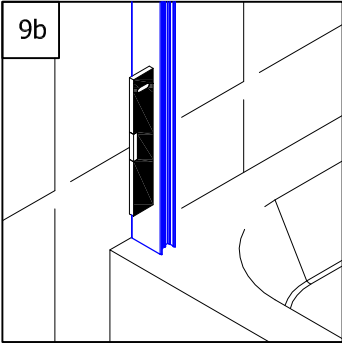
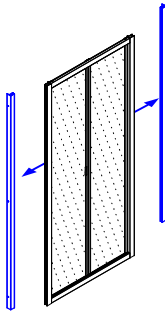
Alkatrészek:

Accesorios:

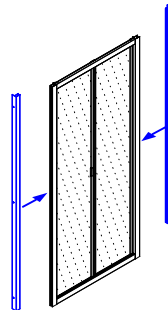
 <p>TOPK</p>	 <p>1 x 11221</p>	 <p>6 x 11295</p>	 <p>6 x 14118 4.2 x 32mm</p>	 <p>1 x 14156 4.5 x 27mm</p>	 <p>2 x 14196 3.5 x 13mm</p>
 <p>6 x 16000 ø 6mm</p>	 <p>2 x 81330</p>	 <p>2 x 81230</p>			

9.

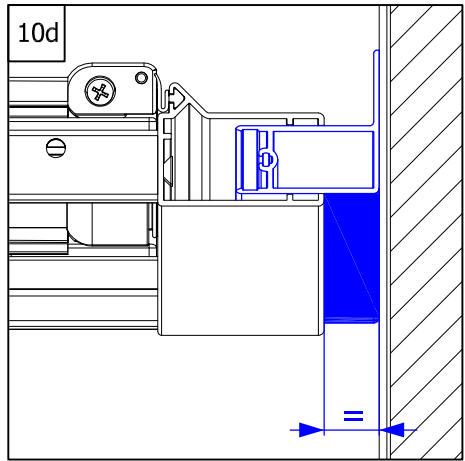
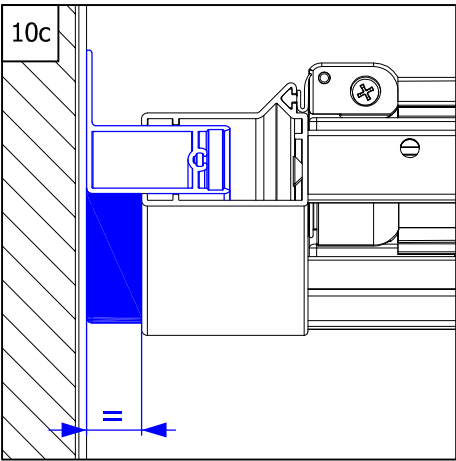
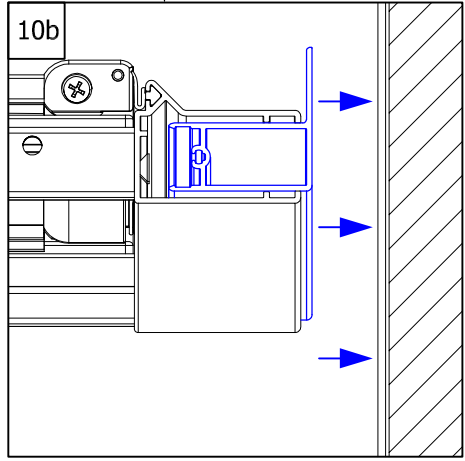
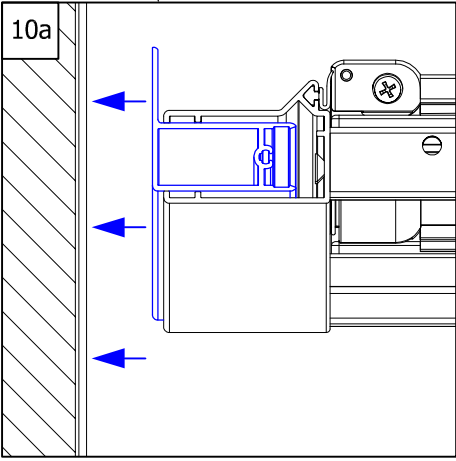
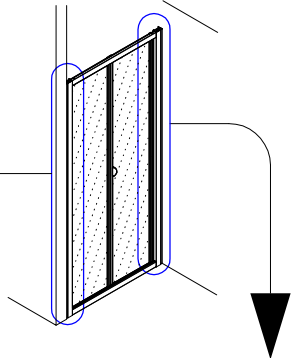
9a



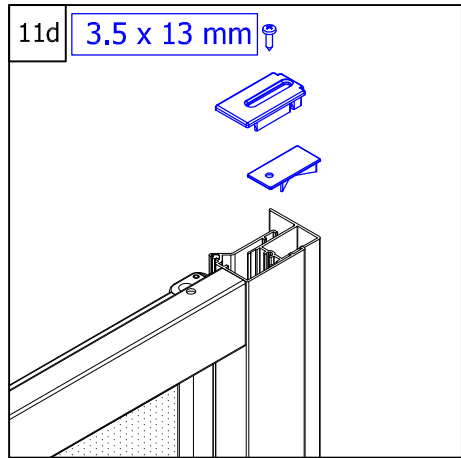
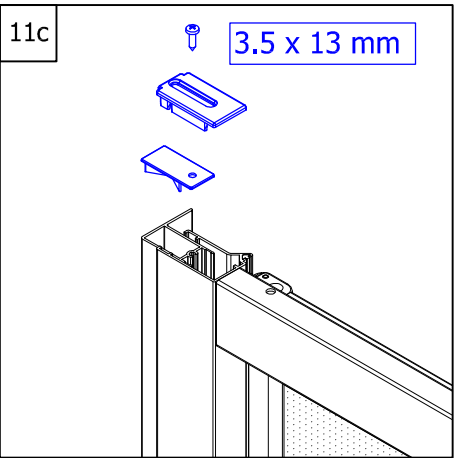
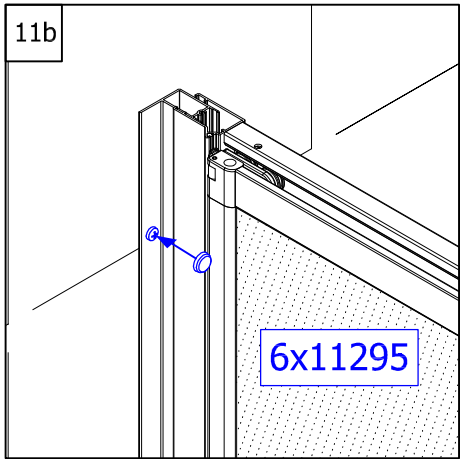
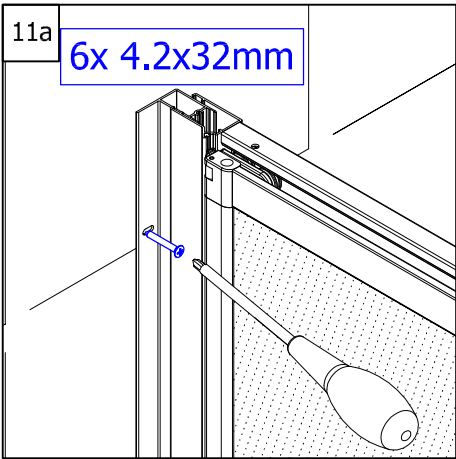
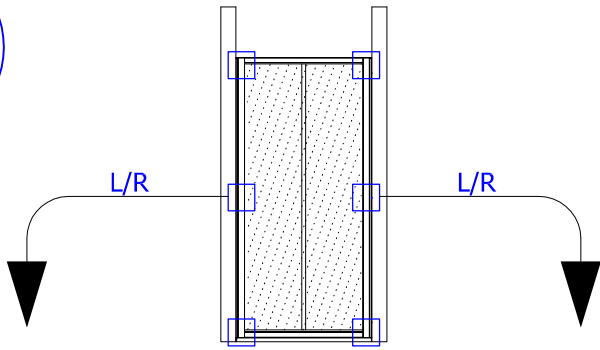
9g

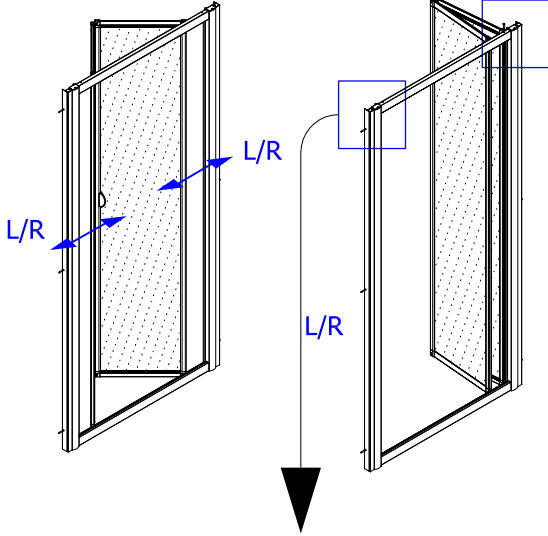
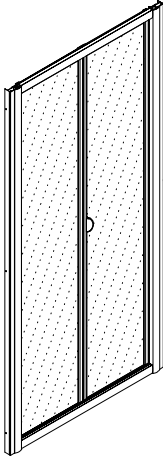


10.

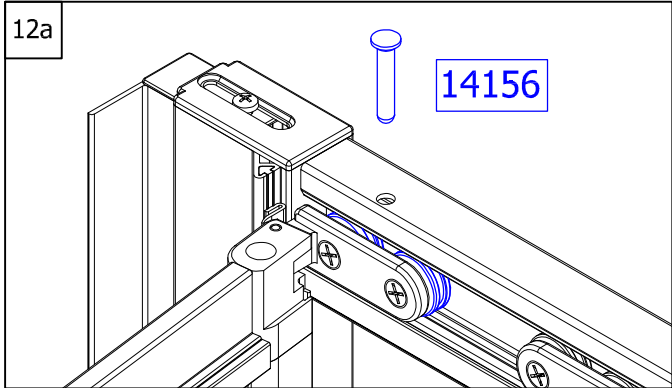


11.

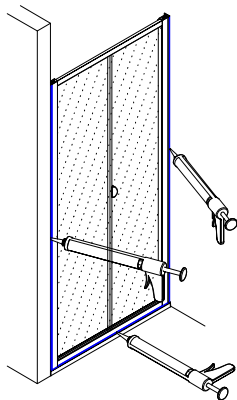




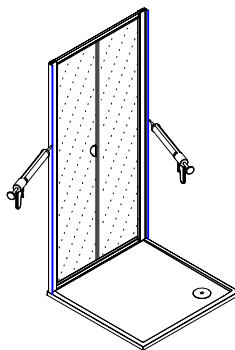
12.



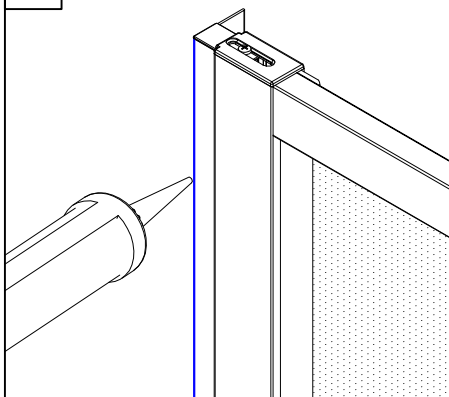
13a



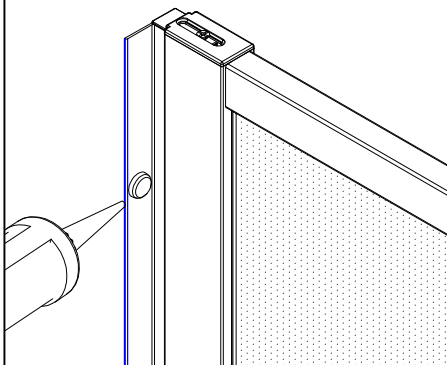
13b



13c



13d



Achtung! Nur Sanitär-Silikon - bakterizid und fungizid eingestellt verwenden.

Caution! Use only bactericidal and fungicide sanitary silicone.

Attention! Utiliser que du silicone sanitaire bactéricide et fongicide.

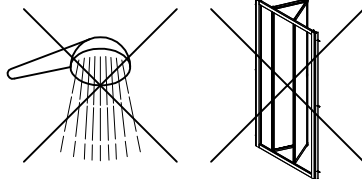
Pozor! Používejte pouze baktericidní a fungicidní sanitární silikon.

Uwaga! Stosować tylko silikon sanitarny - bakterio i grzybobójczy.

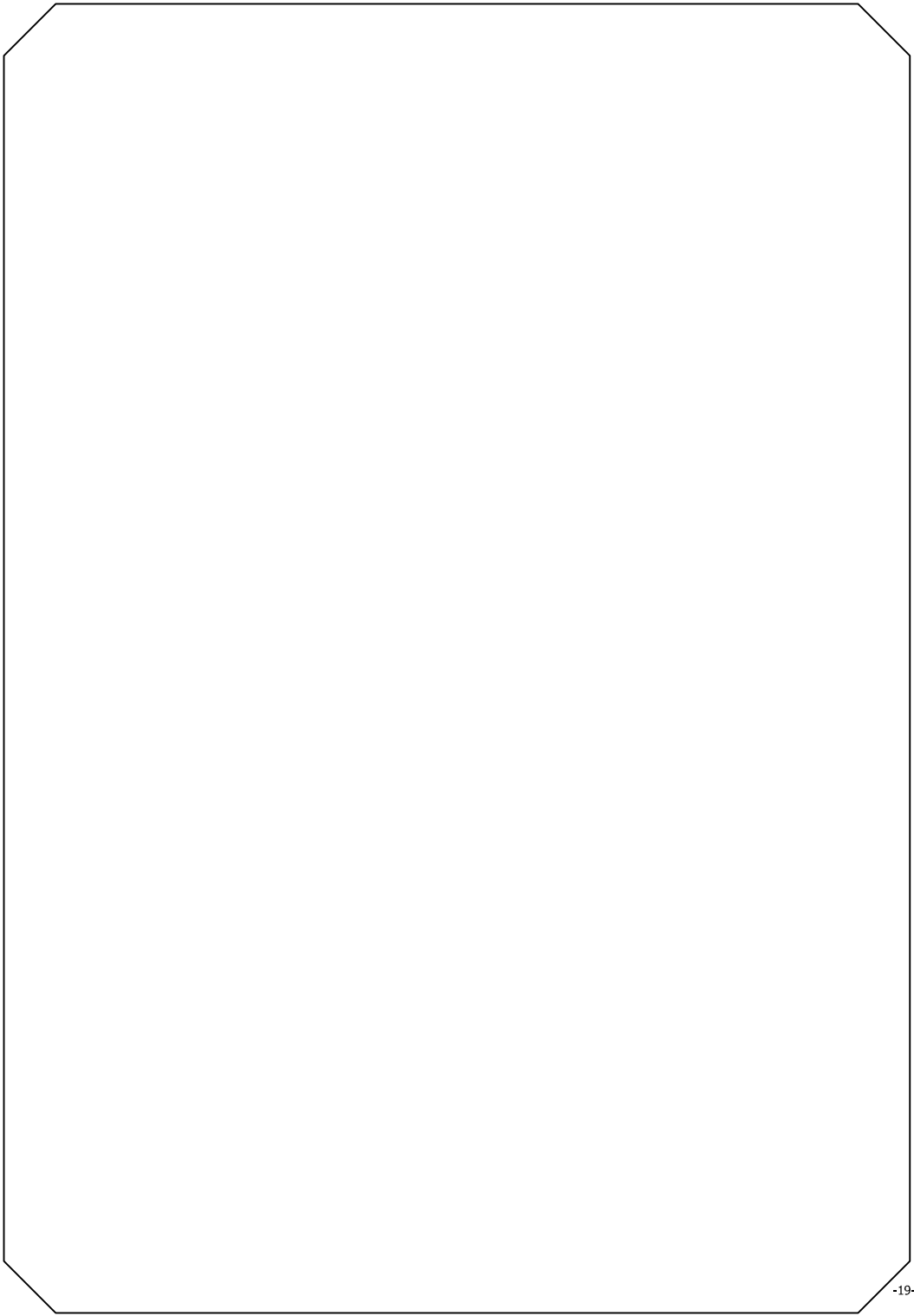
Pozor! Užívajte pouze baktericidný a fungicidný sanitárny silikon.

Figyelem! Csak szaniter sziloplaszt - baktérium és gombamentes - használata megengedett.

Cuidado! Utilizar solamente silicona sanitaria bactericida y fungicida.



13.



QUALITY CONTROL:

- D** Falls Sie Reklamationen haben, oder Sie unzufrieden mit Ihrem SANSWISS Produkt sind, beschreiben Sie bitte unten auf diesem Blatt den Produktfehler und übergeben Sie dieses Dokument Ihrem Verkäufer, oder direkt der Firma SANSWISS. Diese Information hilft uns, die Qualität von unseren Produkten weiter zu verbessern.
- GB** In case of a complaint or Your dissatisfaction with the SANSWISS product, please describe the defect below and pass this document to Your vendor, or directly to the SANSWISS company. This information will help us in the next increase of the quality of our products.
- F** En cas de réclamations lors de la livraison ou l'installation de votre paroi de douche SANSWISS, veuillez, s'il vous plaît, noter vos remarques au bas de la feuille et transmettre les informations à votre revendeur. Elles nous permettent d'améliorer notre qualité et par la même notre service.
- CZ** V případě reklamace, či Vaší nespokojenosti s výrobkem SANSWISS popište prosím ve spodní části tohoto listu závadu a dokument prosím odevzdejte Vašemu prodejci nebo přímo firmě SANSWISS. Tato informace nám pomůže v dalším zvýšení kvality našich výrobků.
- PL** Reklamacje , oraz inne niezgoności związane z produktem SANSWISS prosimy przekazywać sprzedawcy na załącznym druku.
- SK** V prípade reklamácie, alebo Vašej nespokojnosti s výrobkom SANSWISS, popište prosím v spodnej časti tohto listu závalu a dokument prosím odovzdajte Vašemu prodejci, alebo priamo firme SANSWISS. Táto informácia nám pomôže v ďalšom zvýšení kvality našich výrobkov.
- H** Abban az esetben ha reklamációja vagy panasza van az Ön által vásárolt SANSWISS termékkel, úgy azt írja meg a lap alján található helyre és adja át a kereskedőjének, vagy küldje el közvetlenül a SANSWISS cégnek! Ez az információ segít nekünk termékeink minőségének javításában.
- E** En caso de reclamaciones ó si no está satisfecho con su producto SANSWISS, por favor describan en la parte inferior de esta hoja el fallo del producto y entreguen este documento a su vendedor ó directamente a la empresa SANSWISS. Esta información nos ayuda a seguir mejorando la calidad de nuestros productos.
- RO** În cazul în care aveți reclamații sau nemulțumiri legate de produsele SANSWISS, vă rugăm să descrieți defecțiunea și să transmiteți acest document vânzătorului sau direct firmei SANSWISS. Această informație ne ajută să îmbunătățim în continuare calitatea produselor noastre.

.....

.....

.....

.....

.....

.....

.....

.....

.....

.....