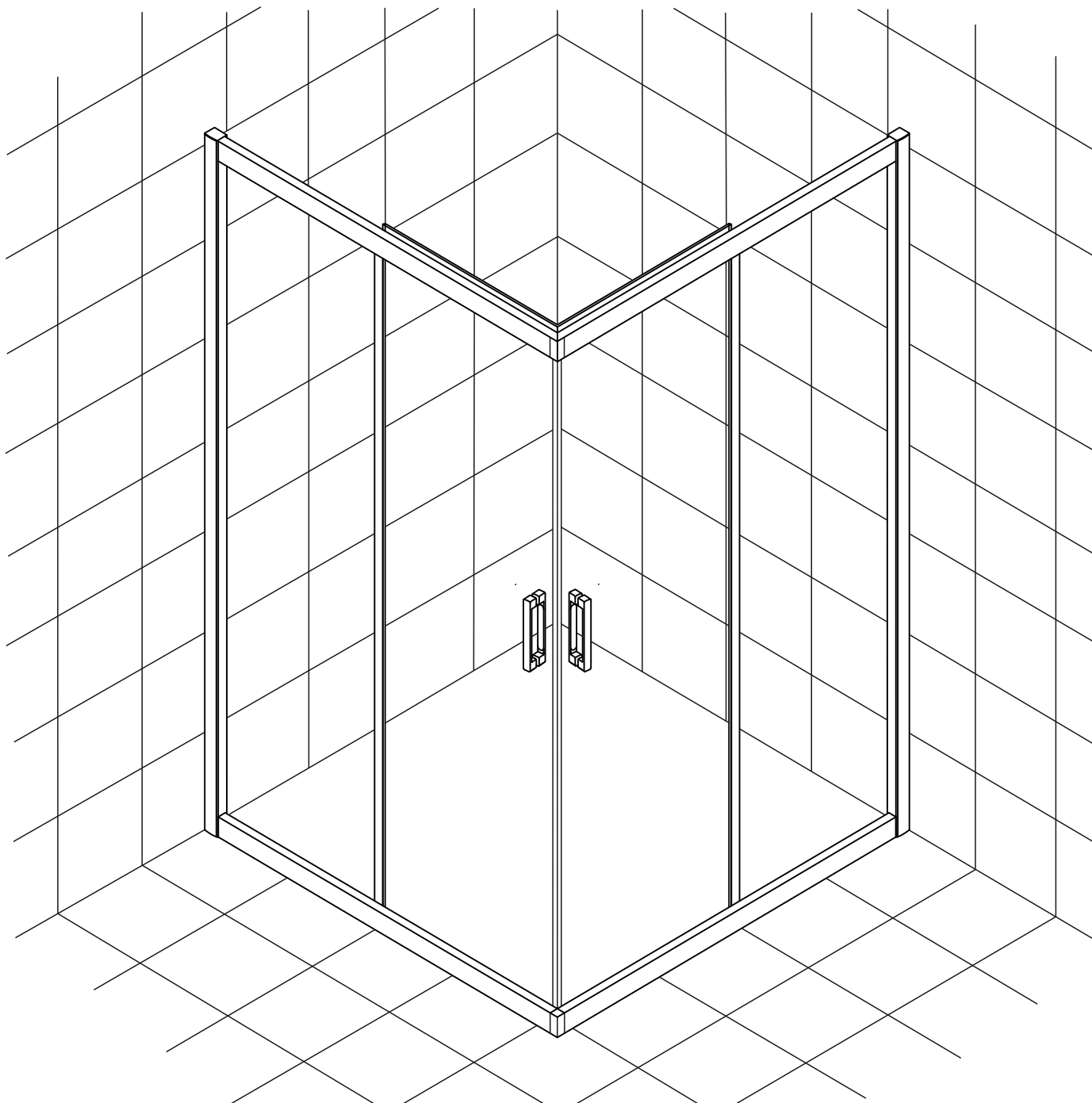


# Инструкция по установке

**ZA  
Novo**

80x80  
90x90  
100x100  
110x110  
120x120



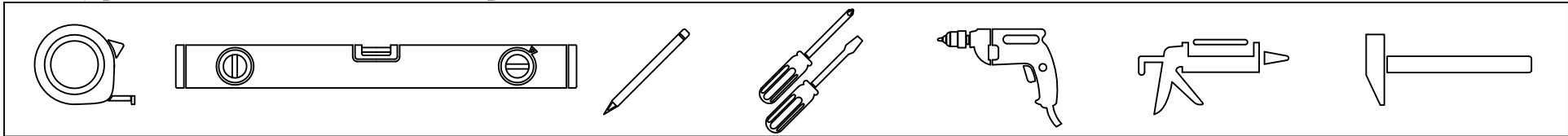
**ZA-F  
Novo**

80x90  
80x100  
80x110  
80x120  
90x100  
90x110  
90x120  
100x110  
100x120  
110x120



**VegasGlass**  
Shower Systems

## Инструменты необходимые для установки



### Комплектация

Позиция	Наименование	Количество	Примечание	Контроль
1	Профиль + глухое стекло	2		
2	Стекло с отверстиями (дверь)	2		
3	Пристенный профиль	2		
4	Направляющие профили (комплекты)	2		
4.1	Перекладина (верхняя и нижняя)	4		
4.2	Металлическая г-образная планка	4		
4.3	Саморез 3,5x32	8		
4.4	Силиконовый уплотнитель	4		
4.5	Фиксатор стационара (с креплением)	4		
4.6	Ограничитель хода	8		
5	Внутренний соединительный угол	2		

6	Дюбель S6x30	6		
7	Саморез 4,2x32	6		
8	Саморез 3,5x16	10		
9	Саморез 4,2x13	8		
10	Винт M4x12	4		
11	Уплотнитель силиконовый (404/14)	2		
12	Уплотнитель силиконовый (403/7)	2		
13	Уплотнитель (с магнитом)	2		
14	Ролики нижние	4		
15	Ролики верхние	4		
16	Ручки дверные (комплект)	2		
17	Заглушки (лев. и прав.)	2		
18	Заглушка / Шайба заглушки	16/16		
19	Декоративная накладка (уголок)	2		

ОТК

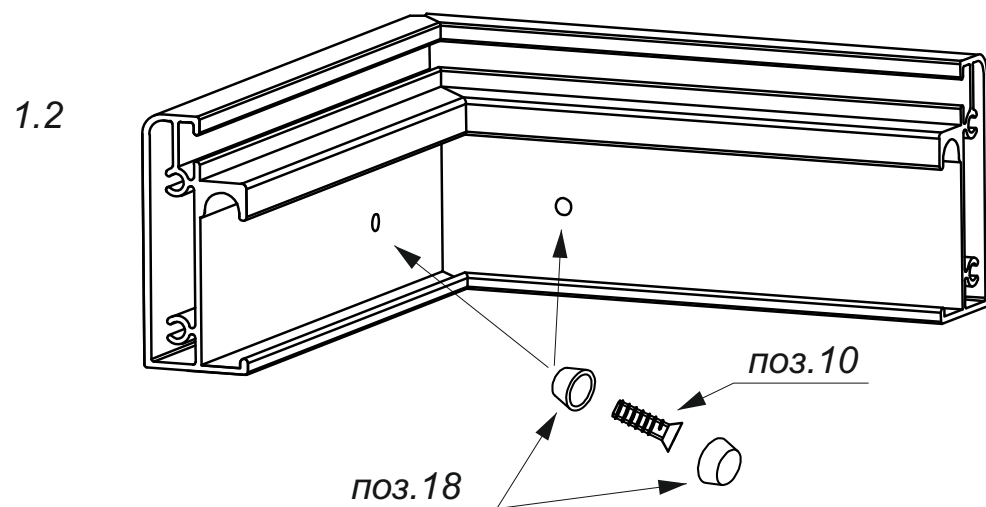
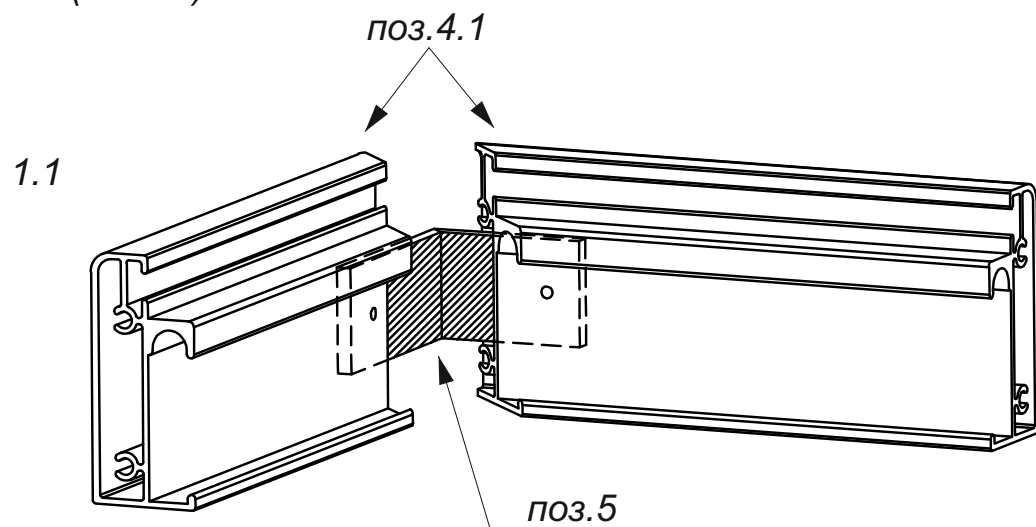
Подпись

Дата

# 1. Собрать верхние и нижние направляющие.

1.1 Соединить перекладины (поз.4.1) при помощи соединительного угла (поз.5 - угол может отличаться от рисунка).

1.2 Зафиксировать соединение винтами (поз.10). Винты прикручиваются через пластиковую шайбу и закрываются декоративными заглушками(поз.18).



## 2. Собрать каркас ограждения.

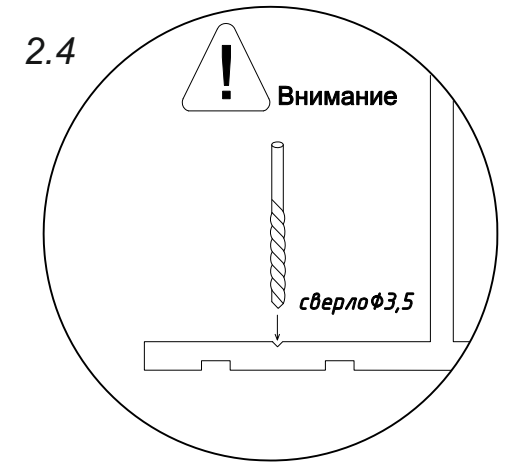
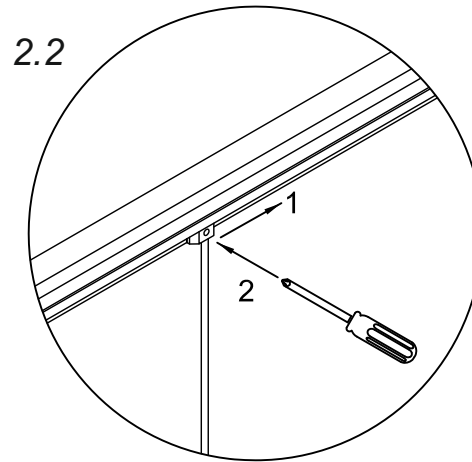
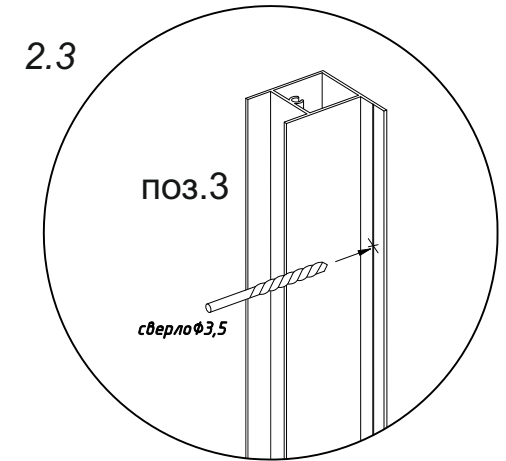
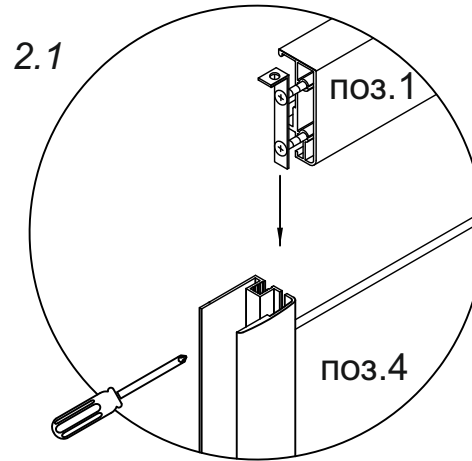
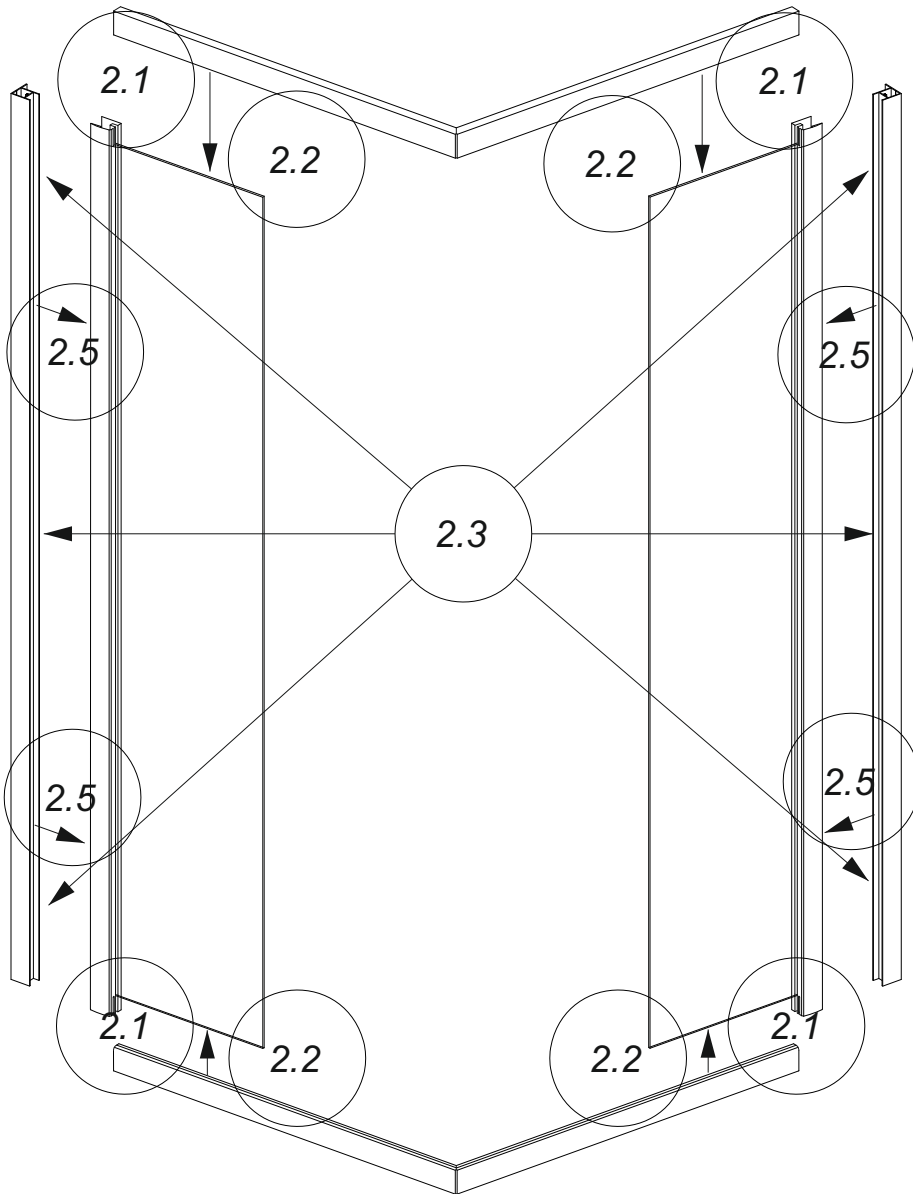
2.1 Прикрепить верхние и нижние направляющие (см. рисунок).

2.2 Зафиксировать стационарные стекла на верхней и нижней направляющих (см. рисунок).

2.3 Равномерно по высоте распределить и просверлить отверстия в пристенных профилях (по 3 шт.) см. рисунок).

2.4 Внимание! Центром отверстий должен быть паз в профиле (см. рисунок).

2.5 Соедините пристенные профили с собранным каркасом ограждения.



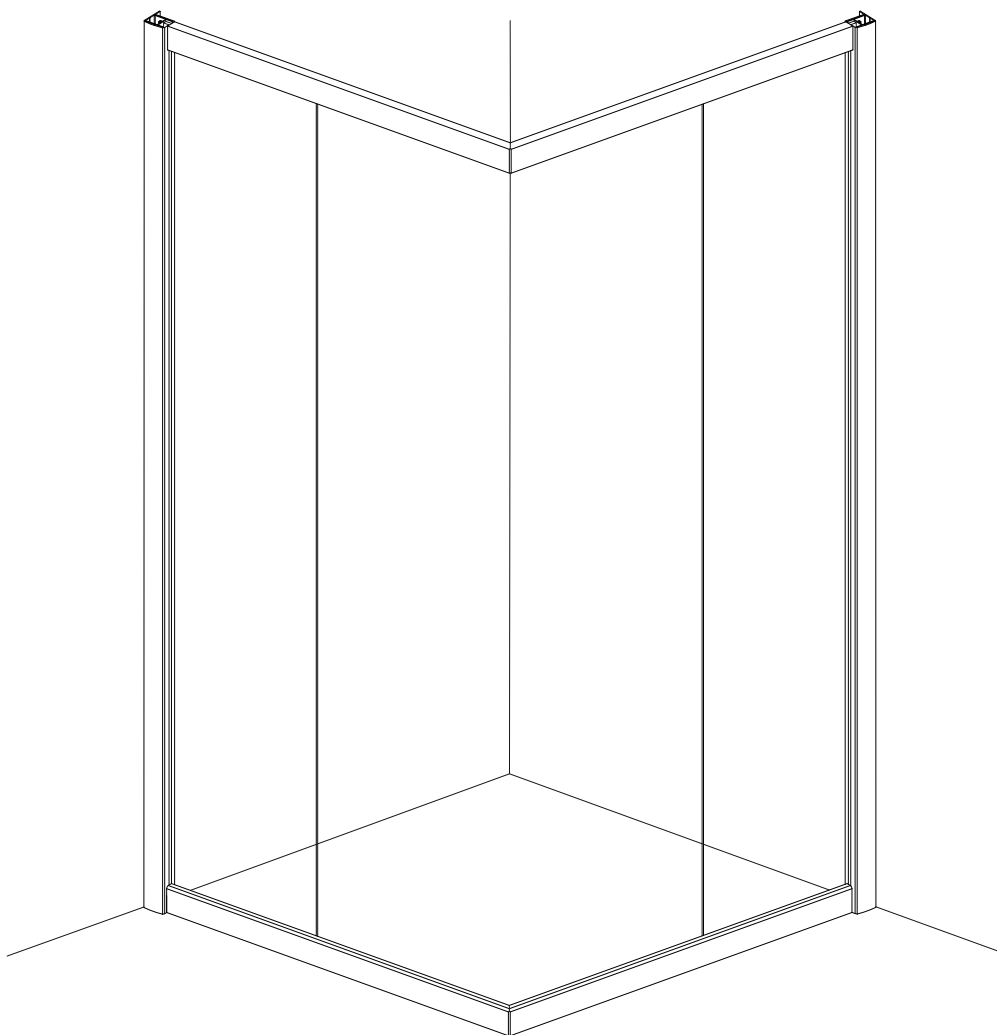
### 3. Установить каркас ограждения на поддон / пол.

3.1 Выставить нужное положение.

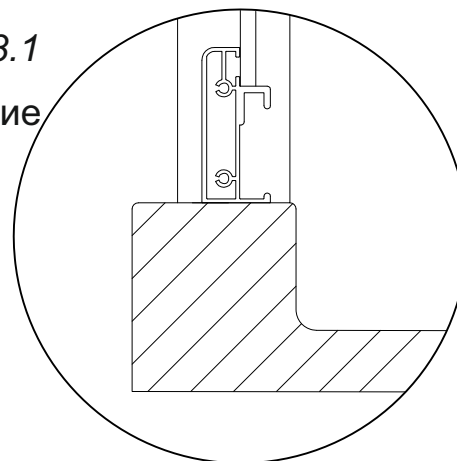
Внимание! Установка ограждения производится по внутреннему краю бортика по рекомендации производителя.

3.2 Отрегулировать ограждение.

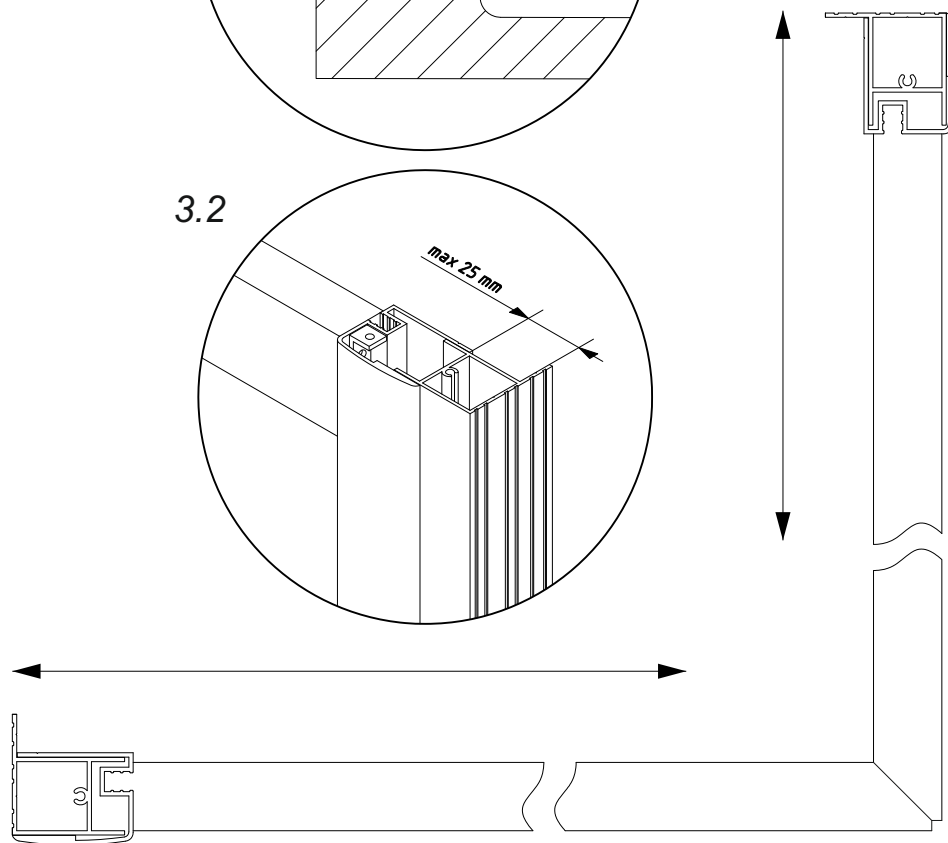
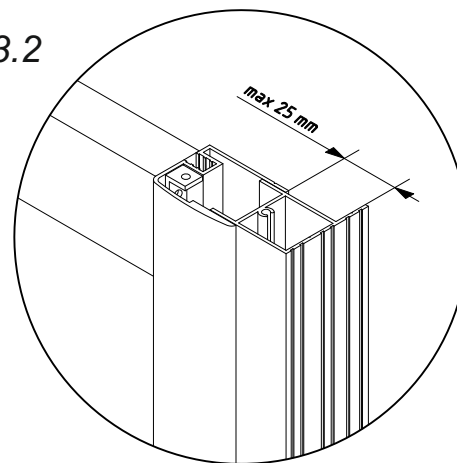
Регулировка осуществляется путем выдвигания профиля (максимально возможное выдвигание 25 мм с каждой стороны)



3.1  
Внимание



3.2



4.1 Проверить при помощи уровня установку ограждения.

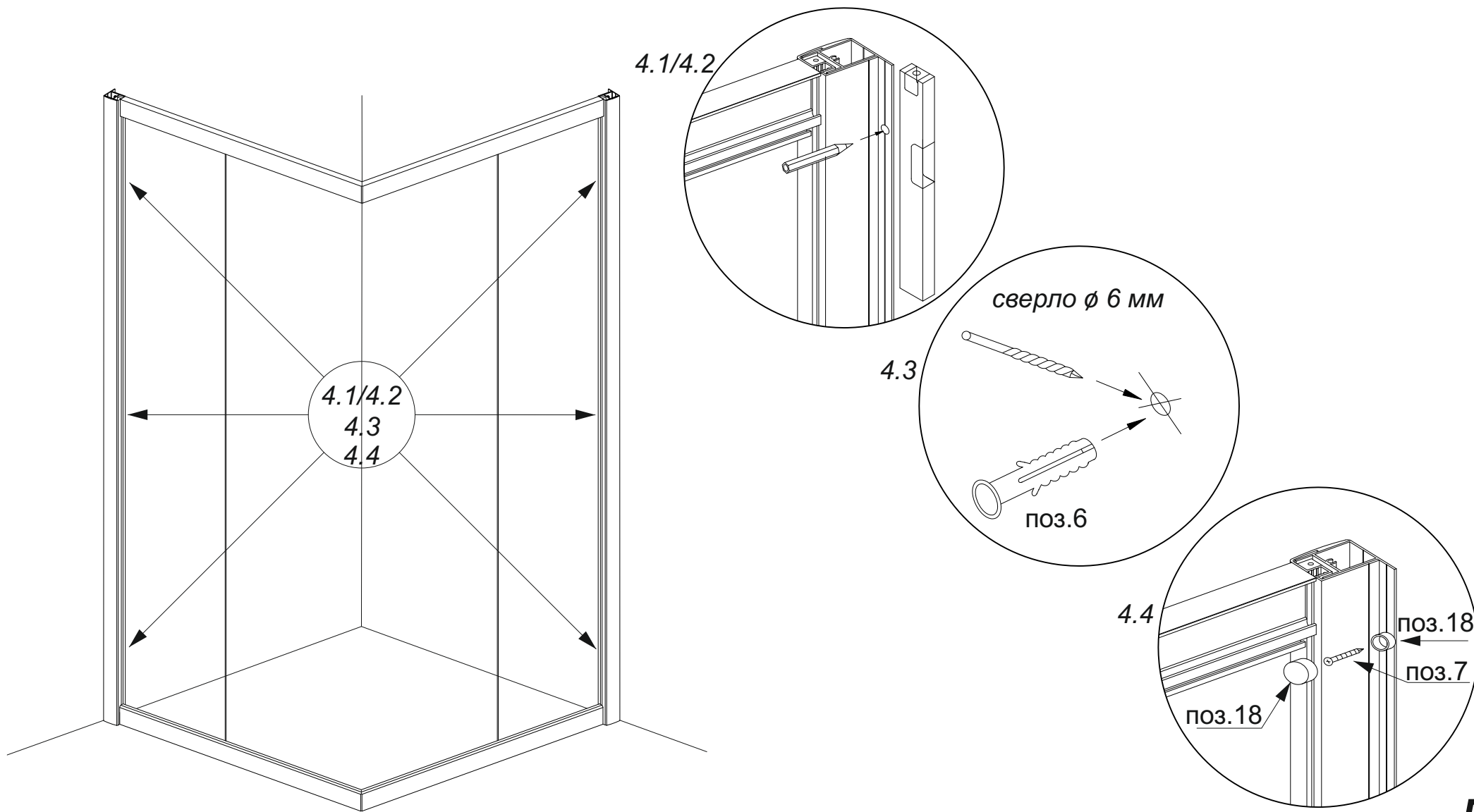
4.2 Через просверленные отверстия в пристенных профилях, сделать видимые отметки на стене.

4.3 Отодвинуть ограждение в сторону. Просверлить отверстия в стене по меткам.

Установить дюбели в полученные отверстия.

4.4 Вернуть ограждение в исходное положение и прикрутить саморезами через пластиковые шайбы.

Закрывать саморезы декоративными заглушками.



## 5. Скрепляем между собой каркас ограждения и пристенные профили.

5.1 Равномерно распределяем отверстия по длине профиля (3шт. с каждой стороны).

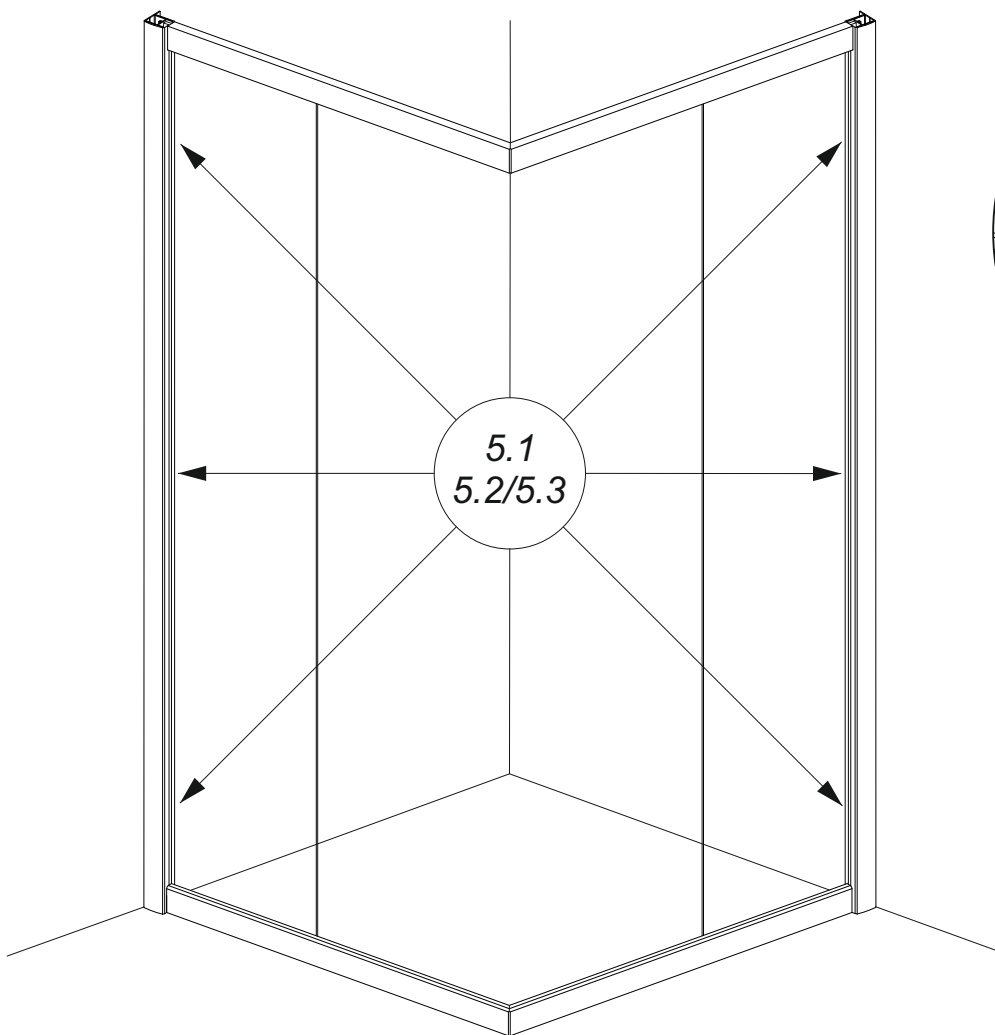
5.2 В полученные отверстия закрутить саморезы. Установка саморезов осуществляется через пластиковые шайбы.

5.3 Закрывать саморезы декоративными заглушками.

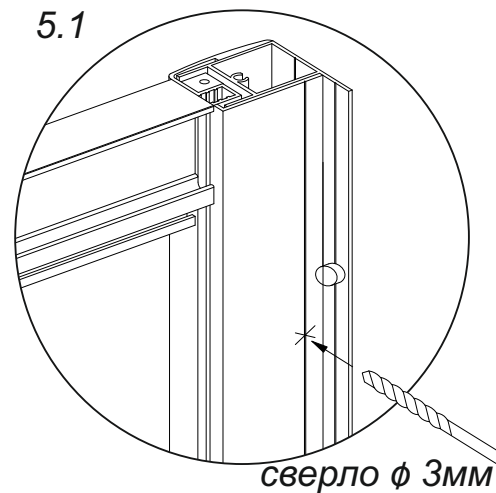


**Внимание**

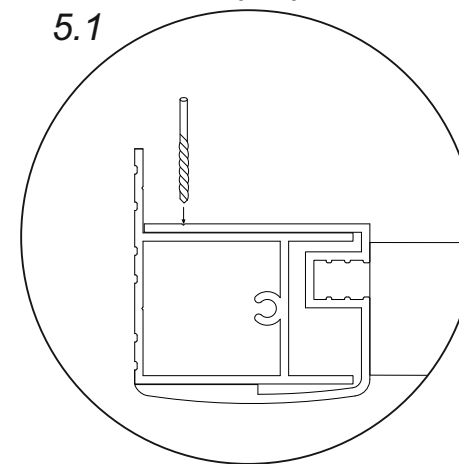
Центром отверстия должен быть паз в профиле.



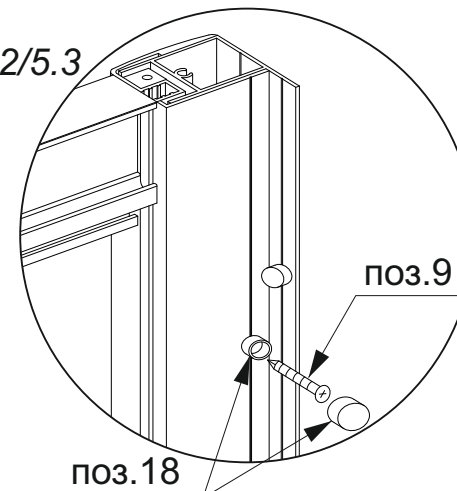
5.1



5.1



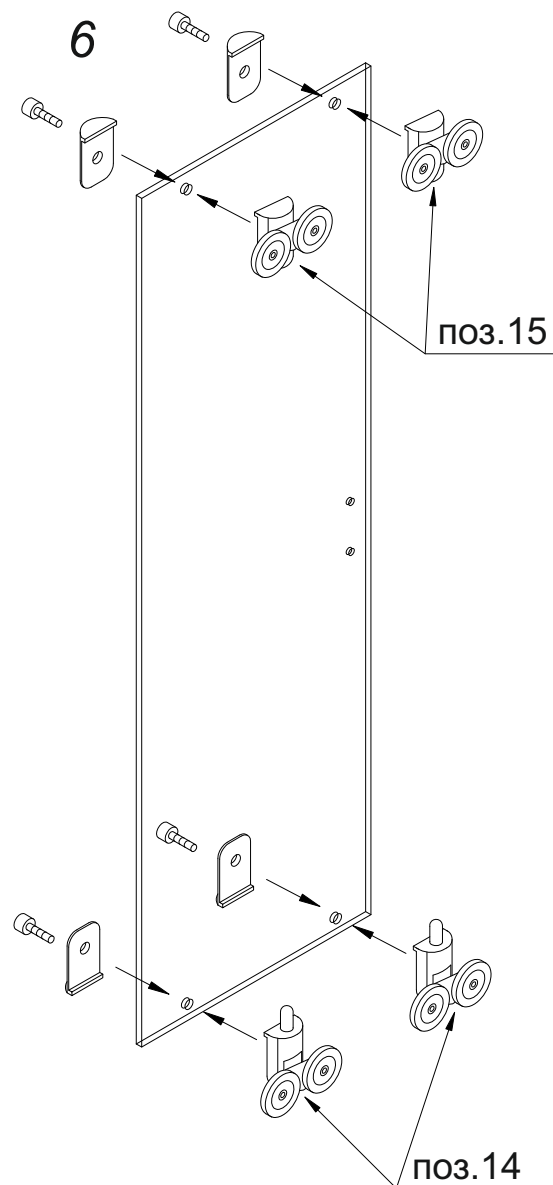
5.2/5.3



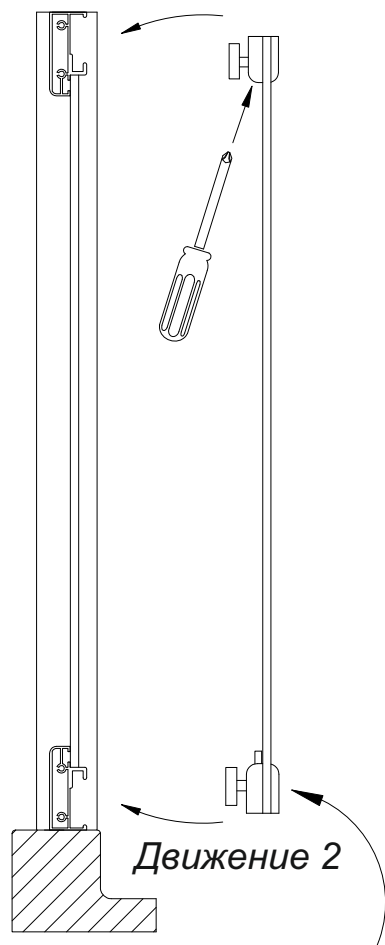
## 6. Устанавливаем ролики на дверные полотна.

### 6.1 Совмещаем двери с каркасом ограждения.

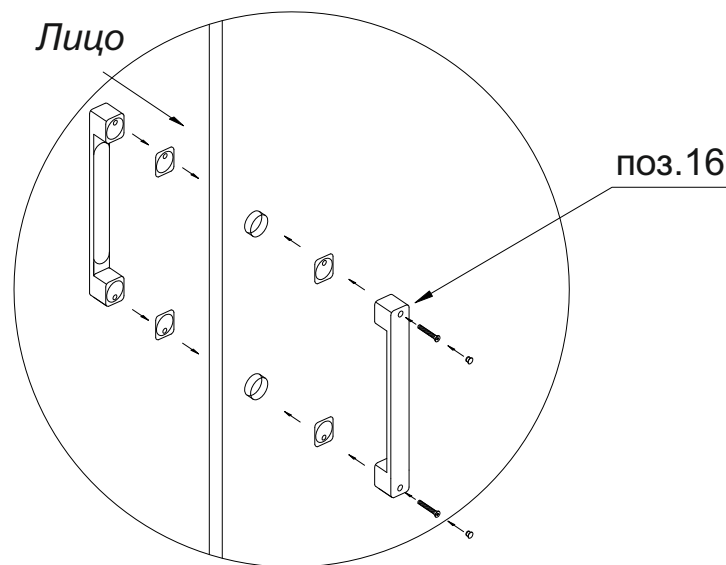
Регулируем при помощи отвертки.



### 6.1 Движение 1



7. Произвести монтаж дверных ручек. Ручка с монтажным отверстием устанавливается с внутренней стороны изделия (рекомендации производителя).





## 8. Установка уплотнителей.

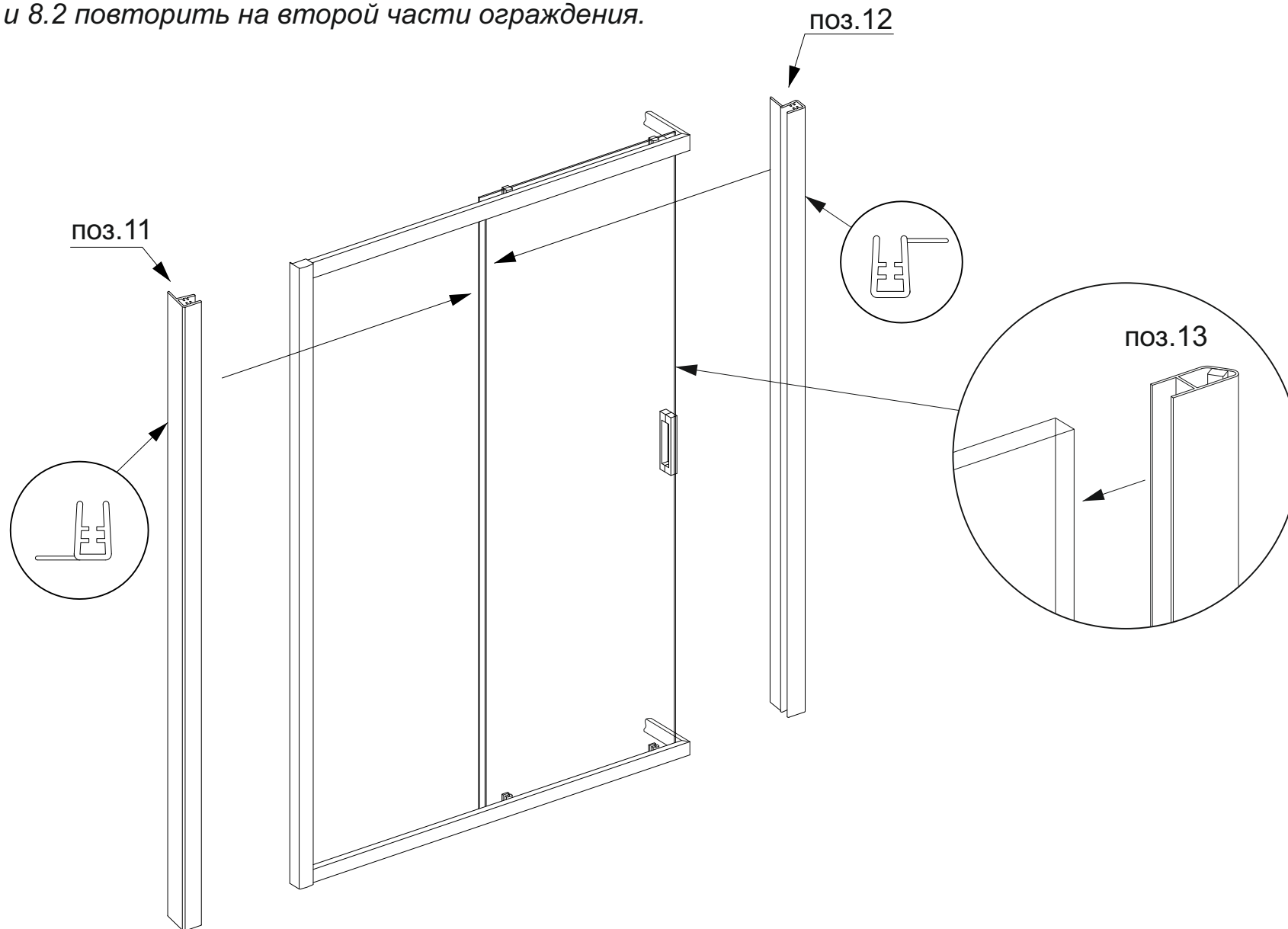
8.1 Надеть уплотнители (поз. 11 и 12) на стационарное стекло (неподвижное) и дверь.

\*при необходимости подрезать

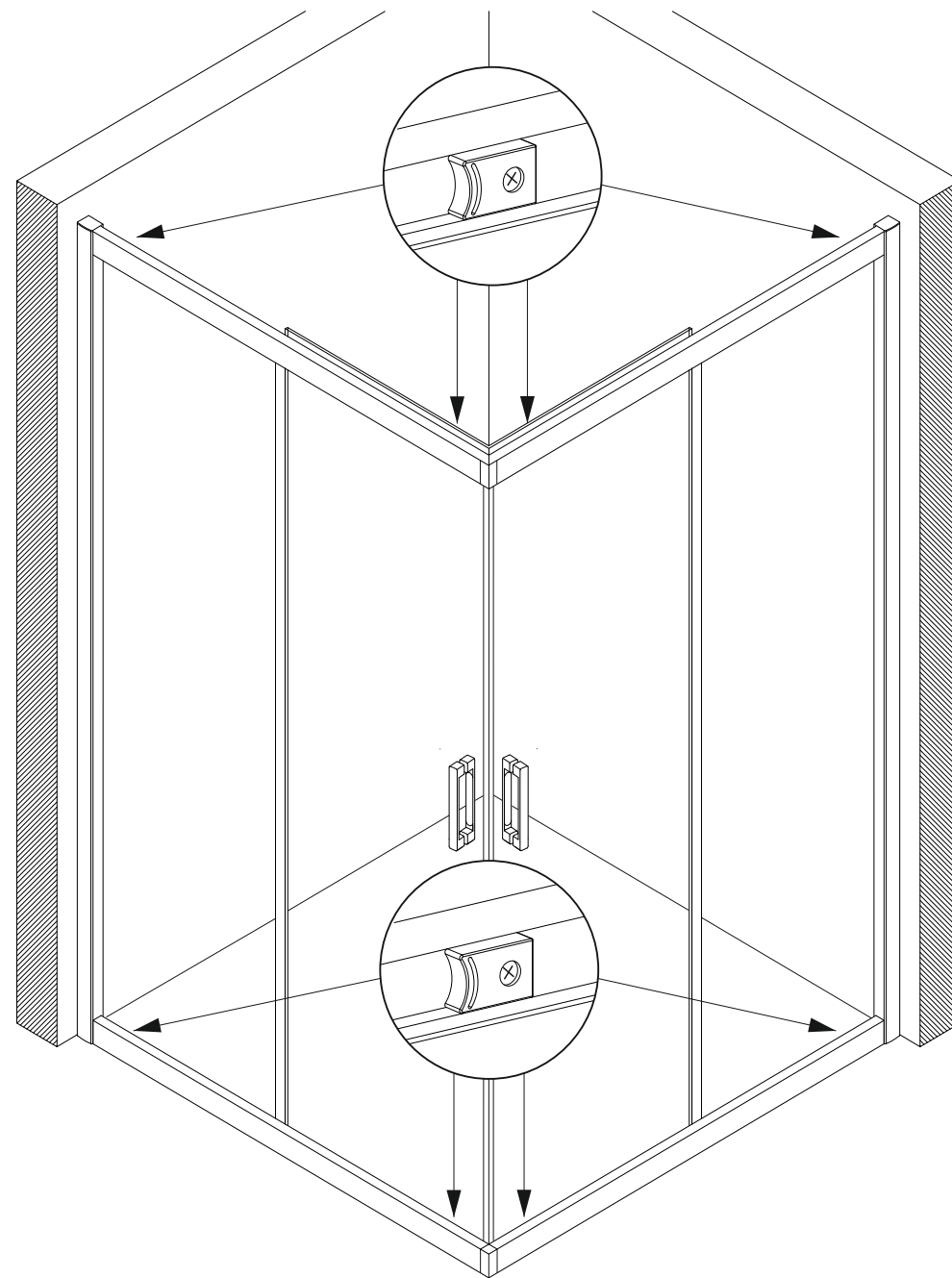
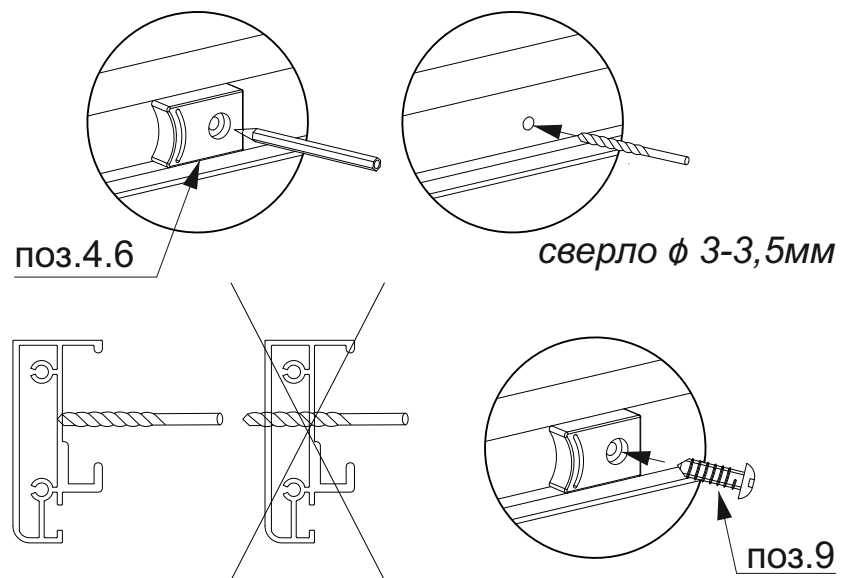
8.2 Установить уплотнитель с магнитом (поз. 13).

\*при необходимости подрезать

8.3 Пункт 8.1 и 8.2 повторить на второй части ограждения.



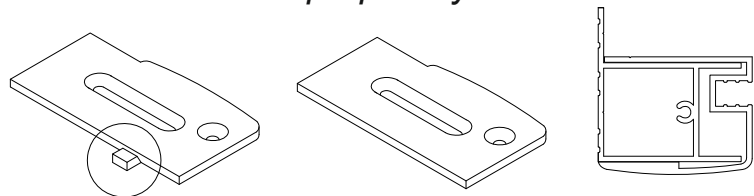
## 9. Отригулировать и закрепить ограничители хода дверей.



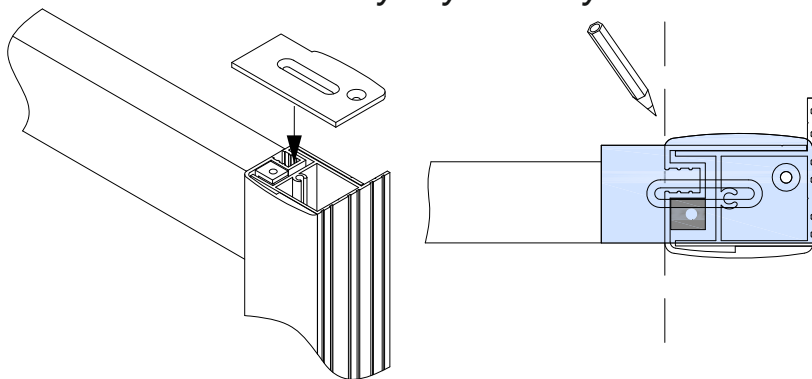
## 10. Установка заглушек.

10.1 Заглушка является универсальной для двух видов профилей и имеет сторонность.

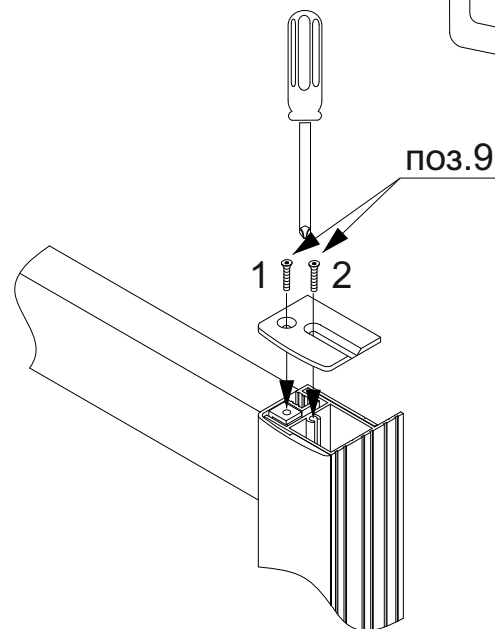
10.2 Для данного типа профиля указанный элемент необходимо отломать.



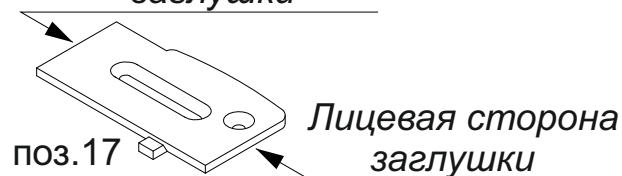
10.3 Развернуть заглушку лицевой стороной к стене и отметить нужную длину.



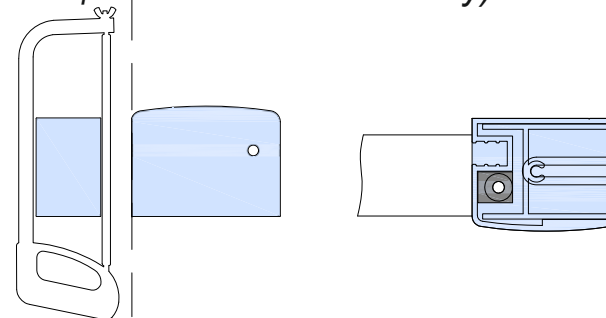
10.5 Установить заглушку обрезанной частью к стене. В зависимости от уровня выдвигения профиля, отметить и просверлить отверстие под второй саморез (устанавливается на усмотрение клиента).



Пристенная сторона заглушки



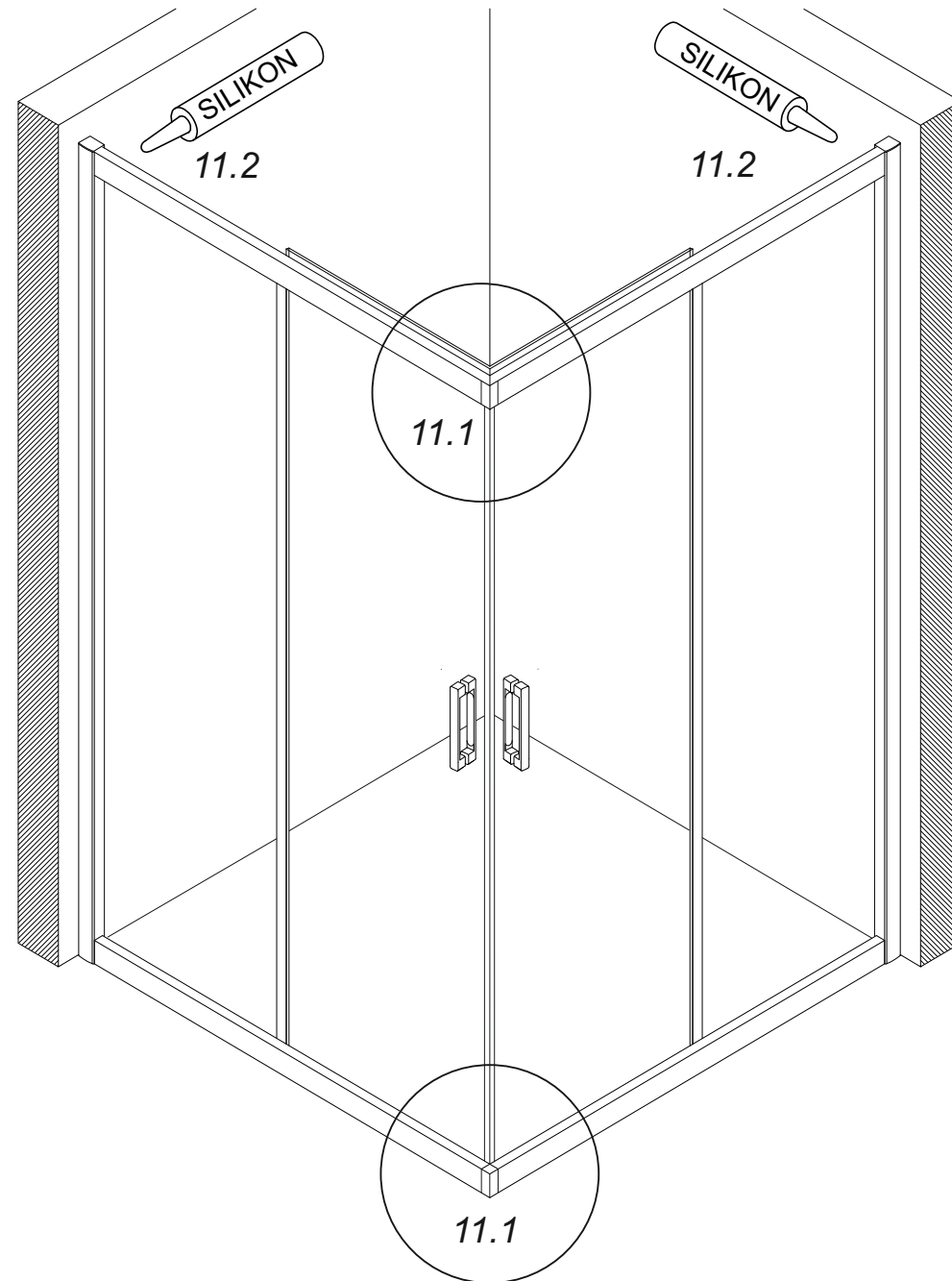
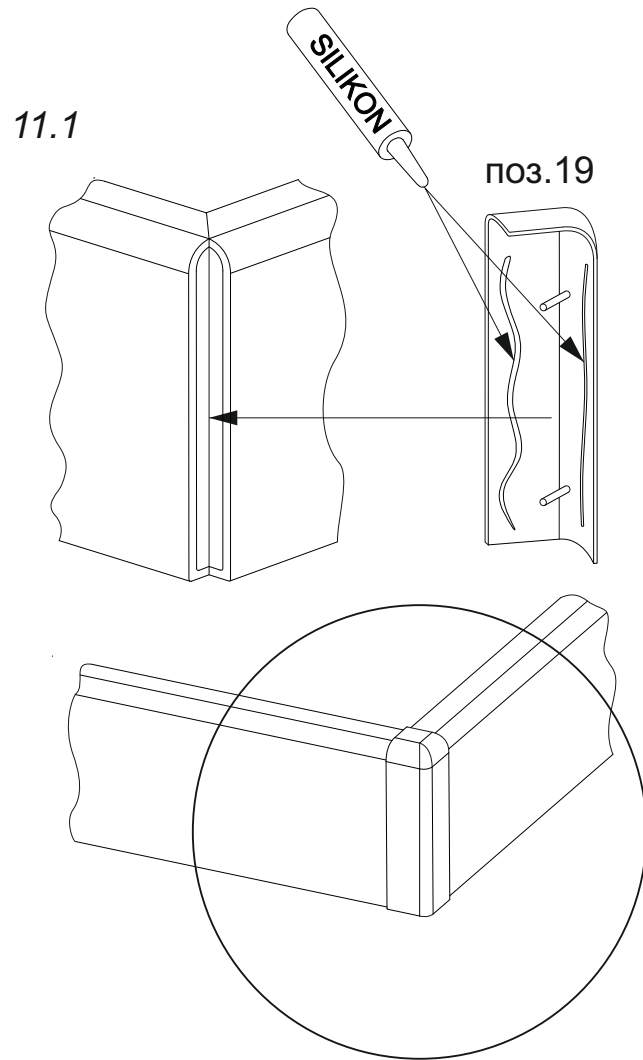
10.4 Обрезать заглушку до необходимого размера (\*при помощи ножовки по металлу)



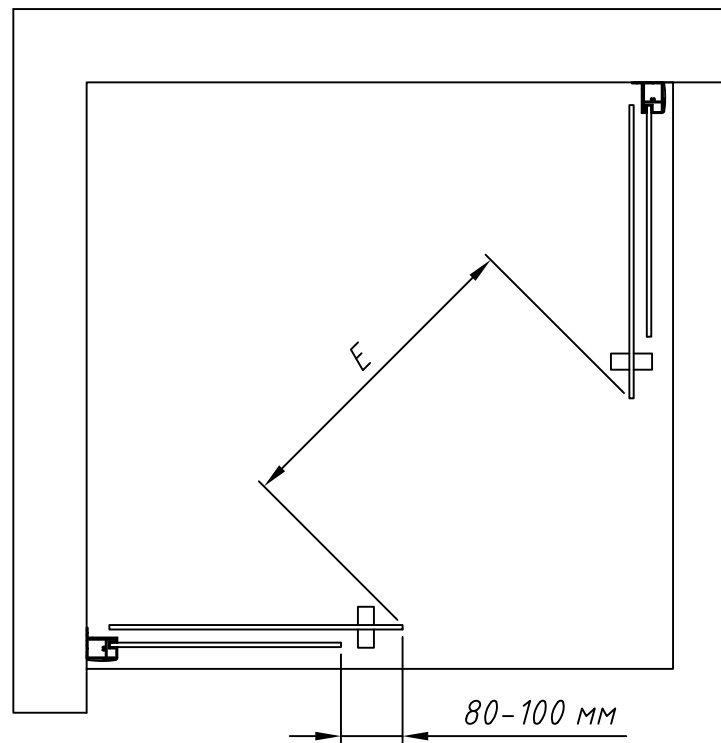
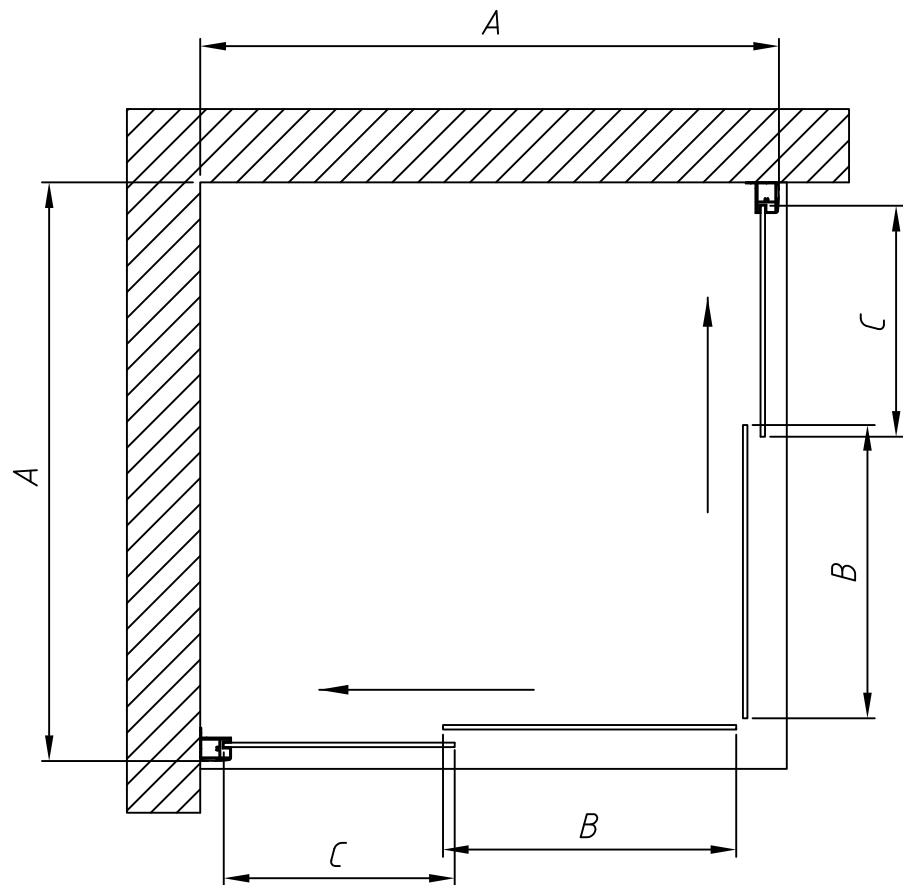
## 11 Заключительный этап монтажа.

11.1 Декоративные заглушки приклеить клеем герметиком на стыке направляющих профилей (верхнем и нижнем)

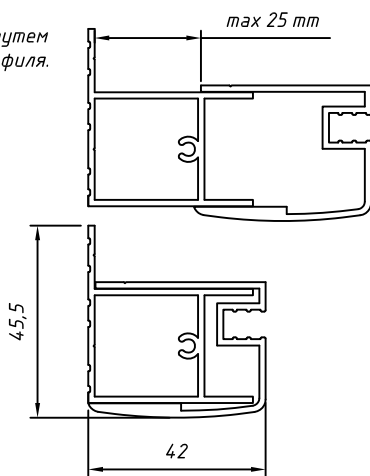
11.2 Произвести герметизацию соединений между профилями примыкающими к стене и полу (поддону).



# ZA Novo. Габаритный чертеж. Вид сверху.



Регулировка осуществляется путем выдвигания профиля.



**Внимание:** необходимо понимать, что душевые ограждения не обеспечивают полной герметичности по периметру, а предназначены для защиты от брызг воды. При значительной нагрузке небольшое количество воды может вытечь наружу.

Максимальная регулировка изделия составляет 25 мм. Точные установочные размеры указаны в таблице.

Артикул	Регулировочный размер А, мм	Размер В, мм	Размер С, мм	Ширина прохода Е, мм	Высота изделия, мм
80	790-815	400	315	435	1900
90	890-915	400	415	435	1900
100	990-1015	500	415	575	1900
110	1090-1115	500	515	575	1900
120	1190-1215	600	515	715	1900