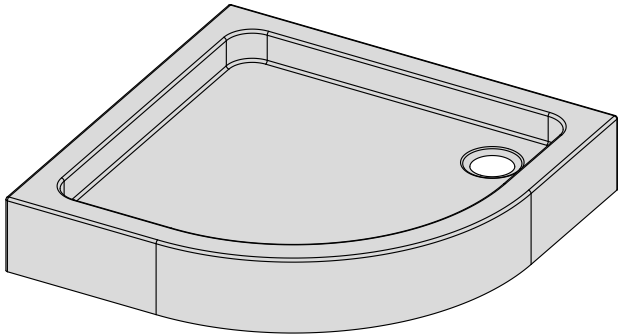
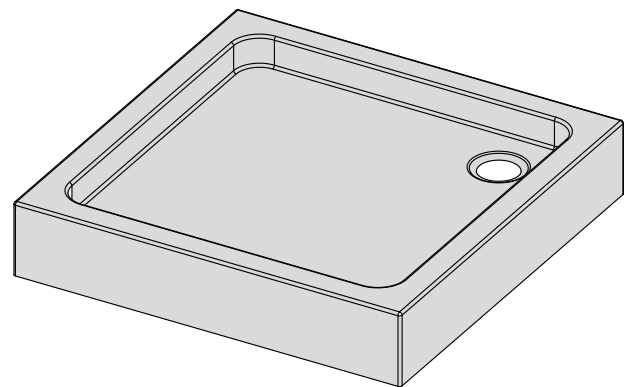


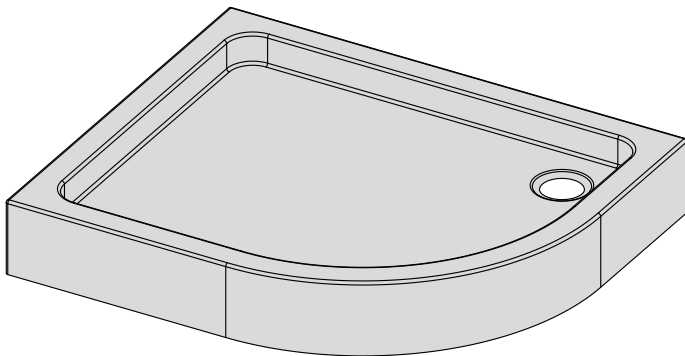
SIROS COMPACT



Siros A Compact

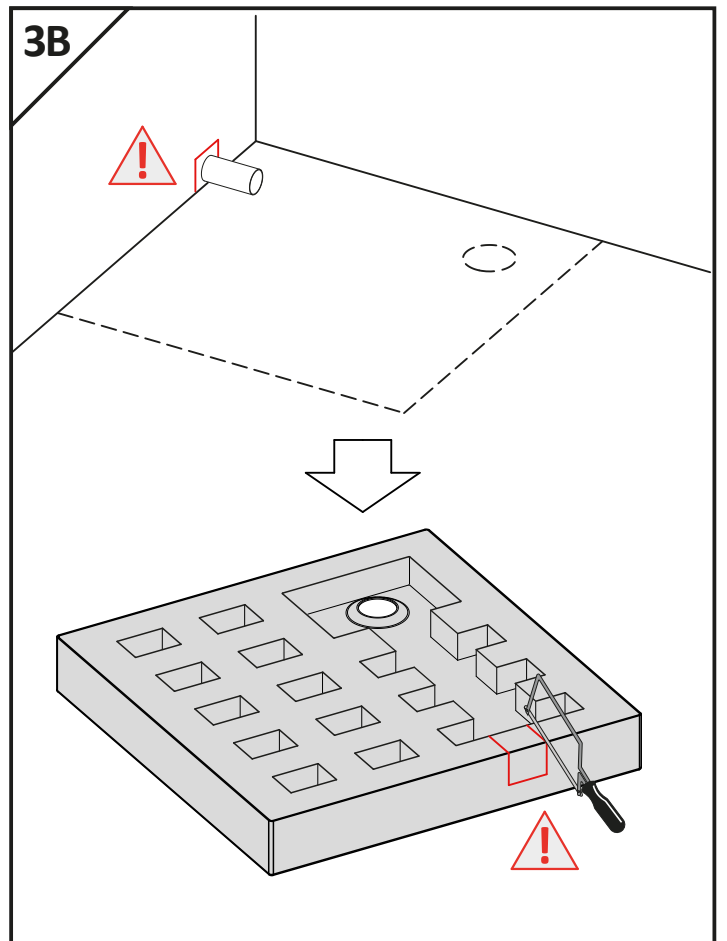
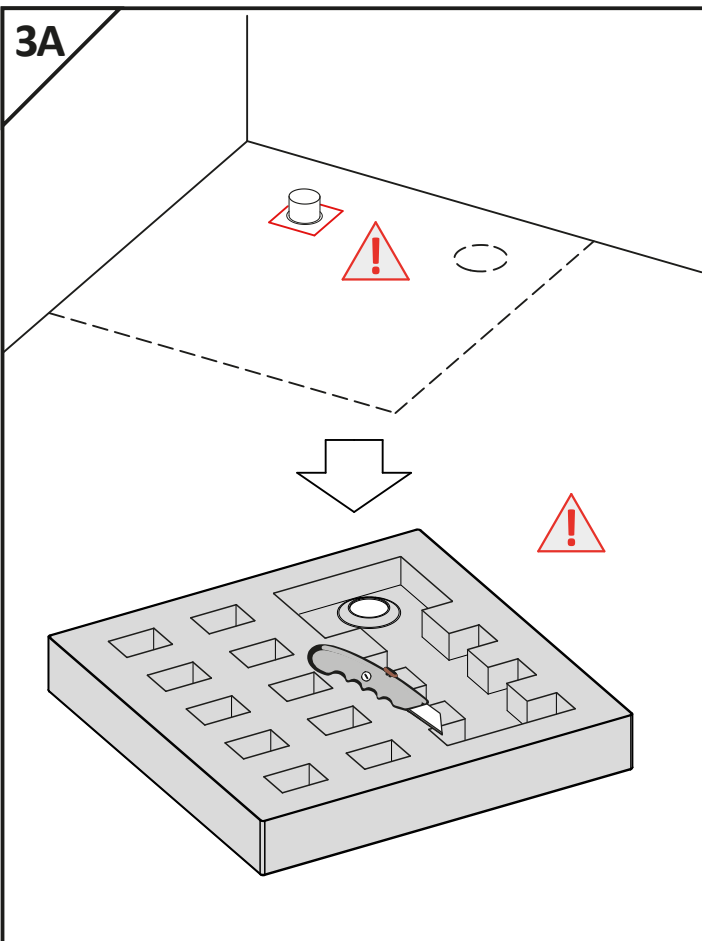
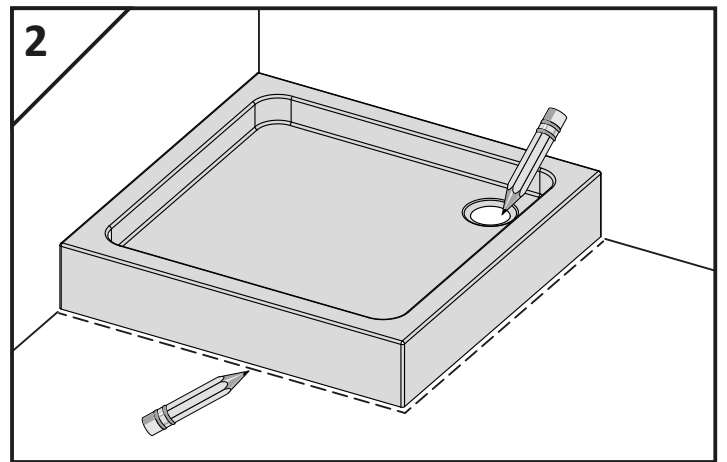
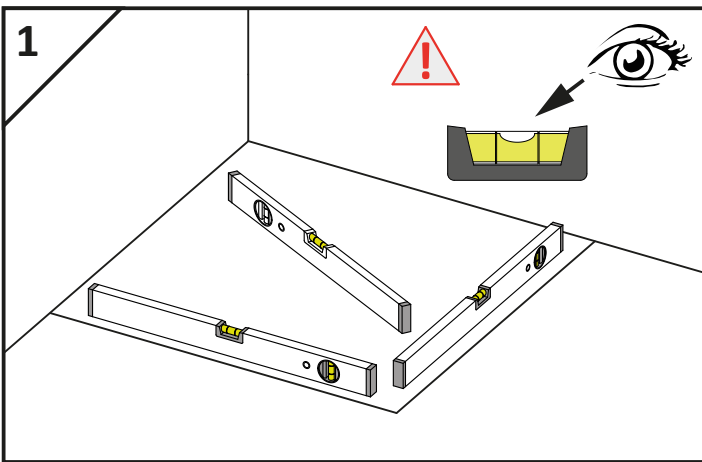
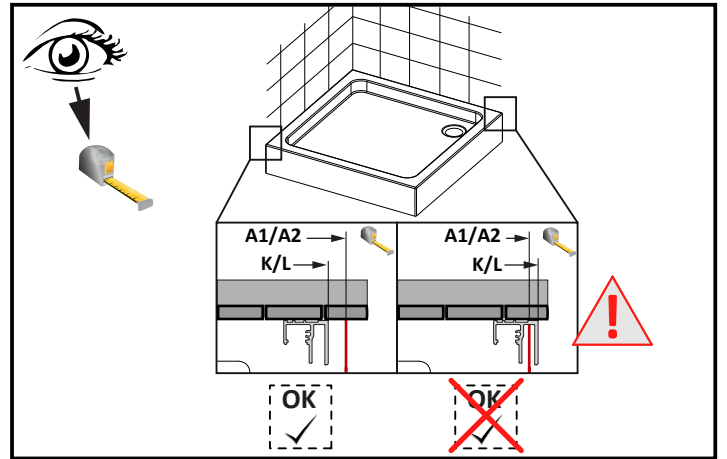
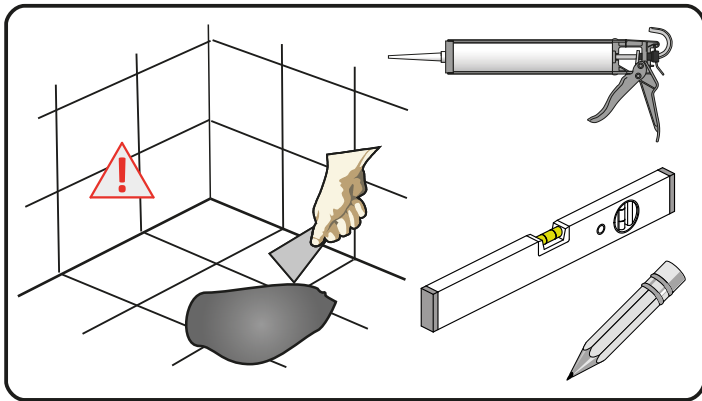


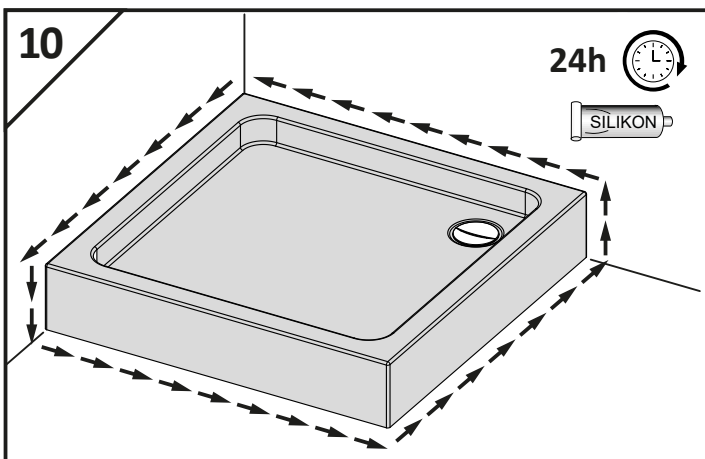
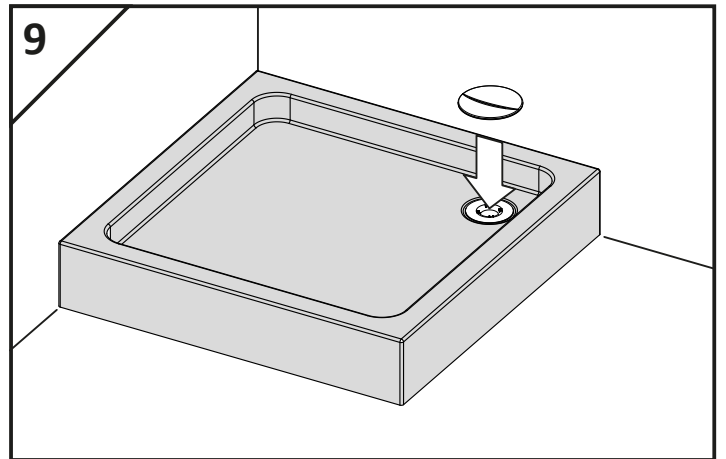
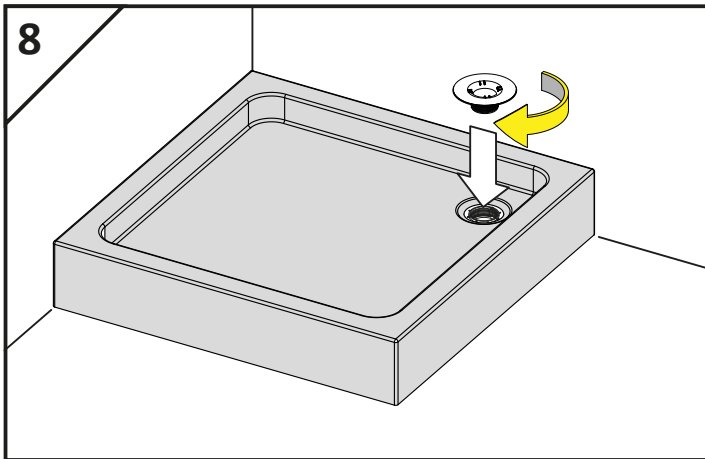
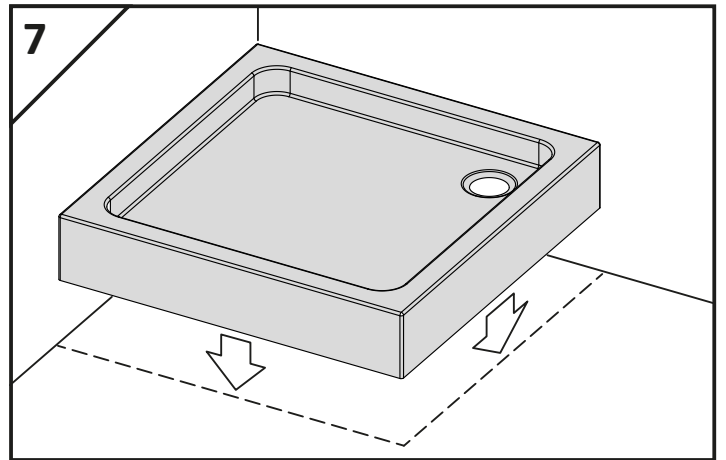
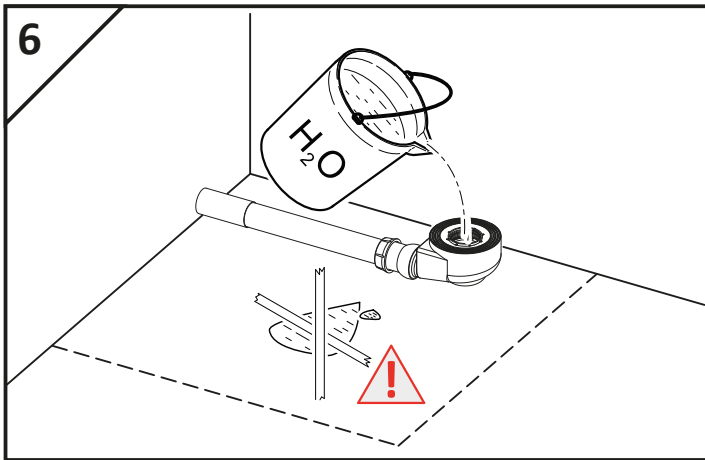
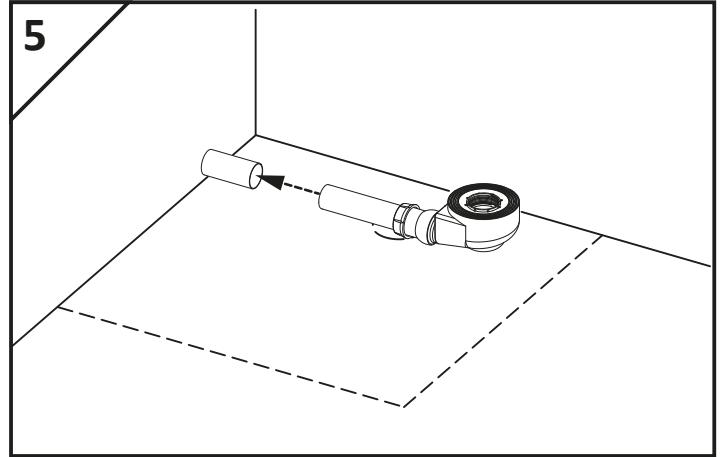
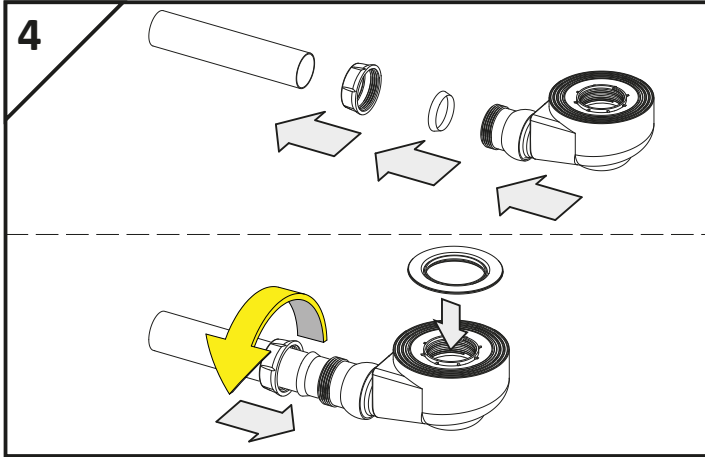
Siros C Compact



Siros E Compact

PL	Instrukcja montażu	H	Szerelési útmutató
GB	Assembly instruction	RO	Instructiuni de montaj
D	Montageanleitung	FR	Instruction de montage
SK	Návod na inštaláciu	IT	Istruzioni di montaggio
CZ	Pokyny k instalaci	ES	Instrucciones de ensamblaje
RUS	Инструкция по установке	AE	تعليمات التجميع
UA	Інструкція по установці		





A / WARUNKI GWARANCJI

1. Dziękujemy Państwu za zakup naszego produktu! Producent udziela 24 miesięcznej gwarancji na brodziki oraz zapewnia serwis pogwarancyjny.
2. Brodzik, który Państwo nabyliście służy do przeprowadzania zabiegów higienicznych w pomieszczeniach sanitarnych wewnątrz budynków wyposażonych w instalację wodną oraz odpływ ścieków.
3. Gwarancja nie obejmuje:
 - a) uszkodzeń mechanicznych wyrobu (pęknięcia, wygięcia, zarysowania itp.) powstałych wskutek niewłaściwego obchodzenia się z produktem
 - b) części ulegających zużyciu podczas normalnego użytkowania
 - c) czynności związanych z konserwacją, czyszczeniem i regulacją produktu
 - d) wad i uszkodzeń spowodowanych:
 - montażem niezgodnym z instrukcją montażu i użytkowania załączoną przez producenta do wyrobu
 - dokonywaniem samodzielnych napraw i przeróbek
 - wytrącaniem się osadów z użytkowanej wody
 - nieodpowiednią pielęgnacją wyrobów np. stosowaniem do czyszczenia niewłaściwych środków chemicznych
 - niewłaściwą eksploatacją wyrobu tj. niezgodną z instrukcją użytkowania i przeznaczeniem produktu.
4. Udzielamy gwarancji, o której mowa w pkt.1 pod warunkiem bezwzględnego przestrzegania zasad konserwacji określonych w niniejszej karcie.
5. Przed montażem prosimy sprawdzić produkt pod kątem kompletności i ewentualnych uszkodzeń wynikających z niezgodnego z wymaganiami technicznymi transportu lub składowania. Należy starannie sprawdzić powierzchnię brodzika.
6. Należy starannie sprawdzić brodzik podczas odbioru od sprzedawcy/doręczyciela. W przypadku wykrycia ewentualnych braków lub uszkodzeń produktu, należy sporządzić odpowiednią adnotację na dokumencie z dostawy/odbioru lub osobny protokół szkody podpisany przez Państwa i sprzedawcę /doręczyciela. Zapis taki lub protokół szkody stanowią podstawę do złożenia i rozpatrzenia reklamacji. Gwarancja nie wyłącza, nie ogranicza ani nie zawiesza uprawnień kupującego wynikających z przepisów o rękojmi za wady rzeczy sprzedanej.
7. Nie należy montować wadliwego brodzika.
8. Za szkody powstałe podczas montażu oraz stwierdzone po zamontowaniu (z wyłączeniem wad ukrytych) nasza firma nie ponosi odpowiedzialności. Nie ponosimy również kosztów montażu i demontażu brodzika, jeśli uszkodzenia zostaną stwierdzone po jego zamontowaniu.
9. Zauważone wady należy zgłaszać w miejscu zakupu towaru.
10. Wady lub uszkodzenia towaru stwierdzone przez Klienta podczas eksploatacji będą usuwane w okresie trwania gwarancji w terminie nie dłuższym niż 21 dni od daty zgłoszenia reklamacji.
11. Podstawą rozpatrzenia reklamacji jest dowód zakupu, karta gwarancyjna i kupon gwarancyjny, opieczętowany w punkcie sprzedaży, z naniesionym modelem i numerem artykułu towaru, datą sprzedaży i podpisem Klienta potwierdzającym akceptację zasad gwarancji i zakupionego towaru.
12. Klient ma prawo żądać wymiany towaru na nowy, gdy:
 - ujawnionej wady nie można usunąć
 - w okresie trwania gwarancji dokonano 3 napraw (potwierdzonych kuponem gwarancyjnym) tego samego podzespołu, a naprawiany towar nadal wykazuje wady uniemożliwiające jego stosowanie zgodnie z przeznaczeniem.
13. Klient traci gwarancję w przypadku nie zgłoszenia sprzedającemu wady w terminie 2 miesięcy od ujawnienia się wady, w każdym przypadku Klient zobowiązany jest zaprzestać użytkowania brodzika natychmiast po ujawnieniu wady, w innym wypadku utraci gwarancję.

14. Producent nie zwraca kosztów związanych z uszkodzeniem glazury w przypadku konieczności demontażu brodzika.
15. Brodzik nie jest przeznaczony do użytku masowego.
16. Producent nie ponosi odpowiedzialności za bezpośrednie i pośrednie szkody spowodowane przez brodzik.
17. Montaż brodzika niezgodny z instrukcją oraz niezastosowanie się do warunków zawartych w karcie gwarancyjnej powoduje utratę prawa do napraw gwarancyjnych.
18. Nieuzasadnione powiadomienia i przyjazdy serwisu będą podstawą do obciążenia Klienta kosztami dojazdu i naprawy.
19. Producent zastrzega sobie prawo wprowadzenia zmian w oferowanym produkcie bez wcześniejszego poinformowania klientów, nie obniżając jednocześnie jakości wyrobu.
20. Terytorialny zakres gwarancji ogranicza się do obszaru Rzeczypospolitej Polskiej.
21. Reklamację produktów zakupionych na terenie Rzeczypospolitej Polskiej możecie Państwo zgłosić w punkcie zakupu produktu lub bezpośrednio u producenta pod adresem mailowym serwis@radaway.pl.

B/ UTRZYMANIE W CZYSTOŚCI I KONSERWACJA BRODZIKA

Do codziennej pielęgnacji należy używać miękkiej szmatki. Do czyszczenia szkła wystarczą przyjazne dla środowiska, łagodne środki czyszczące w postaci płynów. W żadnym wypadku nie należy stosować ostrych przedmiotów, chemikaliów lub środków szorujących, które prowadzą do zarysowań powierzchni brodzika i utraty gwarancji.

C/ INSTRUKCJA MONTAŻU

1. Montażu brodzika należy dokonywać zgodnie z załączoną instrukcją. Zalecamy Państwu skorzystanie z usług **Certyfikowanego Instalatora Radaway**. Na stronie www.radaway.pl znajda Państwo kontakty do Certyfikowanych Instalatorów Radaway.
2. Brodzik powinien być transportowany i składowany wyłącznie w oryginalnym opakowaniu. Każdy inny sposób transportu i składowania może spowodować uszkodzenia mechaniczne powodujące utratę gwarancji.
3. Pomieszczenie, w którym będzie zamontowany brodzik musi spełniać następujące warunki:
 - posiadać zgodnie z warunkami technicznymi zlokalizowany dopływ i odpływ wody,
 - dobrze wypoziomowane podłoże,
 - zgodną z wymaganiami technicznymi wentylację.

radaway 

Radaway Sp. z o.o., ul. Rabowicka 59, Jasin, 62-020 Swarzędz
tel. +48 61 835 75 10 faks +48 61 835 75 11 www.radaway.pl
Pomoc techniczna tel. 61 835 75 20 w godz. 7.00-15.00