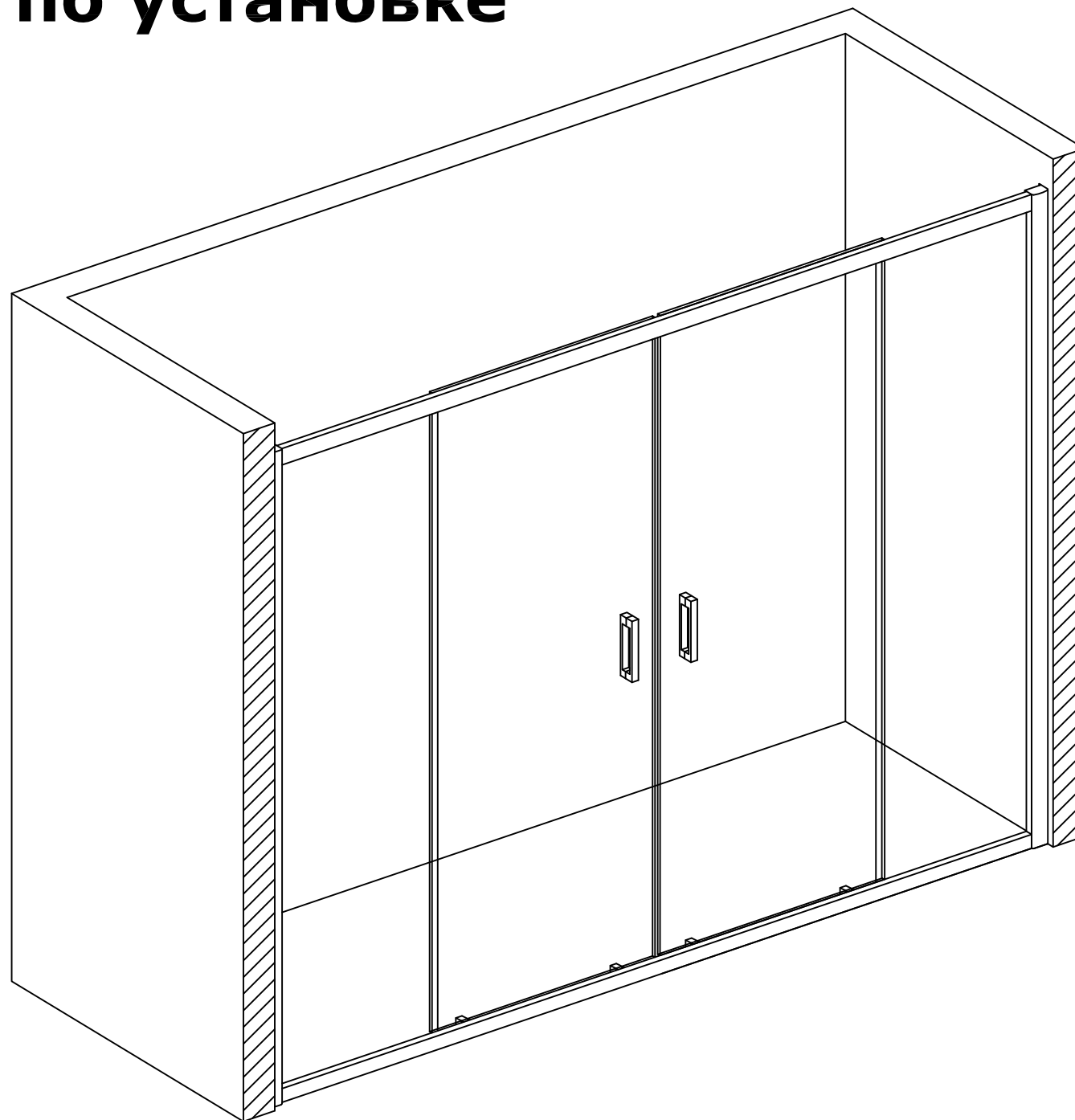


Инструкция по установке

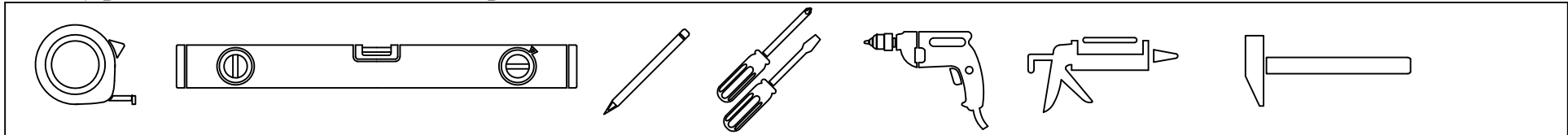
Z2P Novo

150	190
160	200
170	210
180	220



VegasGlass
Shower Systems

Инструменты необходимые для установки



Комплектация

Позиция	Наименование	Количество	Примечание	Контроль
1	Профиль + глухое стекло	2		
2	Стекло с отверстиями (дверь)	2		
3	Пристенный профиль	2		
4	Направляющие профили (комплекты)	2		
4.1	Перекладина (верхняя и нижняя)	2		
4.2	Металлическая г-образная планка	4		
4.3	Саморез 3,5x32	8		
4.4	Силиконовый уплотнитель	2		
4.5	Фиксатор стационара (с креплением)	4		
4.6	Ограничитель хода	8		
5	Дюбель S6x30	6		

6	Саморез 4,2x32	6		
7	Винт 3,5x16	10		
8	Саморез 4,2x13	8		
9	Заглушка / Шайба заглушки	12/12		
10	Уплотнитель силиконовый (404/14)	2		
11	Уплотнитель силиконовый (403/7)	2		
12	Уплотнитель (с магнитом)	2		
13	Ролики нижние	4		
14	Ролики верхние	4		
15	Ручки дверные (комплект)	2		
16	Заглушки (лев. и прав.)	2		

ОТК

Подпись

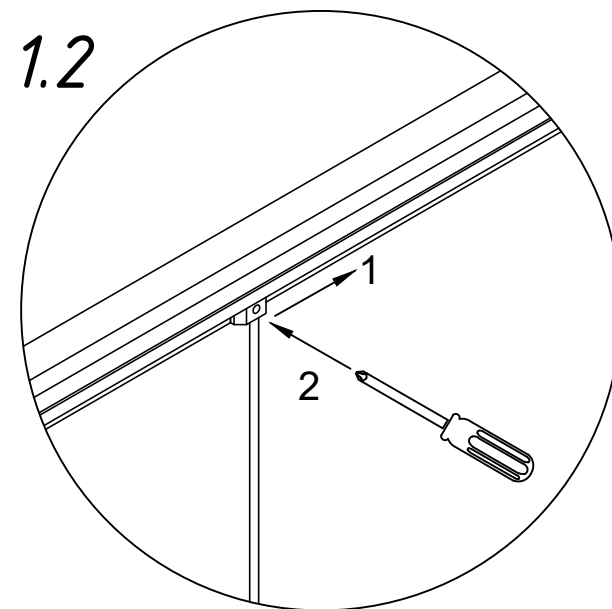
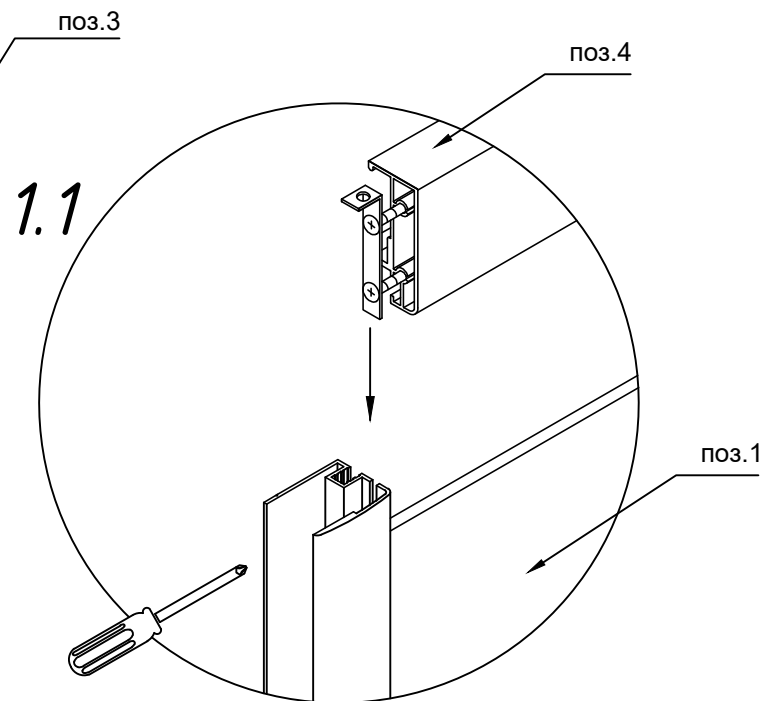
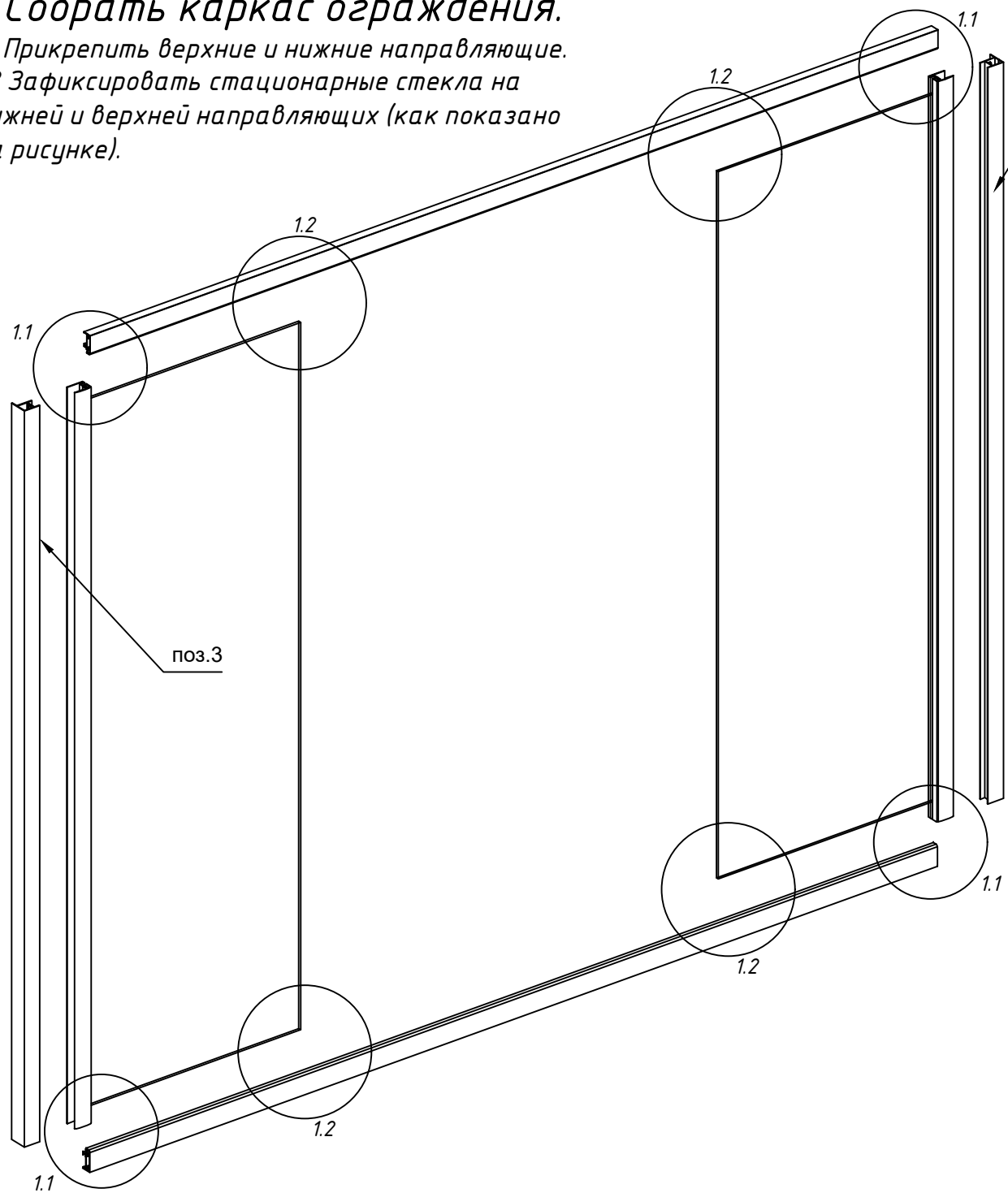
Дата

1

1. Собрать каркас ограждения.

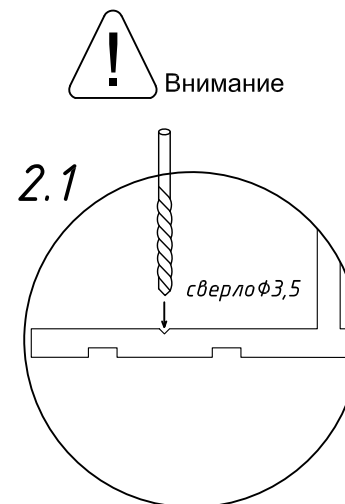
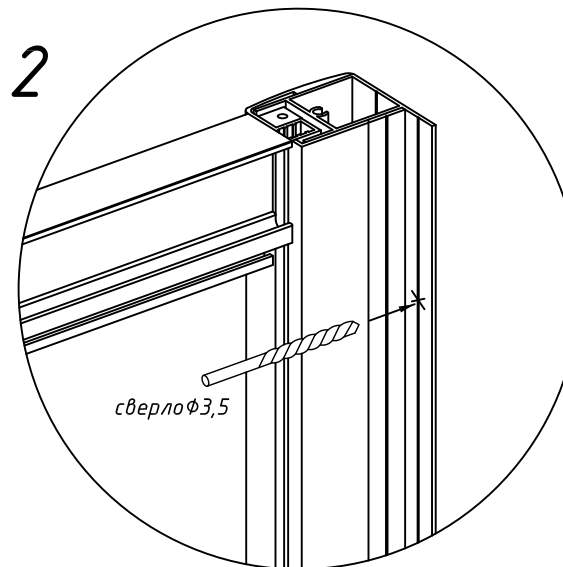
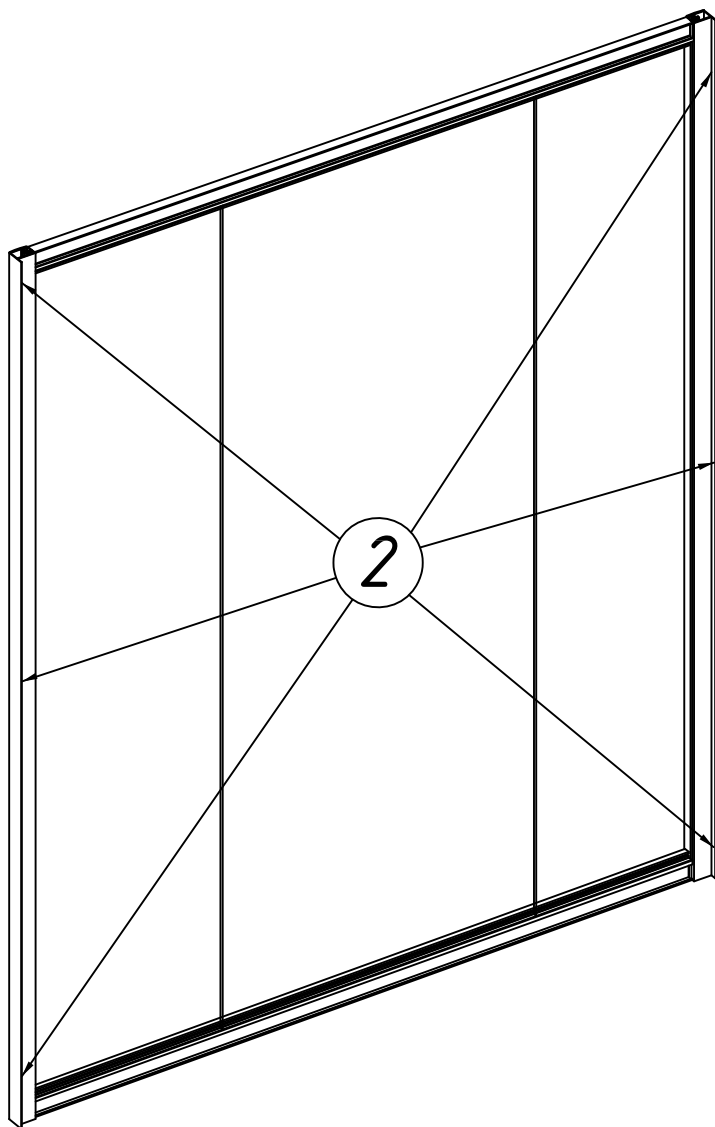
1.1 Прикрепить верхние и нижние направляющие.

1.2 Зафиксировать стационарные стекла на нижней и верхней направляющих (как показано на рисунке).



2. Равномерно по высоте распределить и просверлить отверстия в пристенных профилях (по 3 отверстия на каждый профиль).

2.1 Внимание: центром отверстия должен быть паз в профиле (как показано на рисунке).



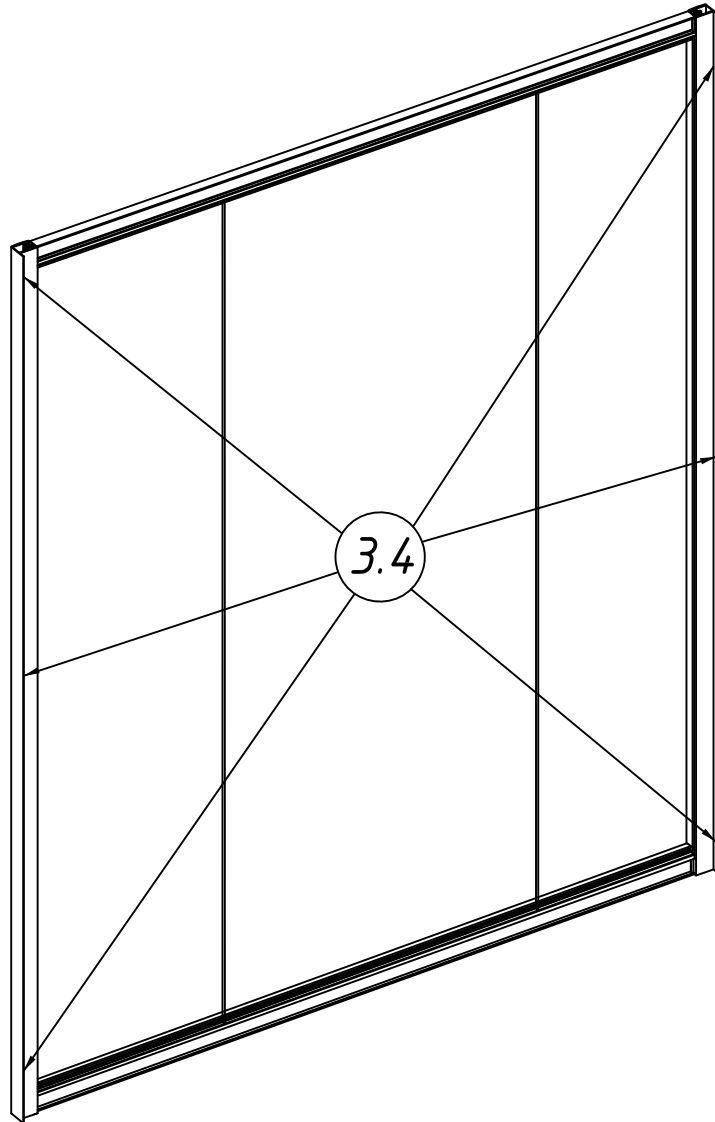
3. Установить собранный каркас в проем.

3.1 Выровнять ограждение по вертикали, воспользовавшись уровнем.

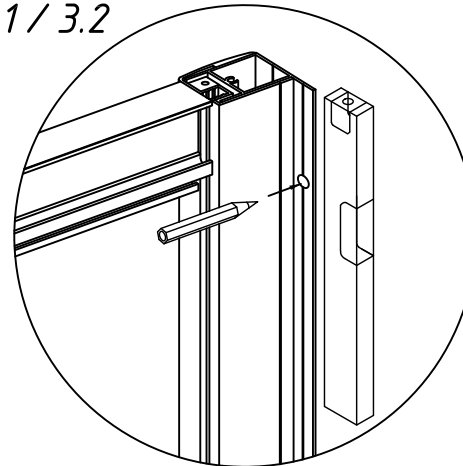
3.2 Через просверленные отверстия в пристенных профилях, сделать отметки на стене.

3.3 Убрать ограждение и просверлить отверстия в стене по меткам. Установить дюбели в полученные отверстия.

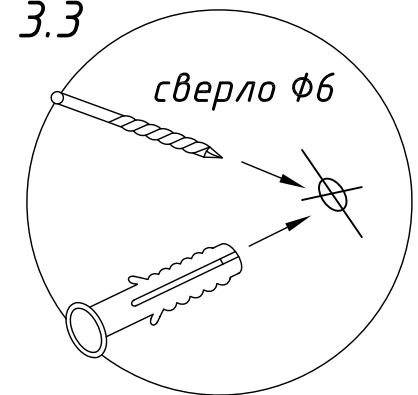
3.4 Установить каркас ограждения в проем и прикрутить саморезами через пластиковые шайбы заглушек. Закрывать саморезы декоративными заглушками.



3.1 / 3.2

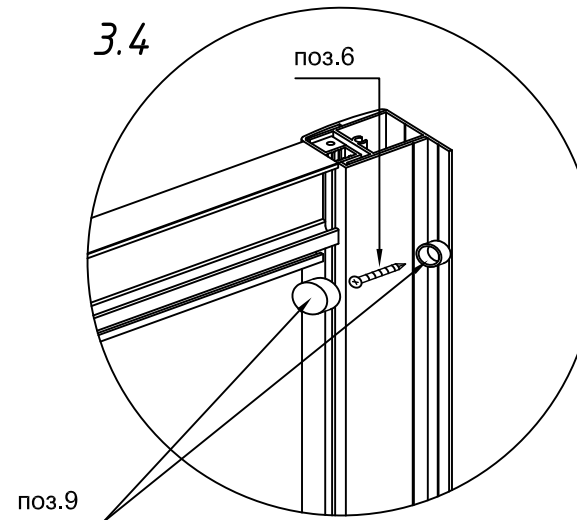


3.3



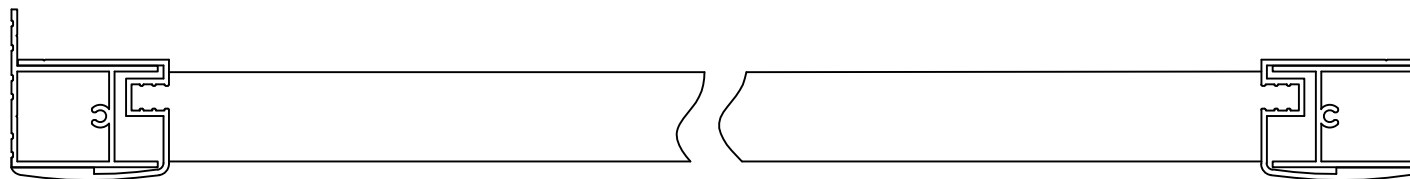
Внимание

3.4

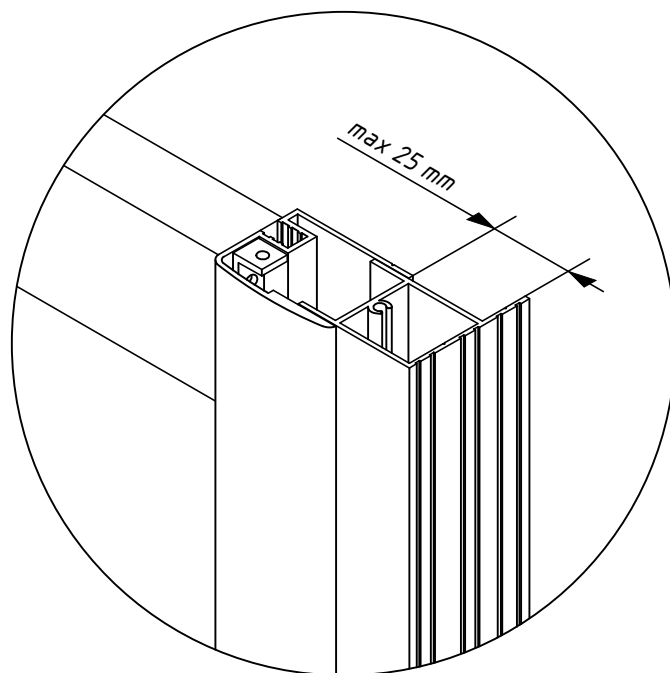


Установка ограждения производится по внутреннему краю бортика по рекомендации производителя.

4. Отрегулировать ограждение в проеме (по центру).



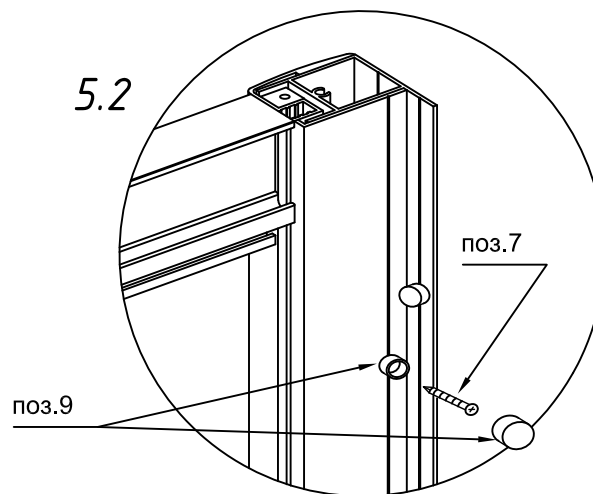
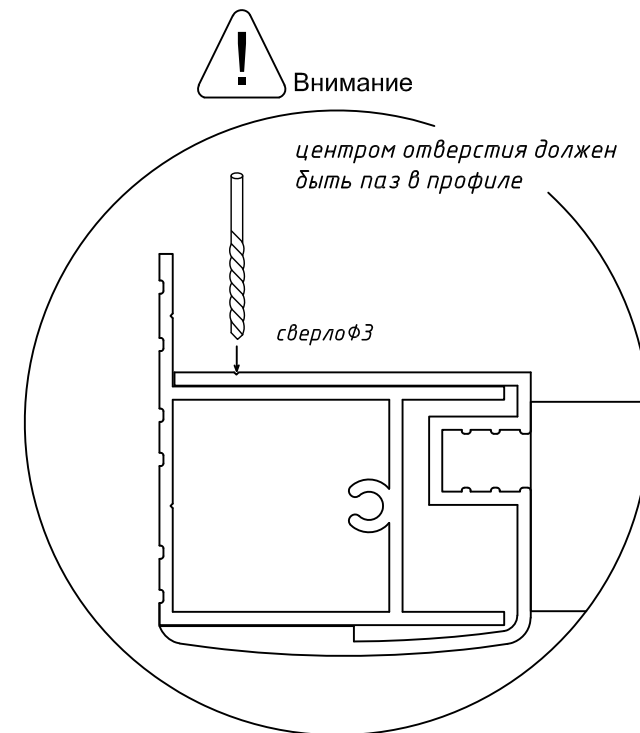
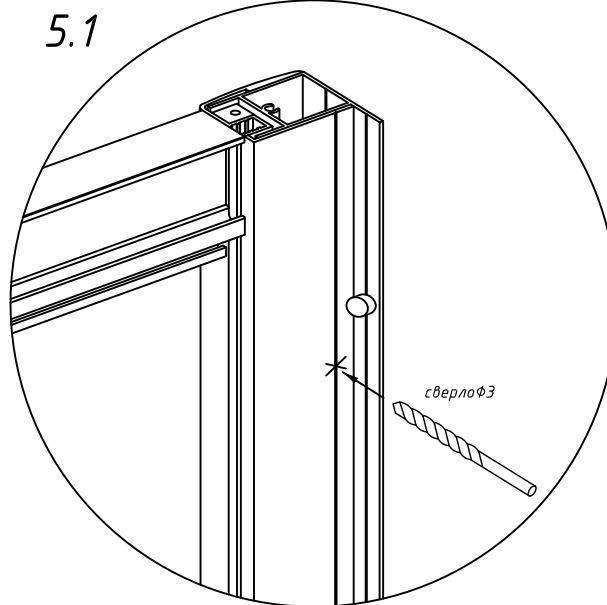
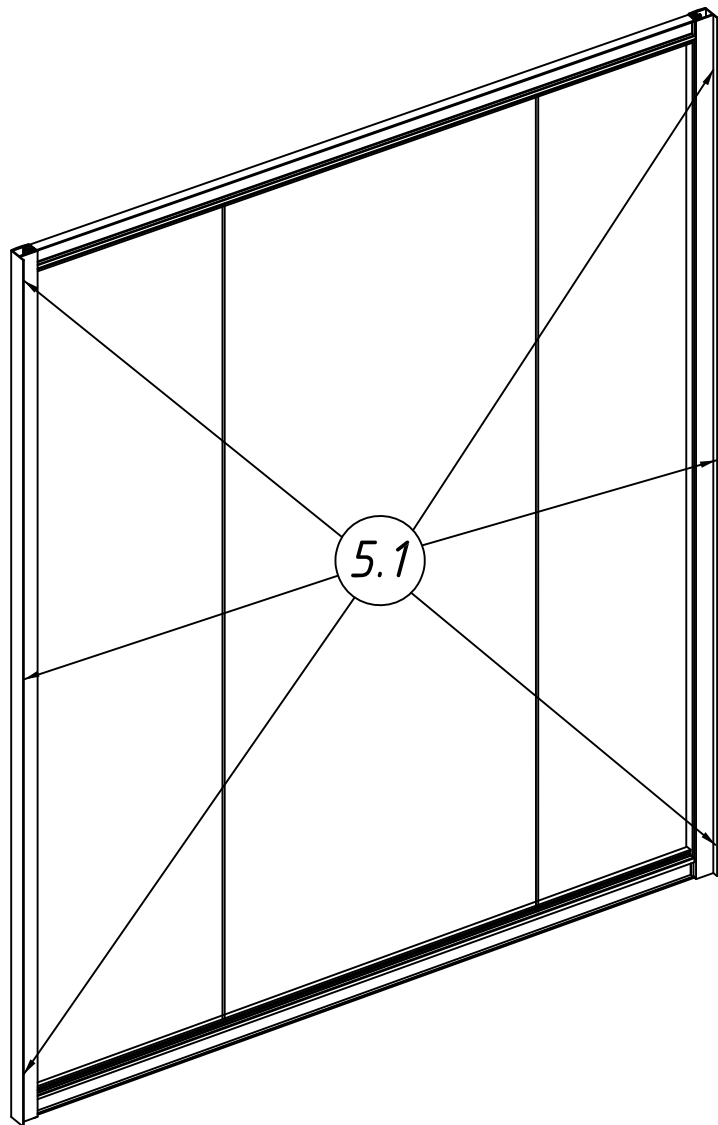
*Регулировка осуществляется путем выдвижения профиля
(максимально возможное выдвижение – 25 мм с каждой стороны).*



5. После регулировки ограждения, необходимо зафиксировать его в установленном положении, используя саморезы.

5.1 Просверлить отверстия (по 3 шт с каждой стороны, равномерно распределив их по высоте).

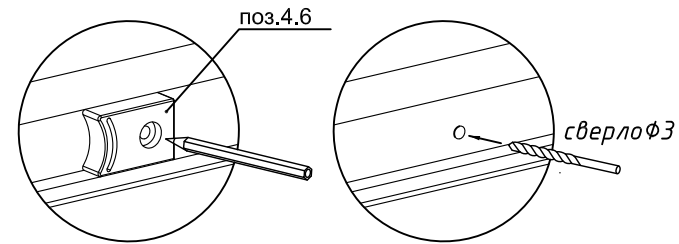
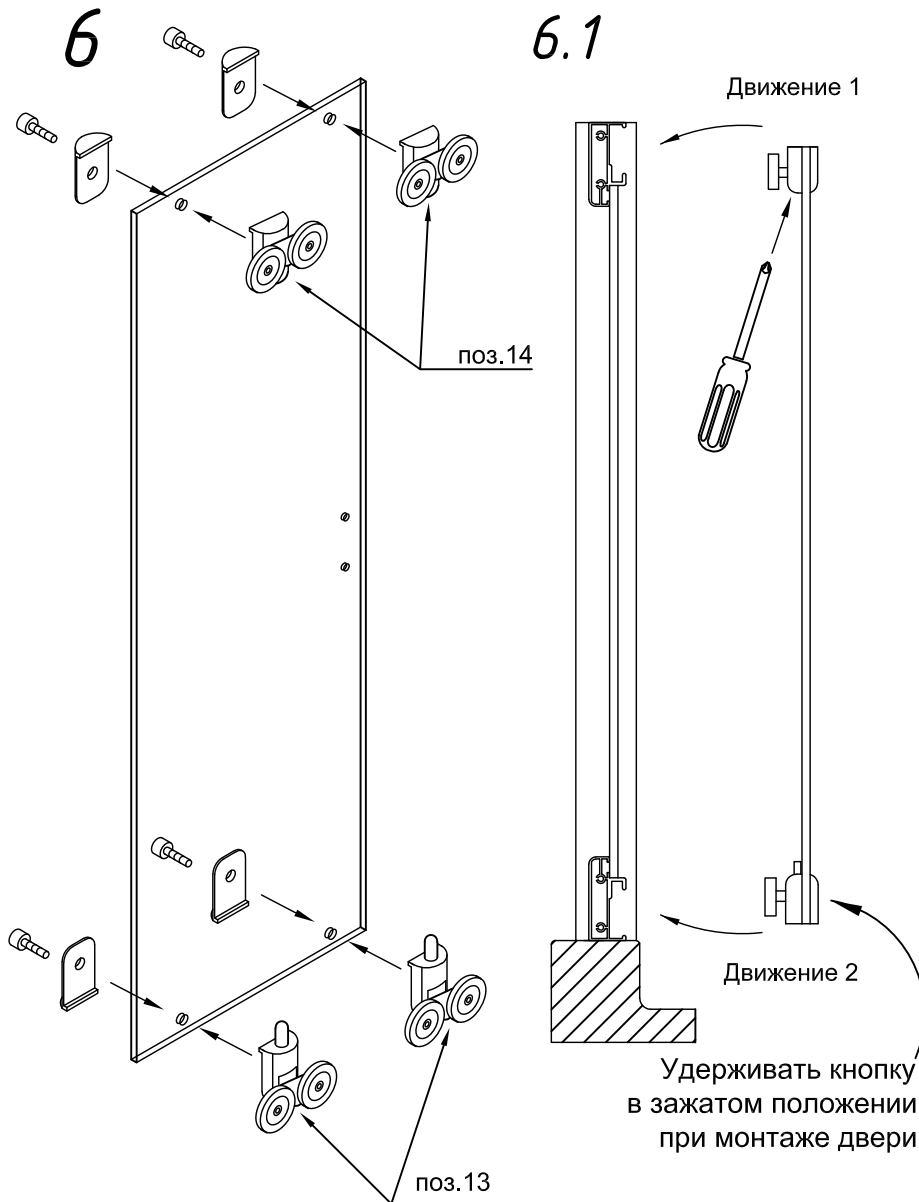
5.2 Установить саморезы в полученные отверстия (установка осуществляется через пластиковые шайбы заглушек). После установки надеть декоративные заглушки.



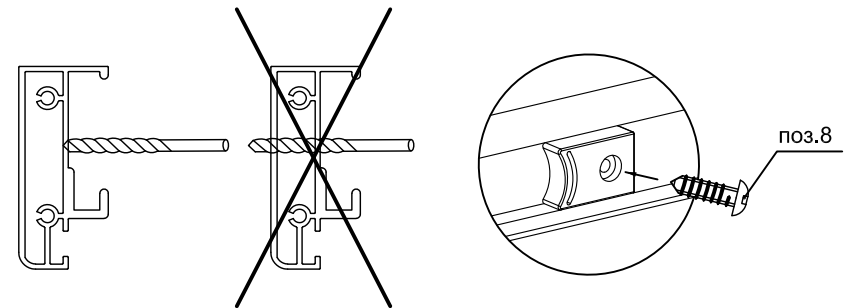
Необходимо предварительно разметить расположение крепежных элементов с расчетом на декоративные заглушки, закрывающие саморезы, как показано на рисунке.

6. Устанавливаем ролики на дверное стеклянное полотно.

6.1 Устанавливаем дверь на направляющие профили. Регулируем дверь при помощи отвертки.



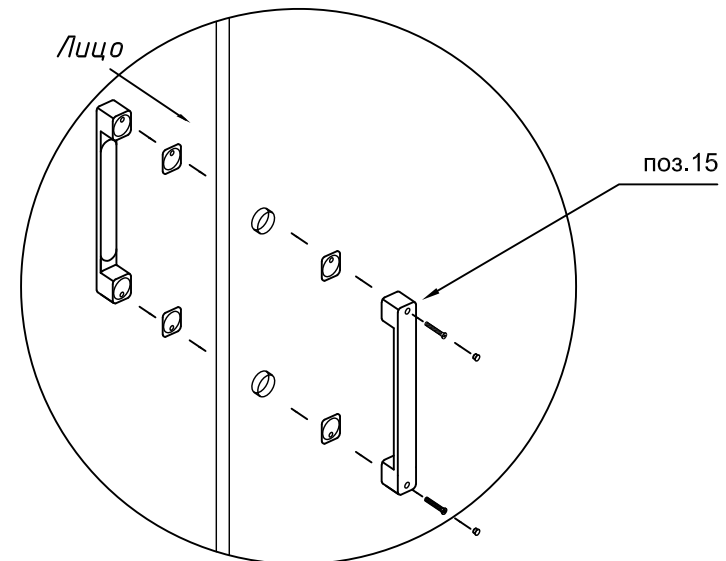
7. Отрегулировать и закрепить ограничители хода двери.



8. Произвести монтаж комплекта ручек.

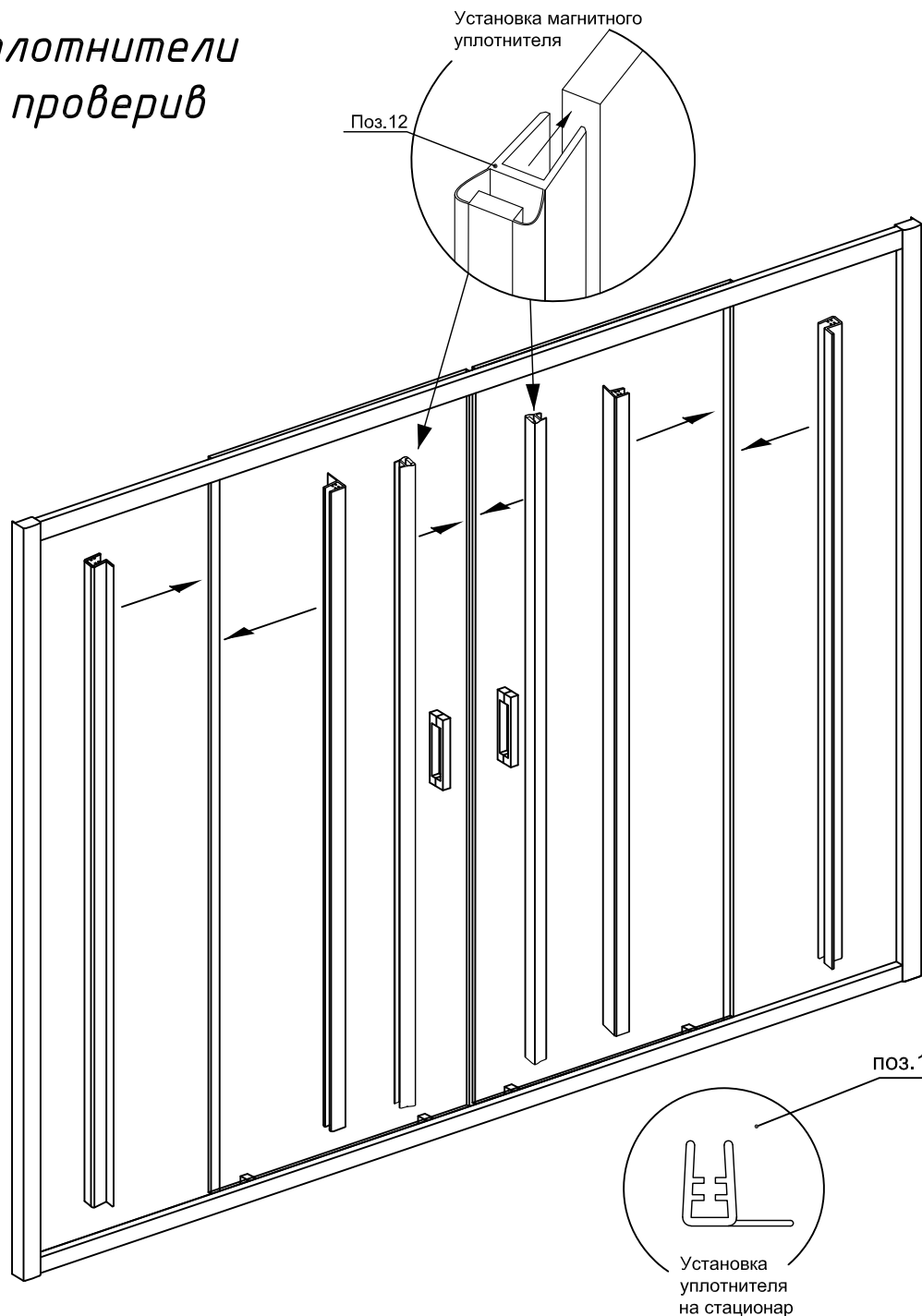
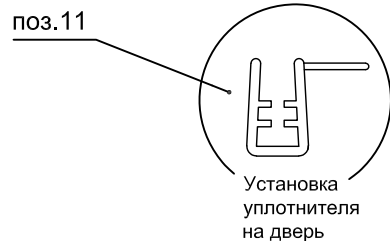
Ручка с монтажным отверстием устанавливается с внутренней стороны изделия.

После установки ручек установить заглушки закрывающие винты.



9. Установить магнитные уплотнители на двери, предварительно проверив полярность.

10. Надеть силиконовые уплотнители на стационарные стекла (неподвижные) и двери.
*при необходимости подрезать уплотнители

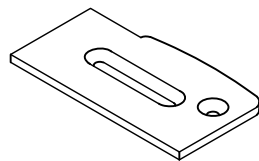
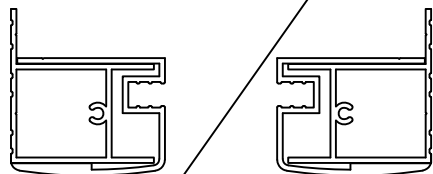


11. Установка заглушек осуществляется на конечном этапе.

Заглушка является универсальной для двух типов профиля, но имеет сторонность.

11.1

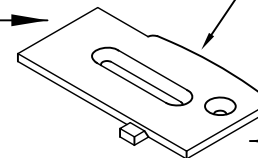
Для данного вида профиля указанный элемент необходимо отломать.



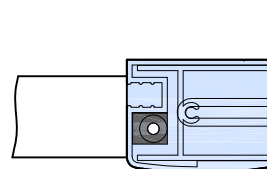
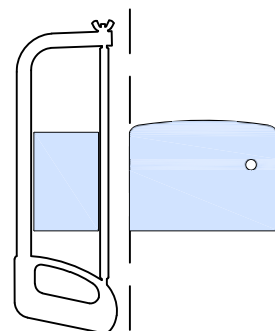
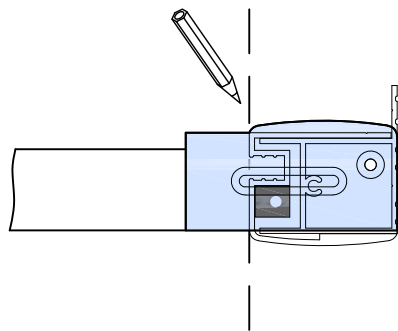
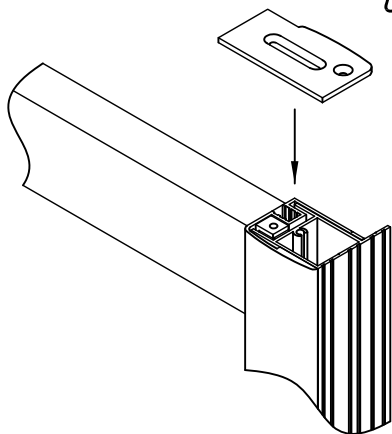
Пристенная сторона заглушки

поз.16

Лицевая сторона заглушки

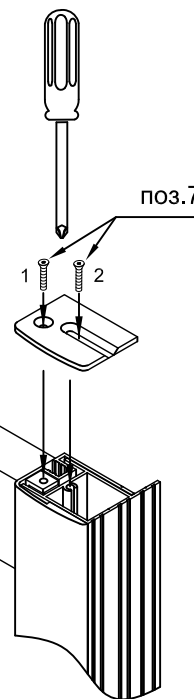


11.2 Необходимо развернуть заглушку лицевой стороной к стене и отметить нужную длину.



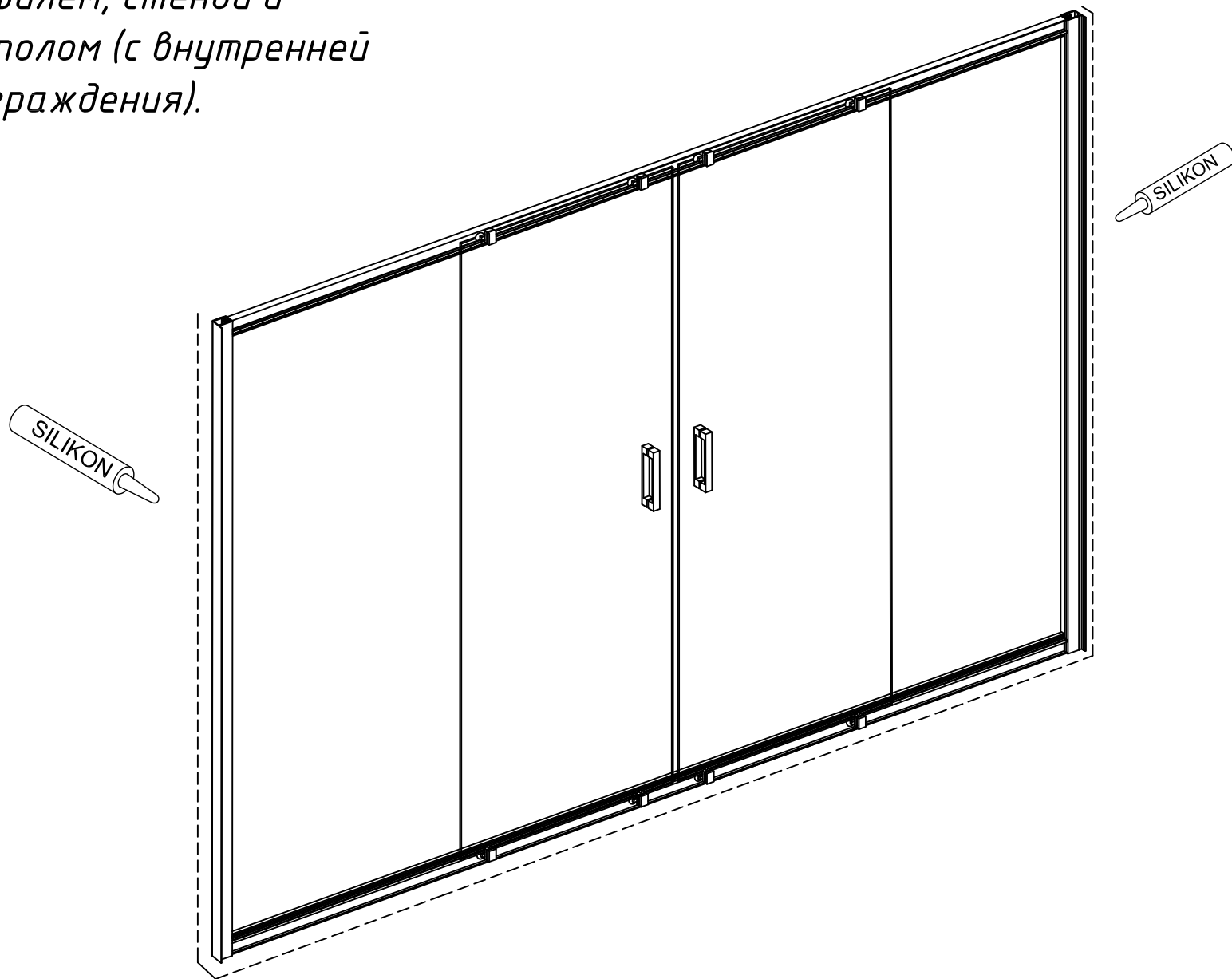
11.4 Установить заглушку обрезанной частью к стене.

В зависимости от уровня выдвижения профиля, просверлить отверстие под второй саморез (устанавливается на усмотрение клиента).



11.3 Обрезать заглушку до необходимого размера (*при помощи ножовки по металлу).

12. *Заключительный этап монтажа:
произвести герметизацию соединений
между профилем, стеной и
поддоном/полом (с внутренней
стороны ограждения).*

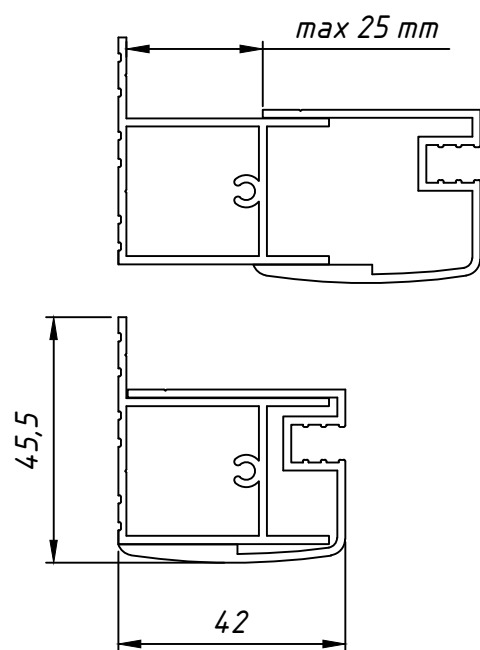


Z2P Novo

Габаритный чертеж.

Вид сверху.

Регулировка осуществляется
путем выдвигания профиля.
Размеры указаны в мм.



Артикул	Регулировочный размер А, мм	Размер В, мм	Размер С, мм	Ширина прохода Е, мм	Высота изделия, мм
150	1480-1530	400	315	625	1900
160	1580-1630	450	315	665	1900
170	1680-1730	400	415	625	1900
180	1780-1830	450	415	725	1900
190	1880-1930	500	415	825	1900
200	1980-2030	450	515	725	1900
210	2080-2130	500	515	825	1900
220	2180-2230	550	515	925	1900

