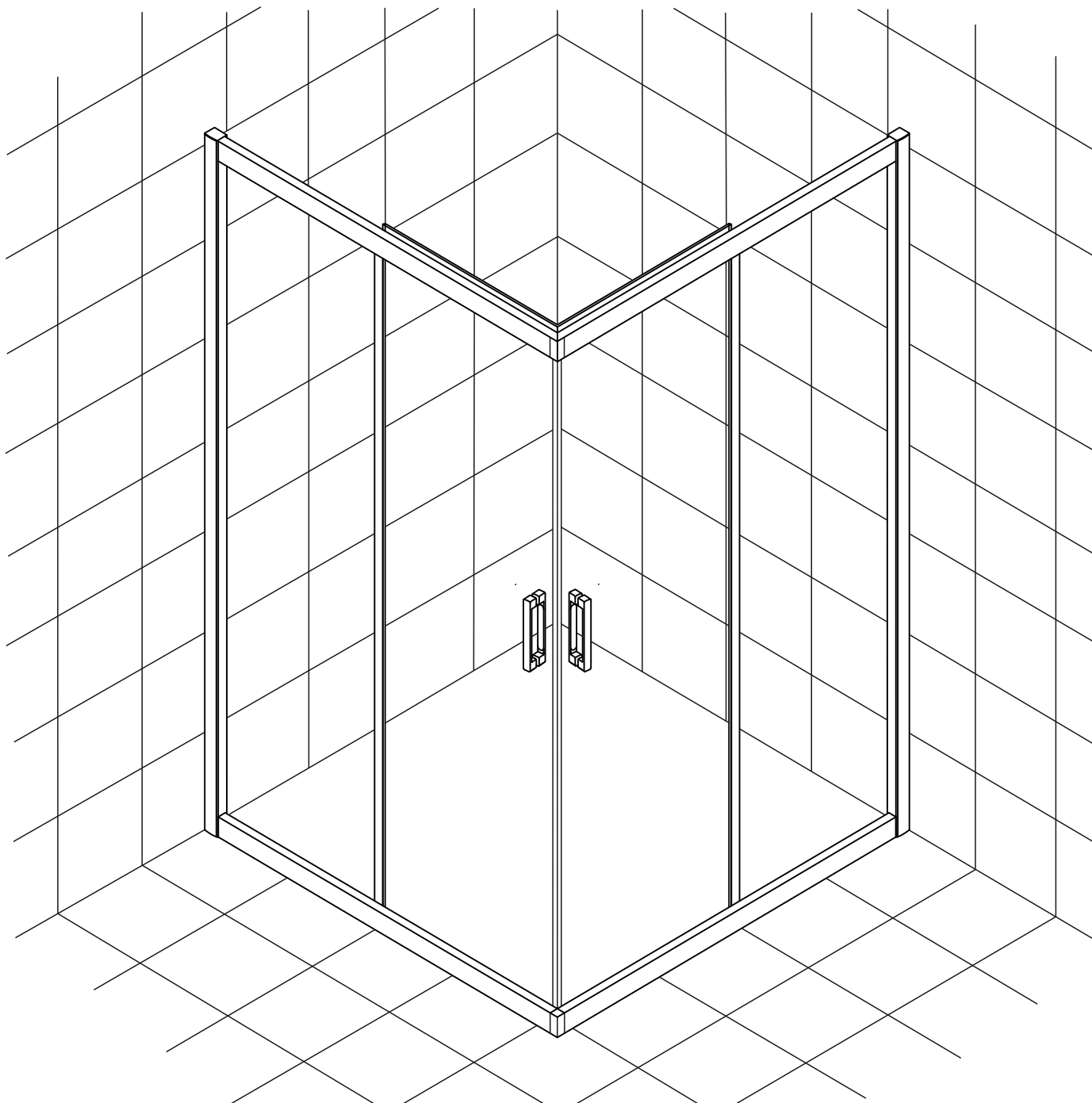


Инструкция по установке

**ZA
TUR
Novo**

80x80
90x90
100x100
110x110
120x120



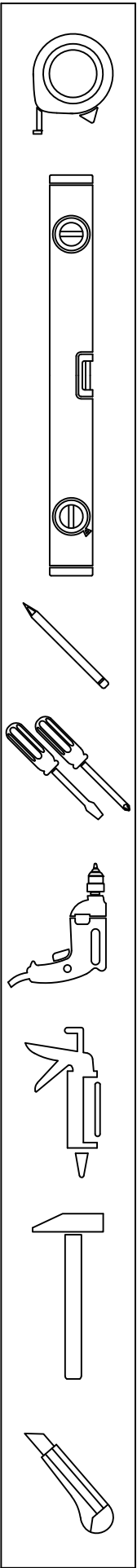
**ZA-F
TUR
Novo**

80x90
80x100
80x110
80x120
90x100
90x110
90x120
100x110
100x120
110x120



VegasGlass
Shower Systems

Инструменты необходимые для установки



Комплектация

Позиция	Наименование	Количество	Примечание	Контроль
1	Профиль + глухое стекло	2		
2	Стекло с отверстиями (дверь)	2		
3	Прустный профиль	2		
4	Направляющие профили (комплект)	2		
4.1	Перекладина (верхняя и нижняя)	4		
4.2	Металлическая Г-образная планка	4		
4.3	Саморез 3,5x32	8		
5	Ограничитель хода	8		
6	Силиконовый уплотнитель	4		
7	Вилка-заглушка	4		
8	Внутренний соединительный угол (комплект)	2		

9	Дюбель S6x30	6		
10	Саморез 4,2x32	6		
11	Саморез 3,5x16	10		
12	Саморез 4,2x13	8		
13	Уплотнитель силиконовый (404/14)	2		
14	Уплотнитель силиконовый (403/7)	2		
15	Уплотнитель (с магнитом)	2		
16	Ролики нижние (комплект)	4		
17	Ролики верхние (комплект)	4		
18	Ручки дверные (комплект)	2		
19	Заглушки (лев. и прав.)	2		
20	Заглушка / Шайба заглушки	16/16		
21	Декоративная накладка (уголок)	2		

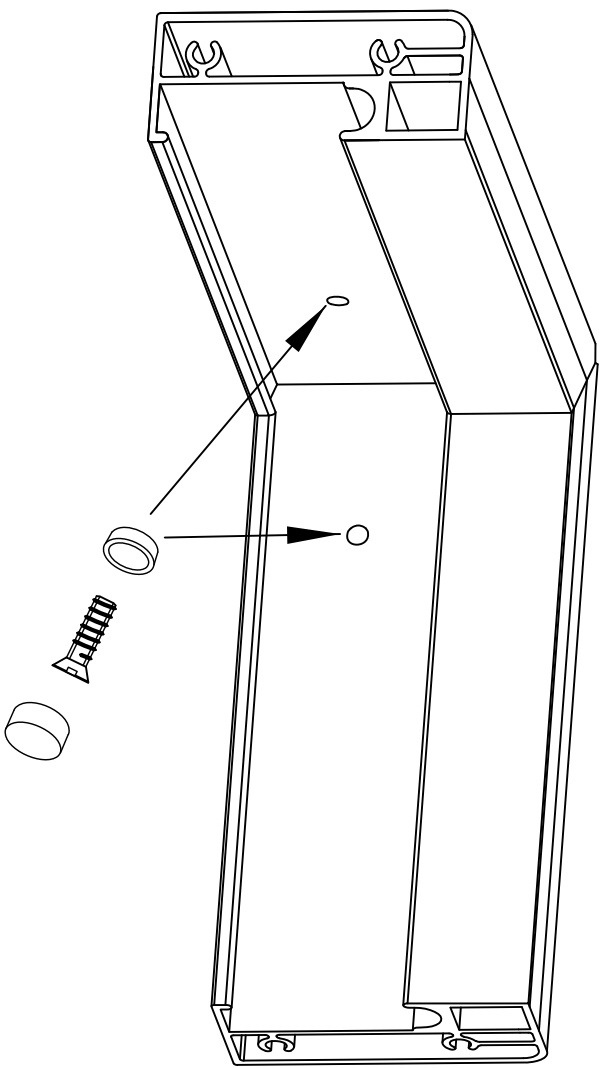
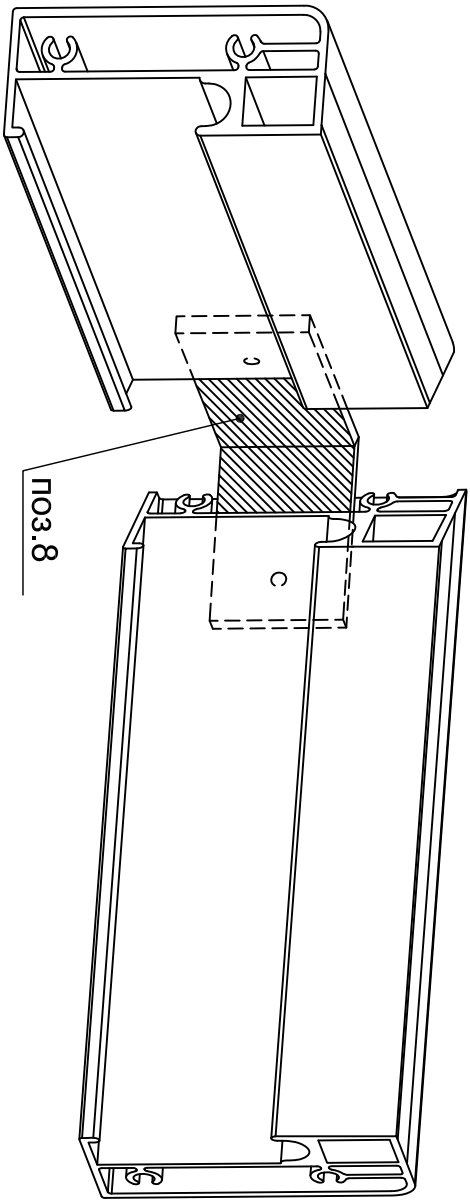
ОТК

Подпись _____

Дата _____

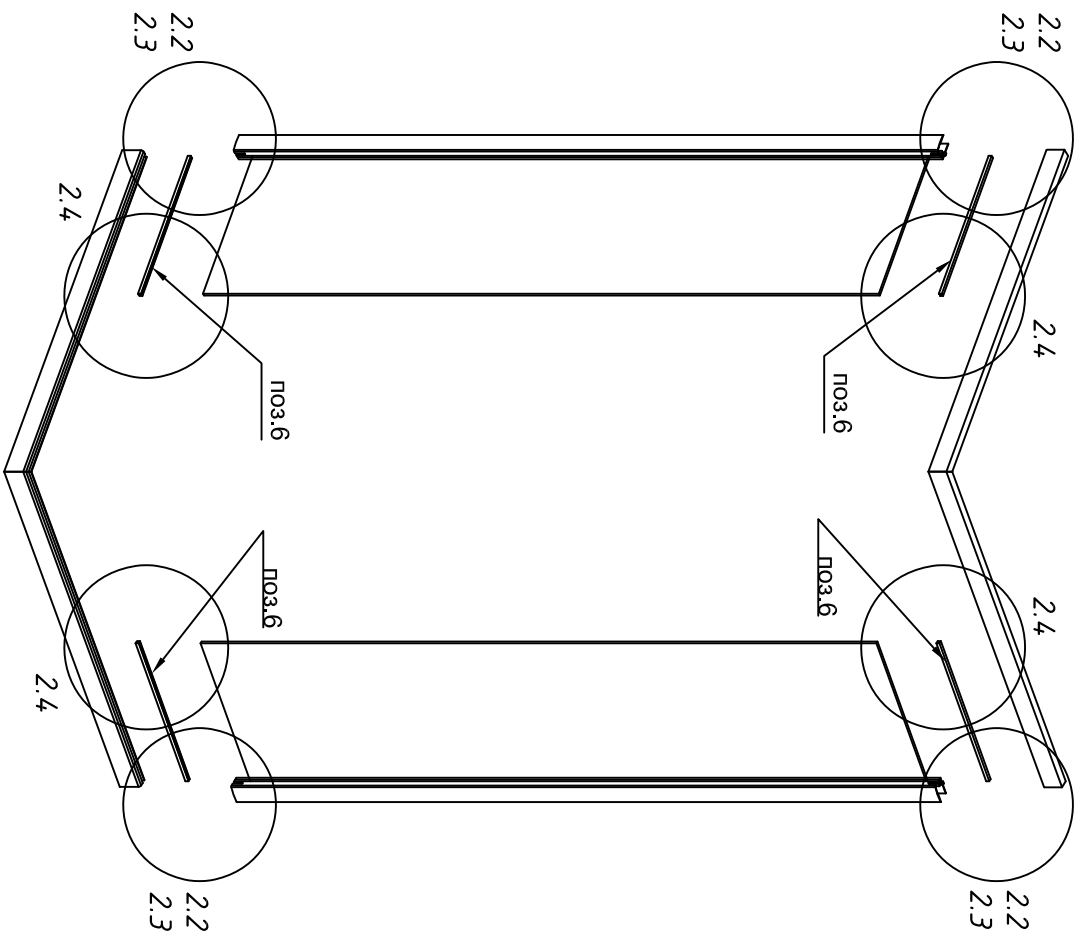
1. Собрать верхние и нижние направляющие.

1.1 Соединить перекладины (поз. 4, 1) при помощи соединительного угла (поз. 8 – угол может отличаться от рисунка).
1.2 Зафиксировать соединение винтами (Винты изначально вкручены в соединительные уголки). Винты прикручиваются через пластиковую шайбу и закрываются декоративными заглушками (поз. 20).

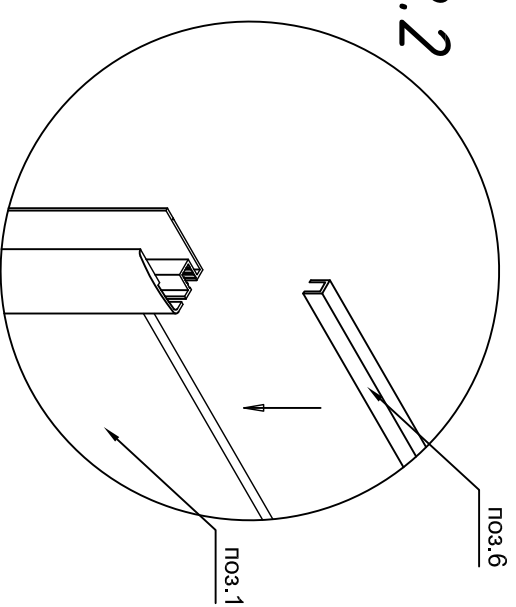


2. Собрать каркас ограждения.

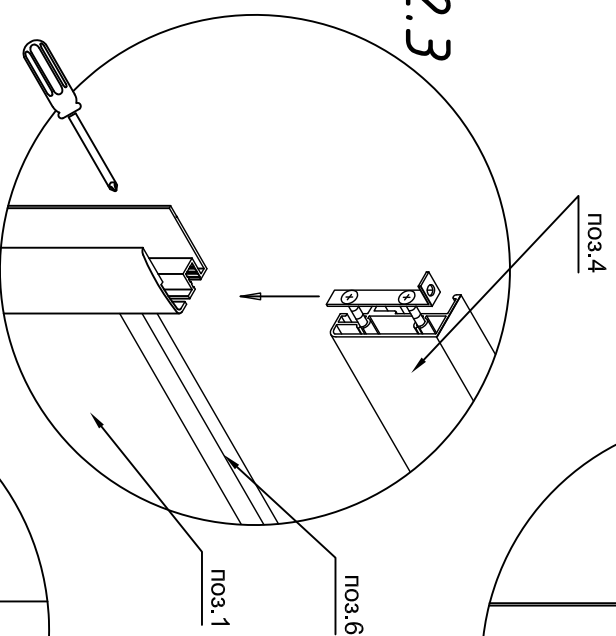
- 2.1 Из профиля со стеклом и ответного профиля вынуть пристенный профиль.
- 2.2 На стекло сверху и снизу установить П-образный уплотнитель (как показано на рисунке).
- 2.3 Прикрепить верхние и нижние направляющие.
- 2.4 При необходимости в месте установки вышки-заглушки проточите отбортовку П-образного уплотнителя в профиль, установите заглушку. При наличии люфта закрепите заглушку на прозрачный клей-герметик.



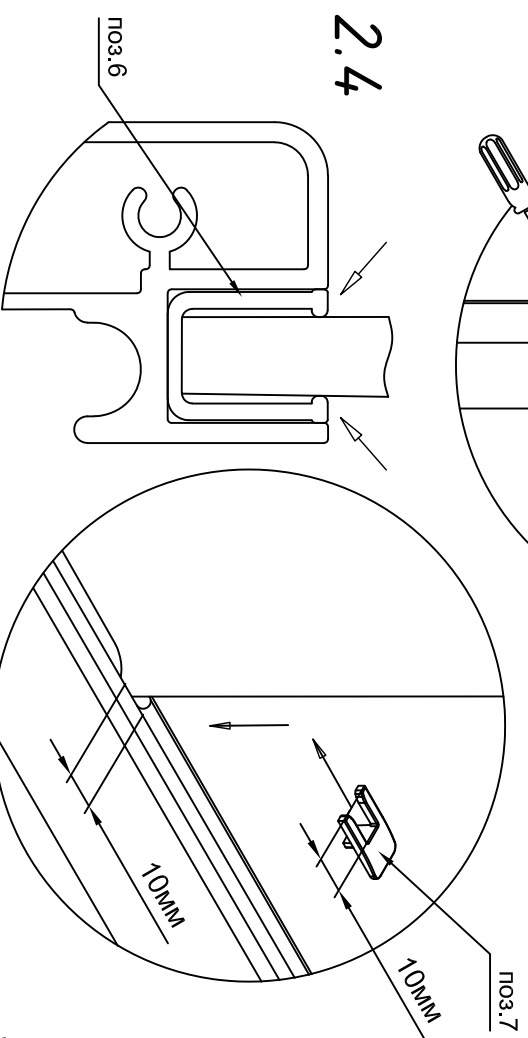
2.2



2.3

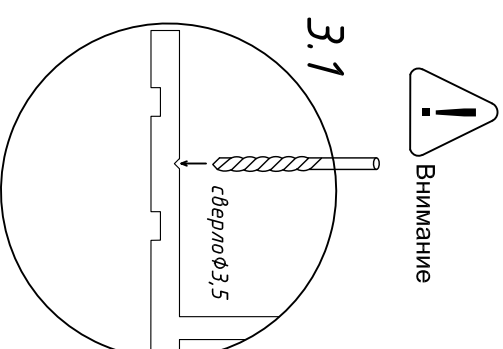
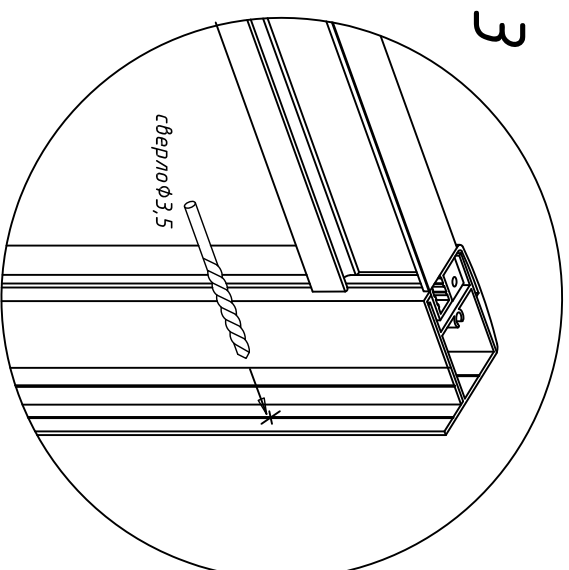
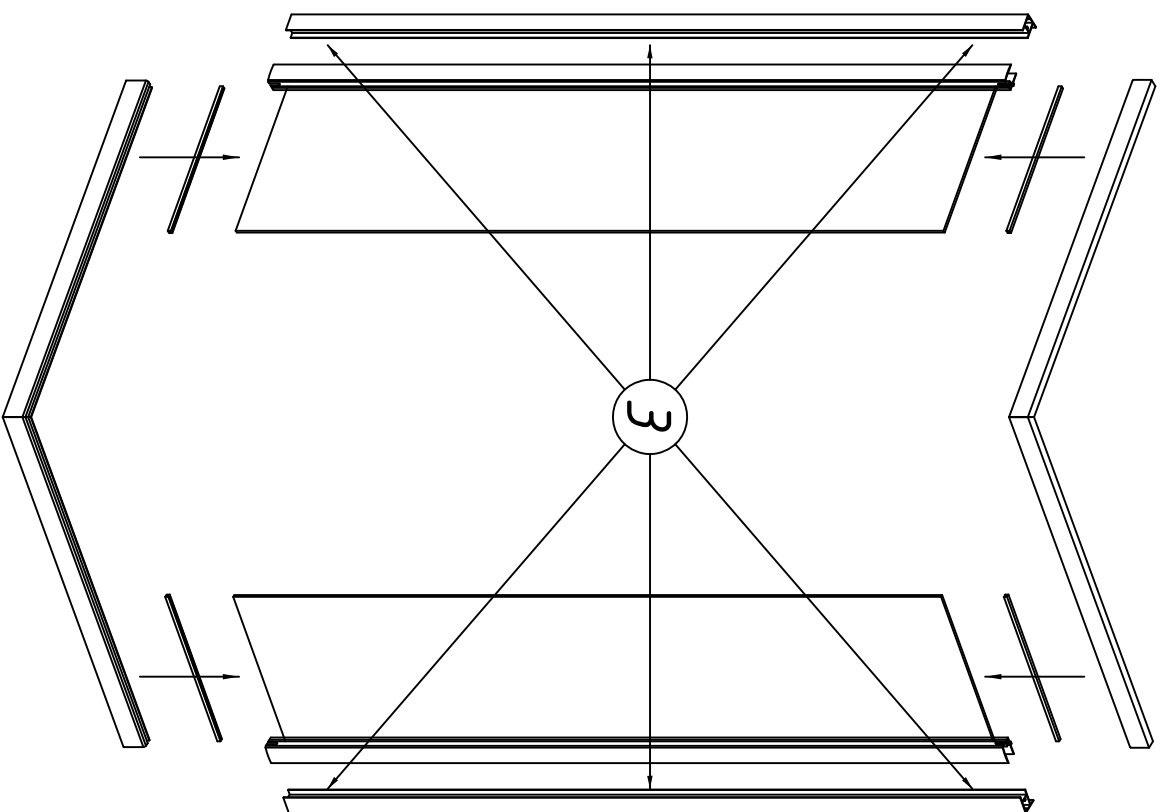


2.4



3. Равномерно по высоте распределить и просверлить отверстия в пристенных профилях (по 3 отверстия каждый на профиль).

3.1 Внимание: центром отверстия должен быть паз в профиле (как показано на рисунке).



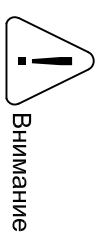
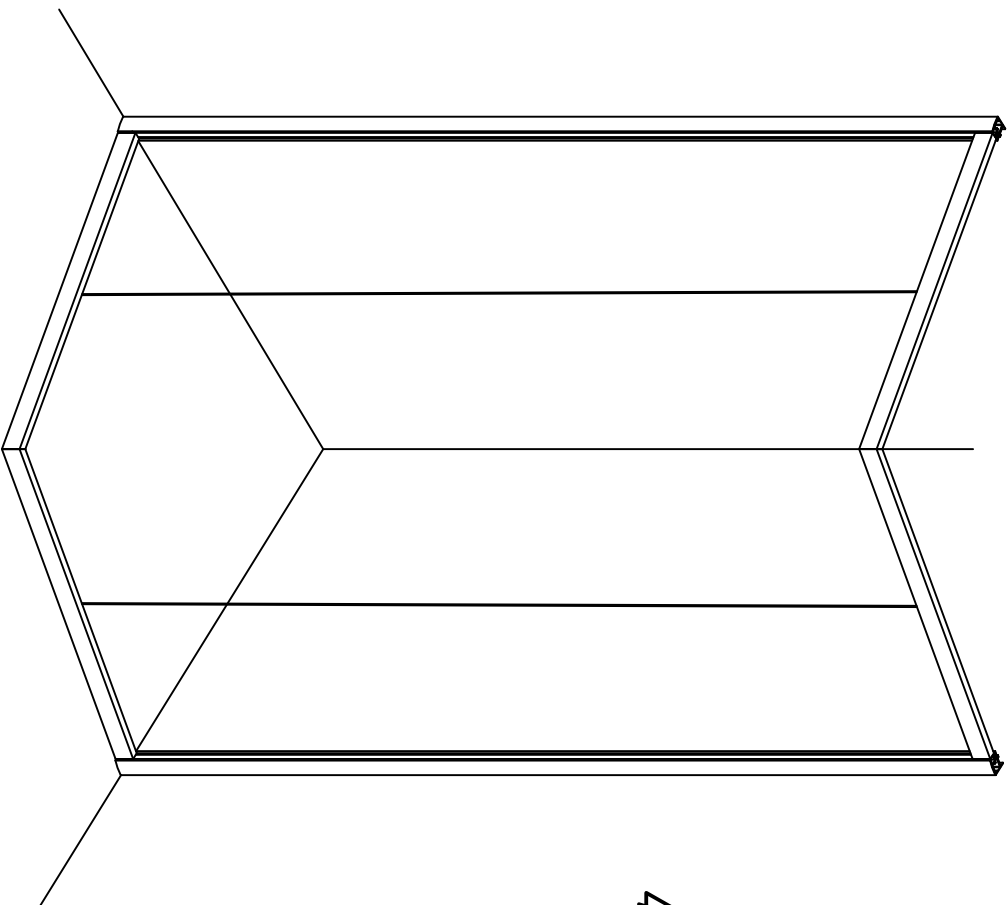
4. Установить каркас ограждения на поддон / пол.

4.1 Выставить нужное положение.

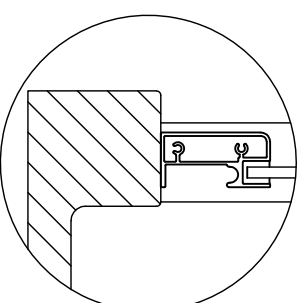
Внимание! Установка ограждения производится по внутреннему краю бортика по рекомендации производителя.

4.2 Отрегулировать ограждение.

Регулировка осуществляется путем выдвижения профиля (максимально возможное выдвижение – 25мм с каждой стороны)

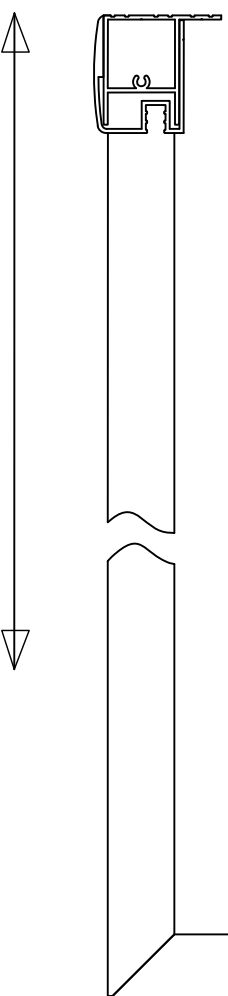
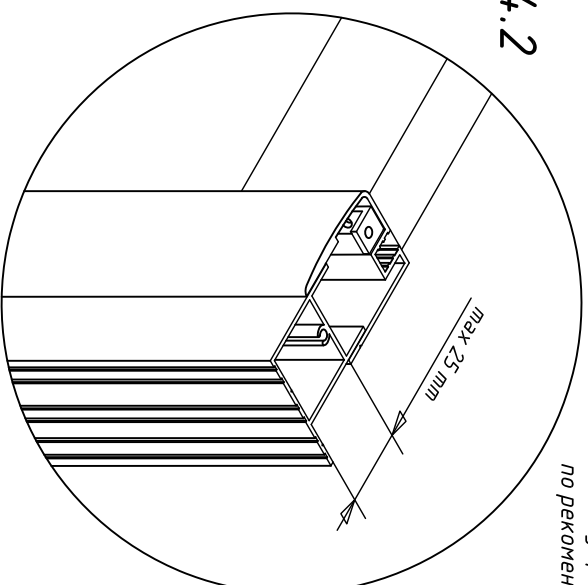


4.1



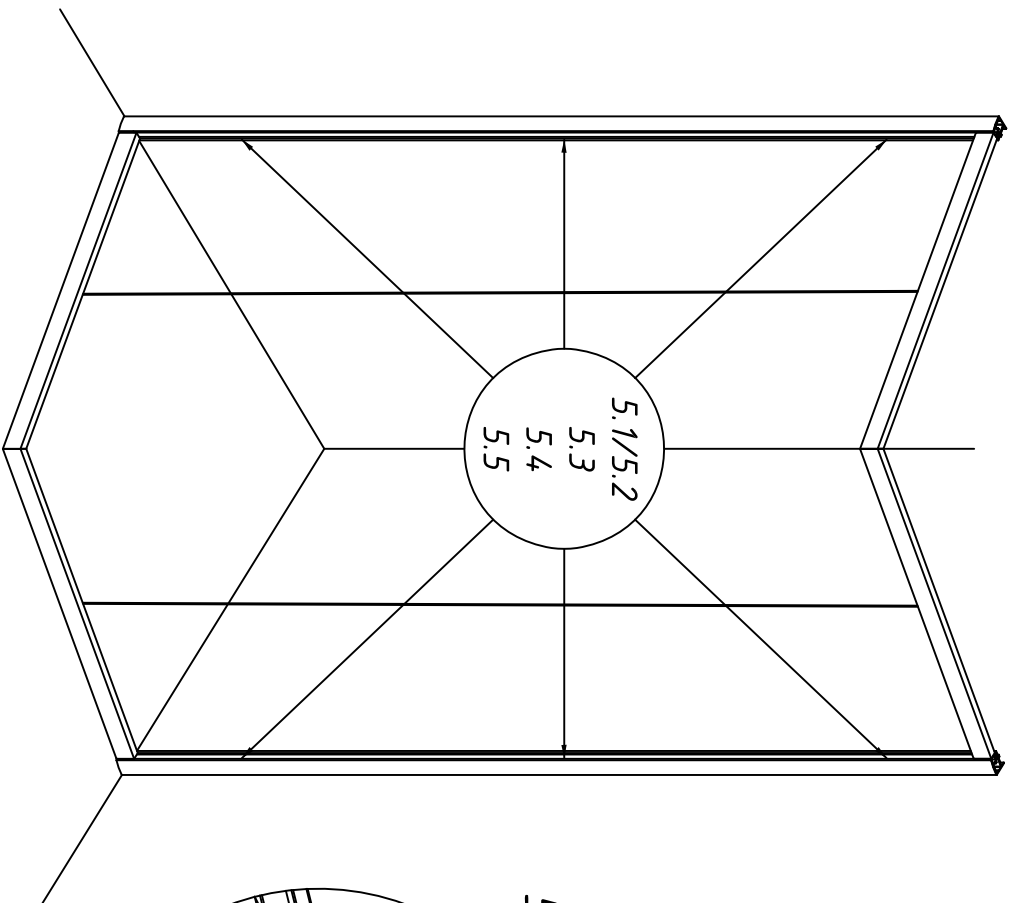
Установка ограждения производится по внутреннему краю бортика по рекомендации производителя.

4.2

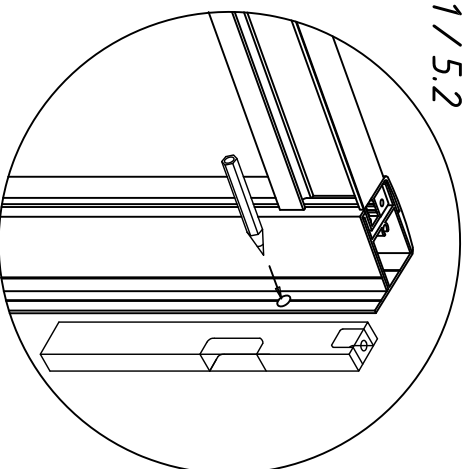


5

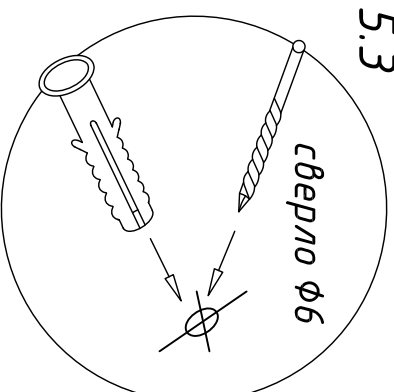
- 5.1 Провернуть при помощи уровня установку ограждения.
- 5.2 Через просверленные отверстия в пустенных профилях сделать видимые отметки на стене.
- 5.3 Ободвинуть ограждение в сторону. Проверить отверстия в стене по меткам. Установить дюбели в полученные отверстия.
- 5.4 Снять пружинные профили и нанести в их пазы клей-герметик, как показано на рисунке.
- 5.5 Установить пружинные профили в исходное положение и прикрутить ограждение саморезами через пластиковые шайбы. Закрепить саморезы декоративными заглушками.



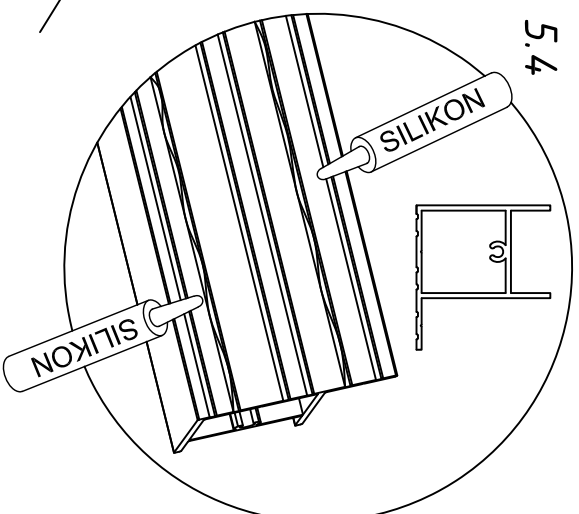
5.1 / 5.2



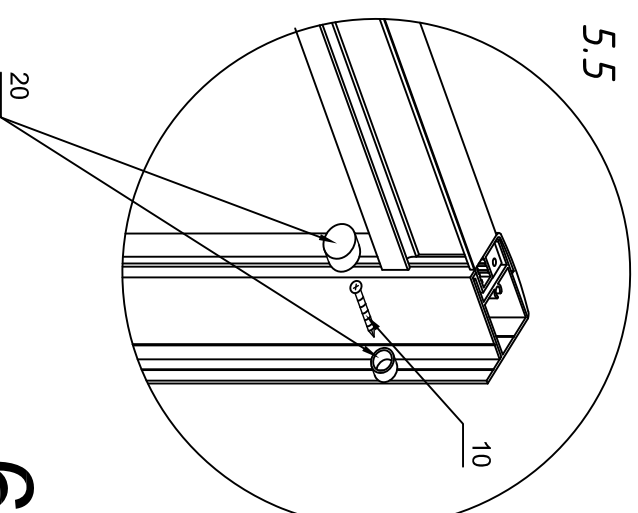
5.3



5.4



5.5

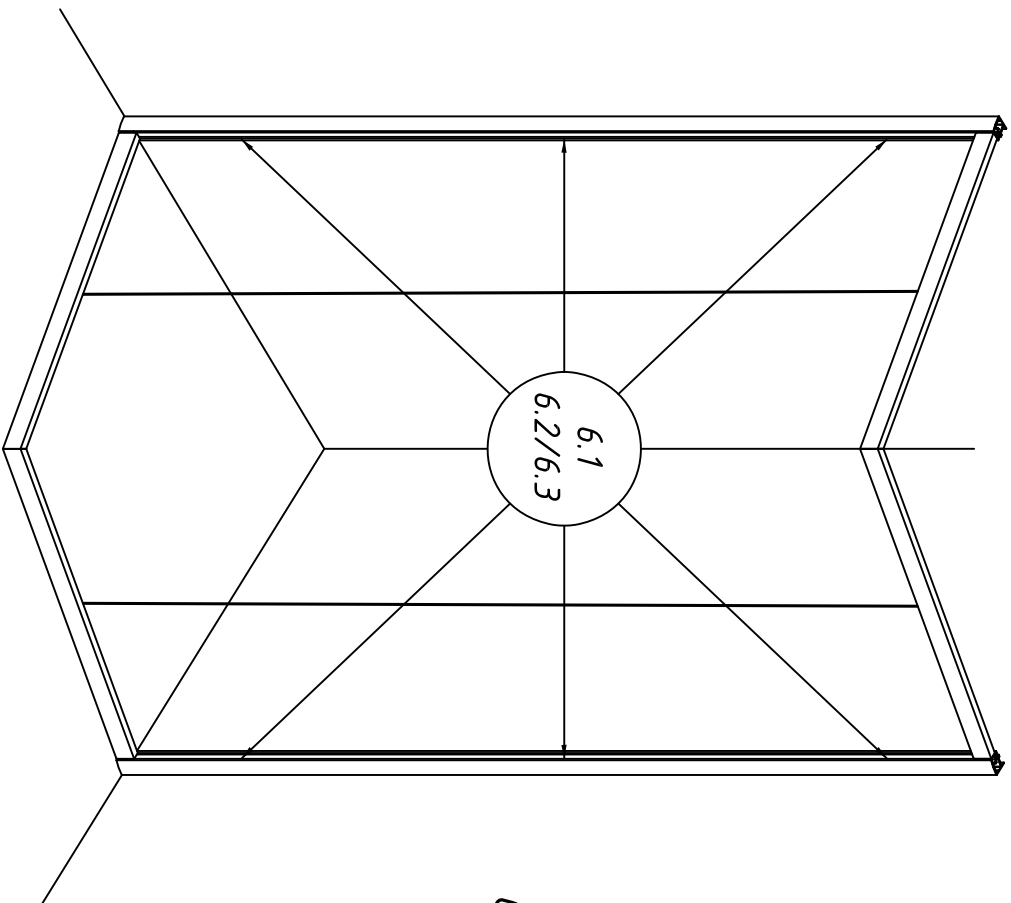


6. Скрепляем между собой каркас ограждения и пристенные профили.

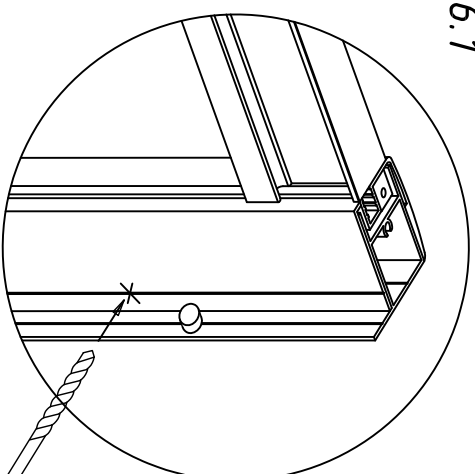
6.1 Равномерно распределяем отверстия по длине профиля (3 шт. с каждой стороны).

6.2 В полученные отверстия закрутить саморезы. Установка саморезов осуществляется через пластиковые шайбы.

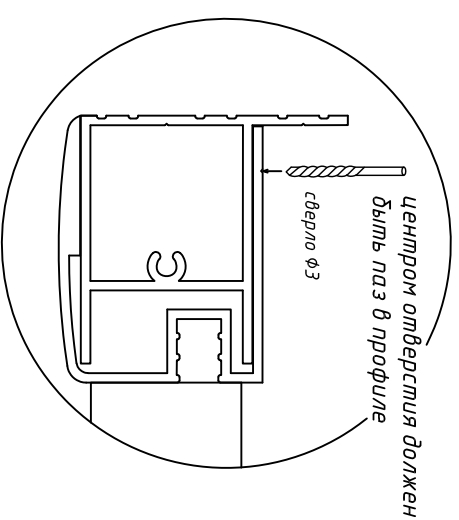
6.3 Закрывать саморезы декоративными заглушками.



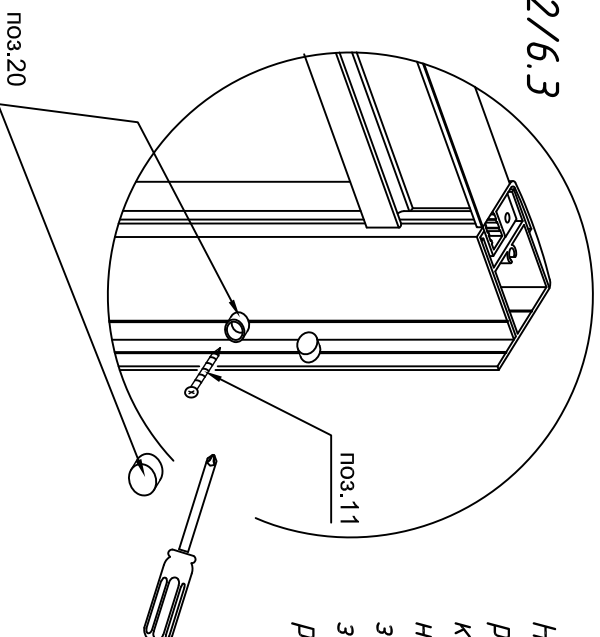
6.1



Внимание

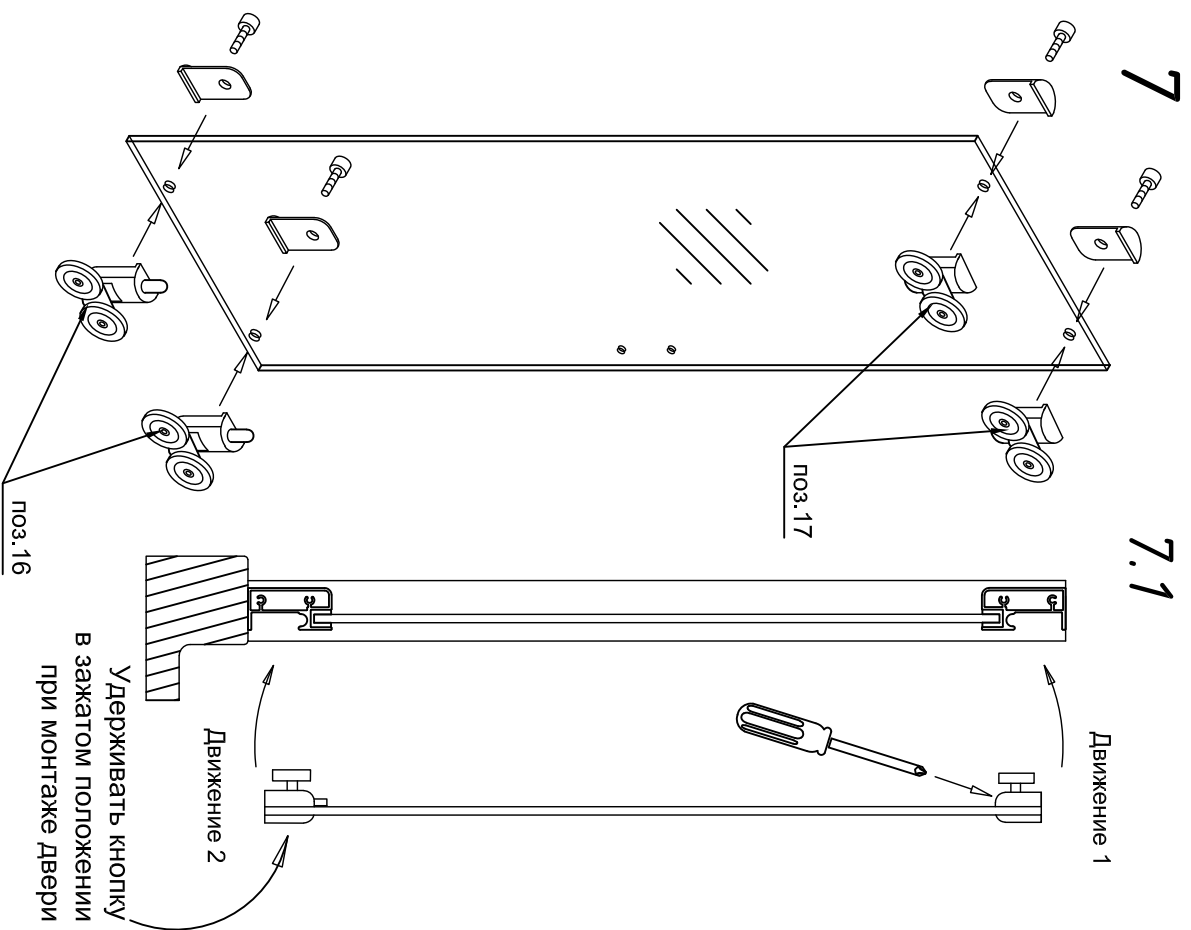


6.2/6.3

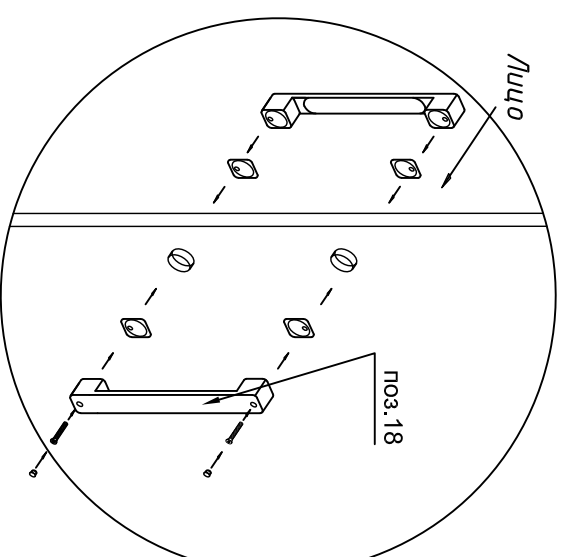


Необходимо предварительно разметить расположение крепежных элементов с расчетом на декоративные заглушки, закрывающие саморезы и заклепки, как показано на рисунке.

7. Устанавливаем ролики на стеклянные полотна.
7.1 Устанавливаем двери на направляющие профили. Регулируем двери при помощи отвертки.



8. Произвести монтаж комплекта ручек.
Ручки с монтажными отверстиями устанавливаются с внутренней стороны изделия.
После установки ручек установить заглушки закрывающие винты.



9. Установка уплотнителей.

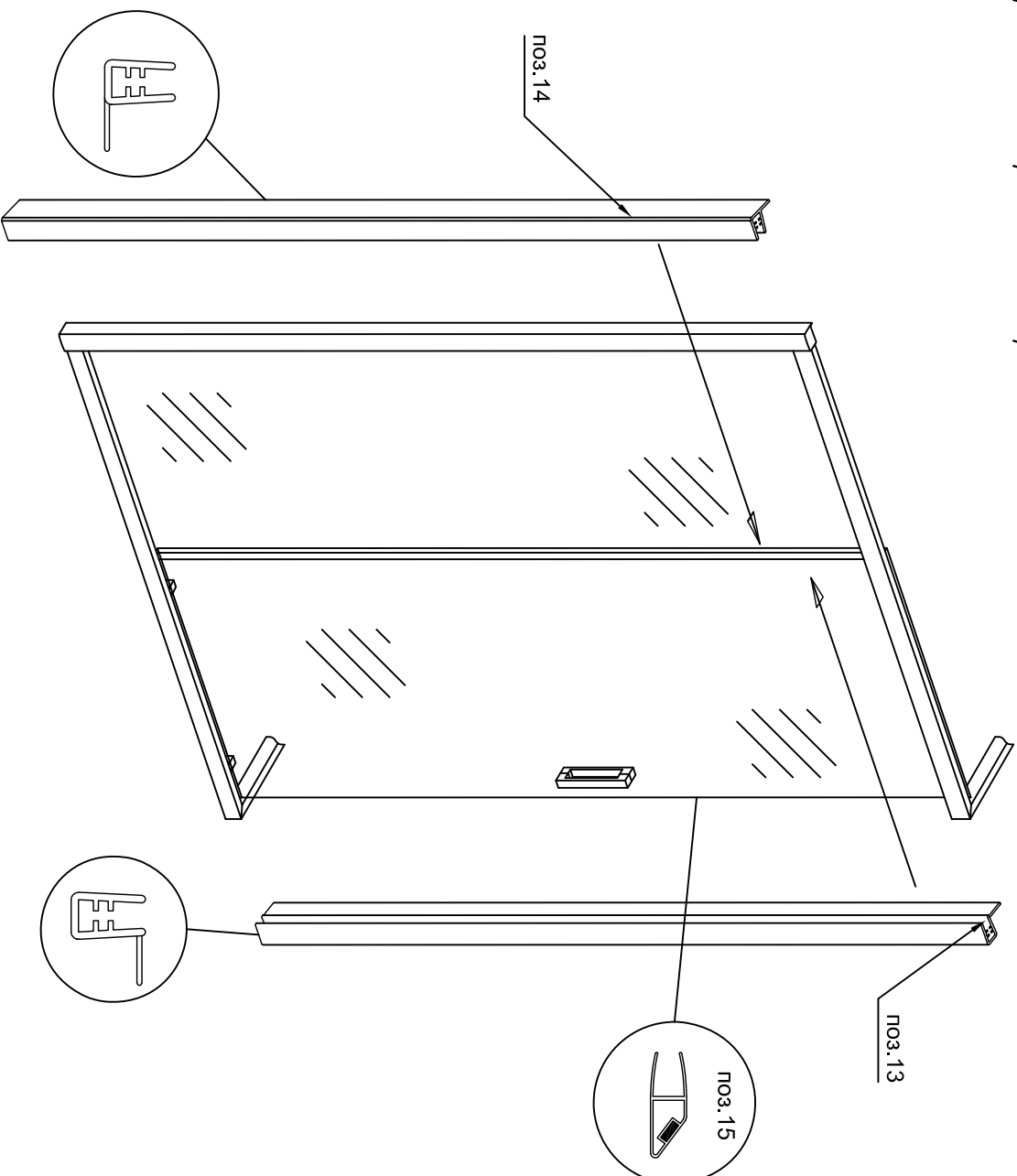
9.1 Надеть силиконовые уплотнители поз. 13 и 14 на стационарное стекло (неподвижное) и дверь.

*при необходимости подрезать уплотнители

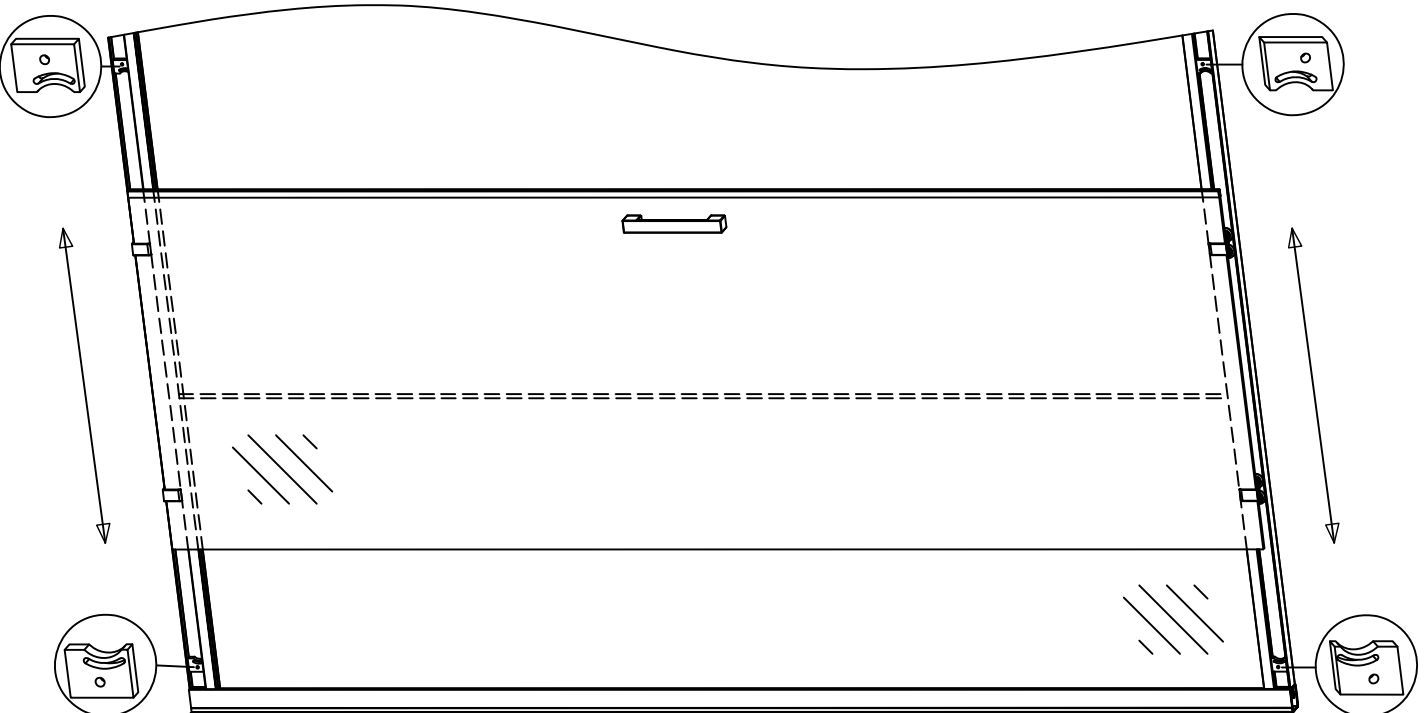
9.2 Установить уплотнитель с магнитом (поз. 15).

*при необходимости подрезать

8.3 Пункты 8.1 и 8.2 повторить на второй части ограждения.



10.1

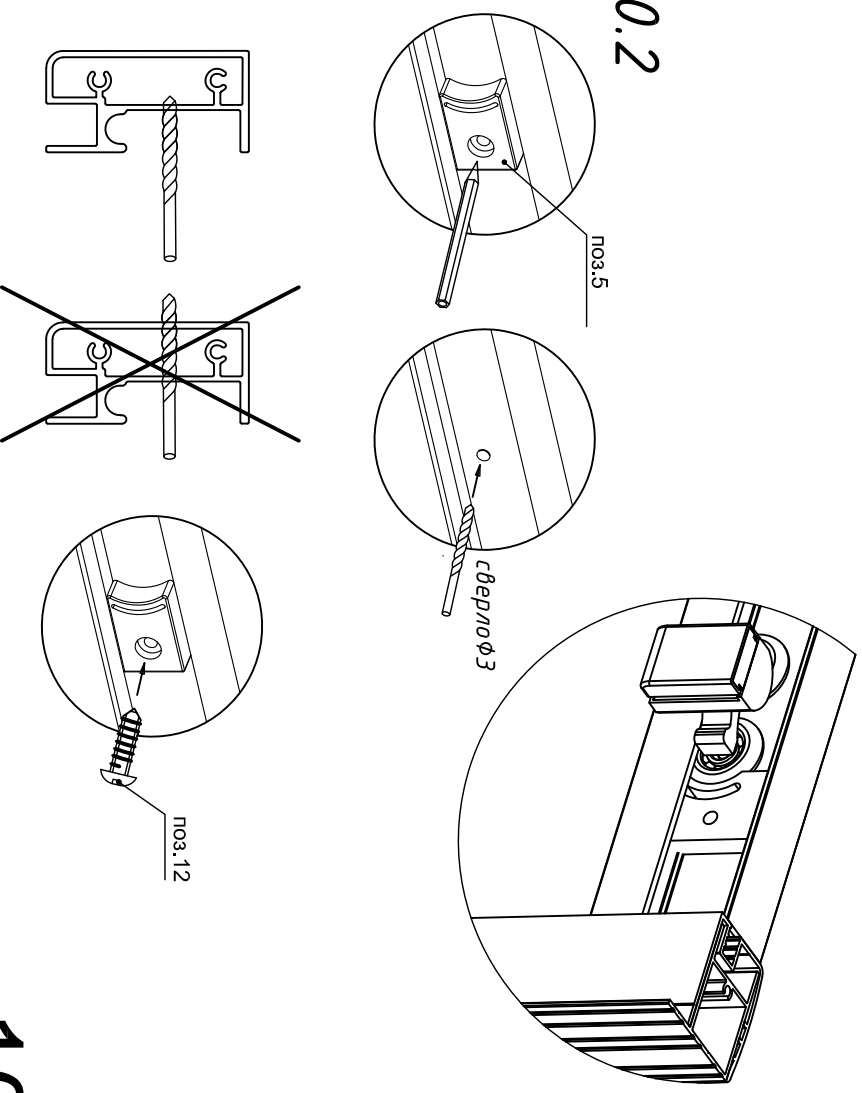


10.1 Установить ограничители поз.5 в нижнюю и верхнюю направляющие, как показано на рисунке.

! Внимание! Дверь не должна касаться стены, а ручка – стационарного стекла.

10.2 Убедившись, что ограничители установлены верно, просверлите отверстия в направляющих и закрепите ограничители саморезами, как показано на рисунке.

10.2

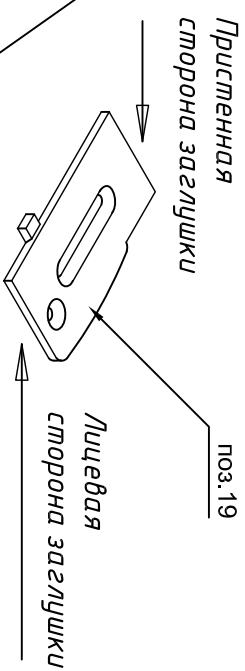
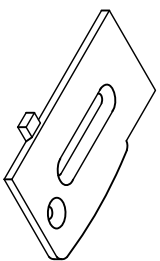
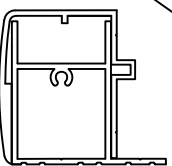
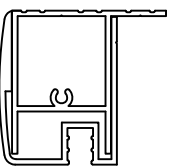
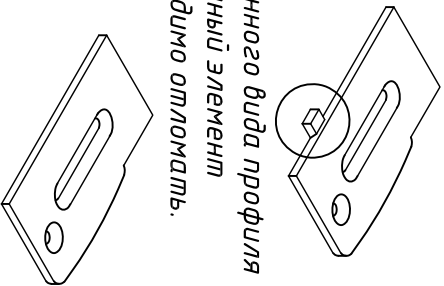


11. Установка заглушек осуществляется на конечном этапе.

Заглушка является универсальной для двух типов профиля, но имеет сторонность.

11.1

Для данного вида профиля указанный элемент необходимо отломать.



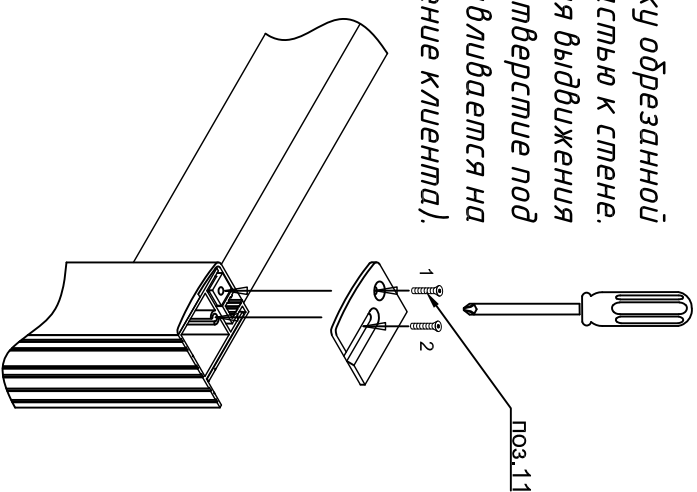
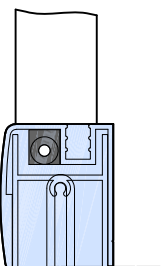
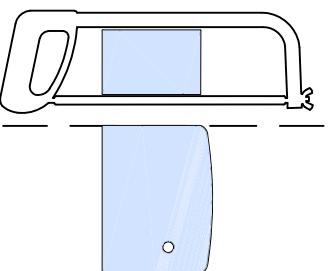
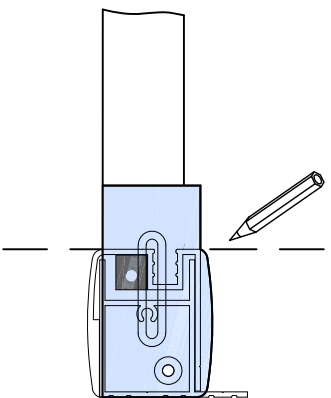
11.4

Установить обрезанную заглушку в зависимости от уровня выдвигения профиля, просверлить отверстие под второй саморез (устанавливается на усмотрение клиента).

частью к стене.

11.2

Необходимо развернуть заглушку лицевой стороной к стене и отметить нужную длину.

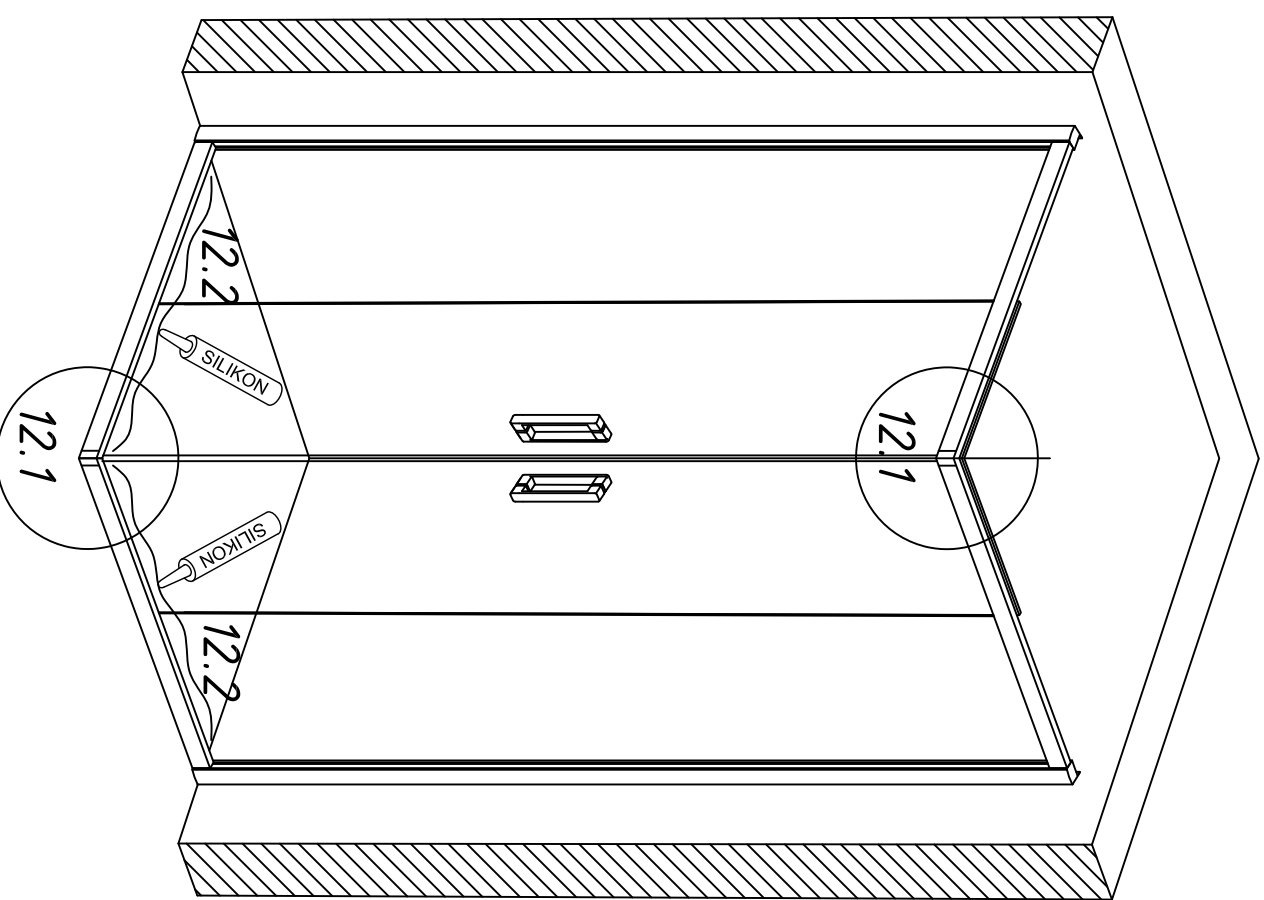
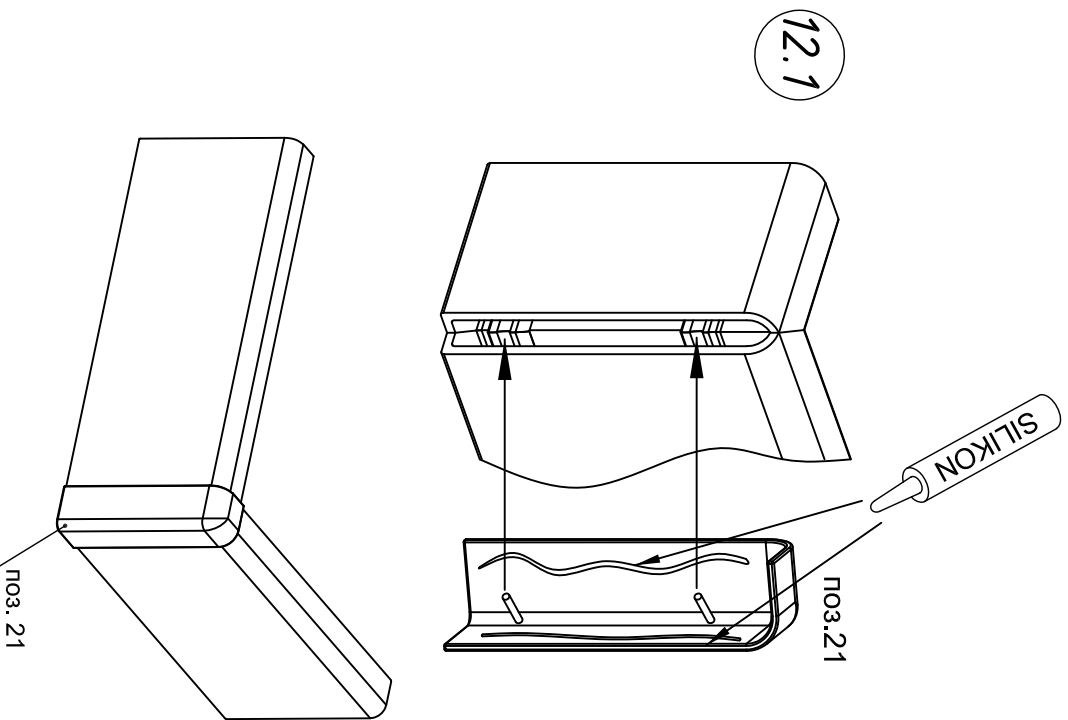


11.3

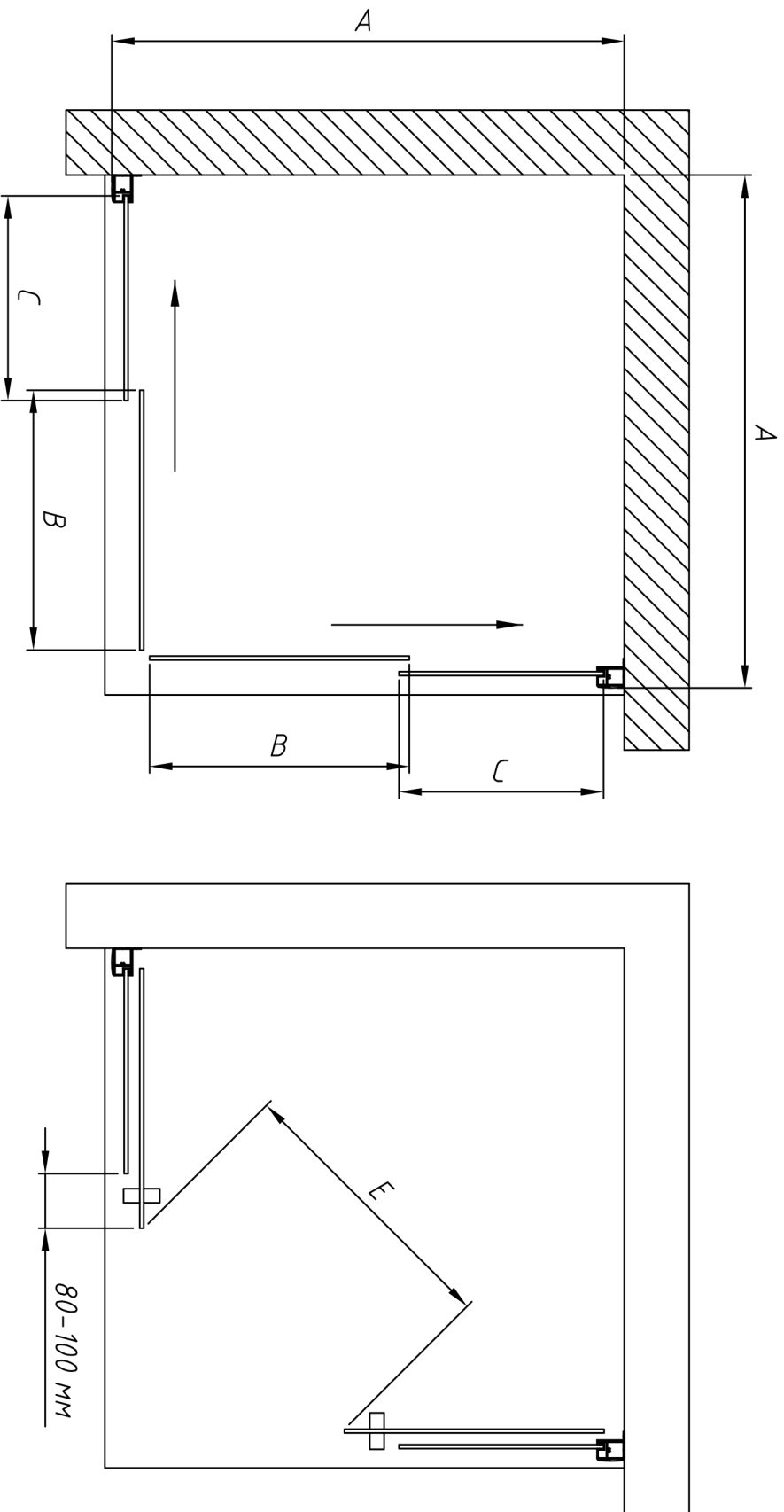
Обрезать заглушку до необходимого размера (*при помощи ножовки по металлу).

12. Заключительный этап монтажа:

- 12.1 Декоративные заглушки приклеить клеем-герметиком на стыке направляющих профилей (верхнем и нижнем).
- 12.2 Произвести герметизацию соединения между направляющими профилями и полом (поддоном).



ЗА Н200 Ново Габаритный чертеж. Вид сверху.

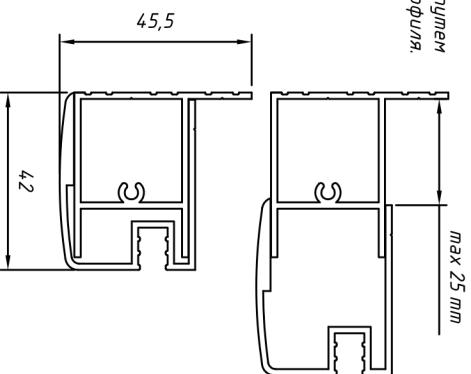


Регулировка осуществляется путем выдвигения профиля.

Максимальная регулировка узделия составляет 25 мм.
Точные установочные размеры указаны в таблице.

Внимание: необходимо понимать,

что дугидые ограждения не обеспечивают полной герметичности по периметру, а предназначены для защиты от брызг воды. При значительной нагрузке небольшое количество воды может вытечь наружу.



Артикул	Регулировочный размер А, мм	Размер В, мм	Размер С, мм	Ширина прохода Е, мм	Высота узделия, мм
80	790-815	400	315	435	2000
90	890-915	400	415	435	2000
100	990-1015	500	415	575	2000
110	1090-1115	500	515	575	2000
120	1190-1215	600	515	715	2000