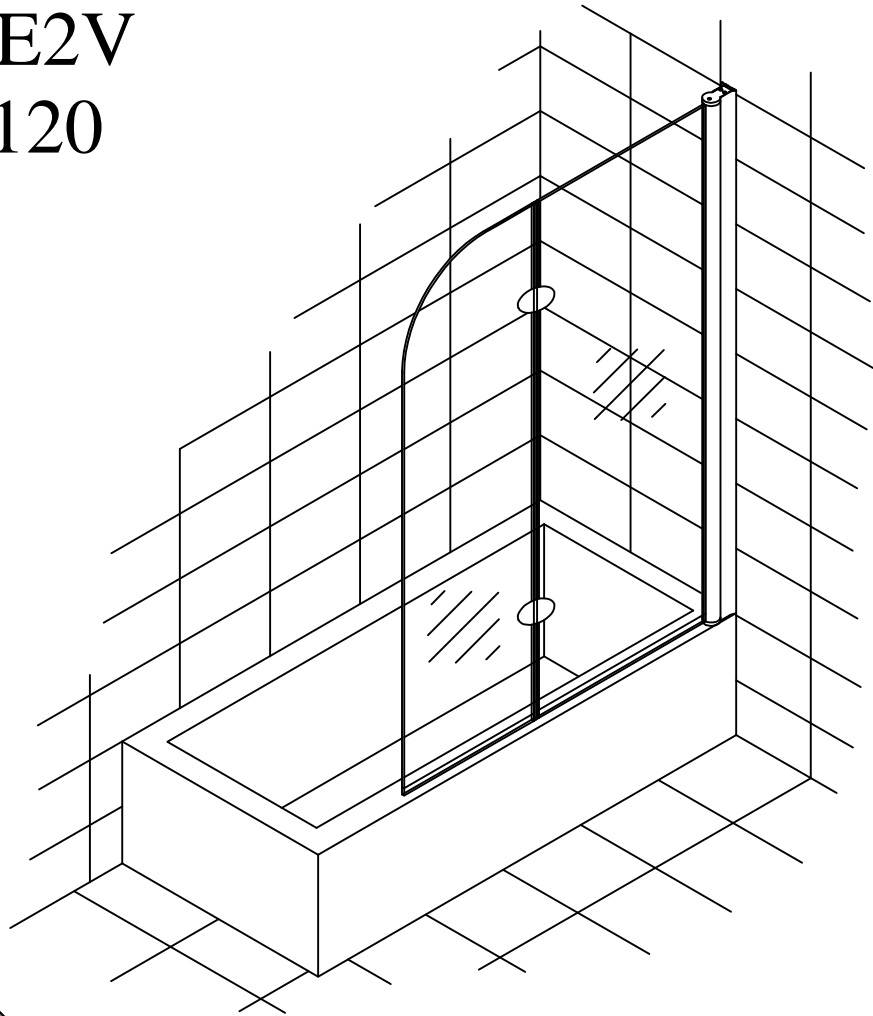
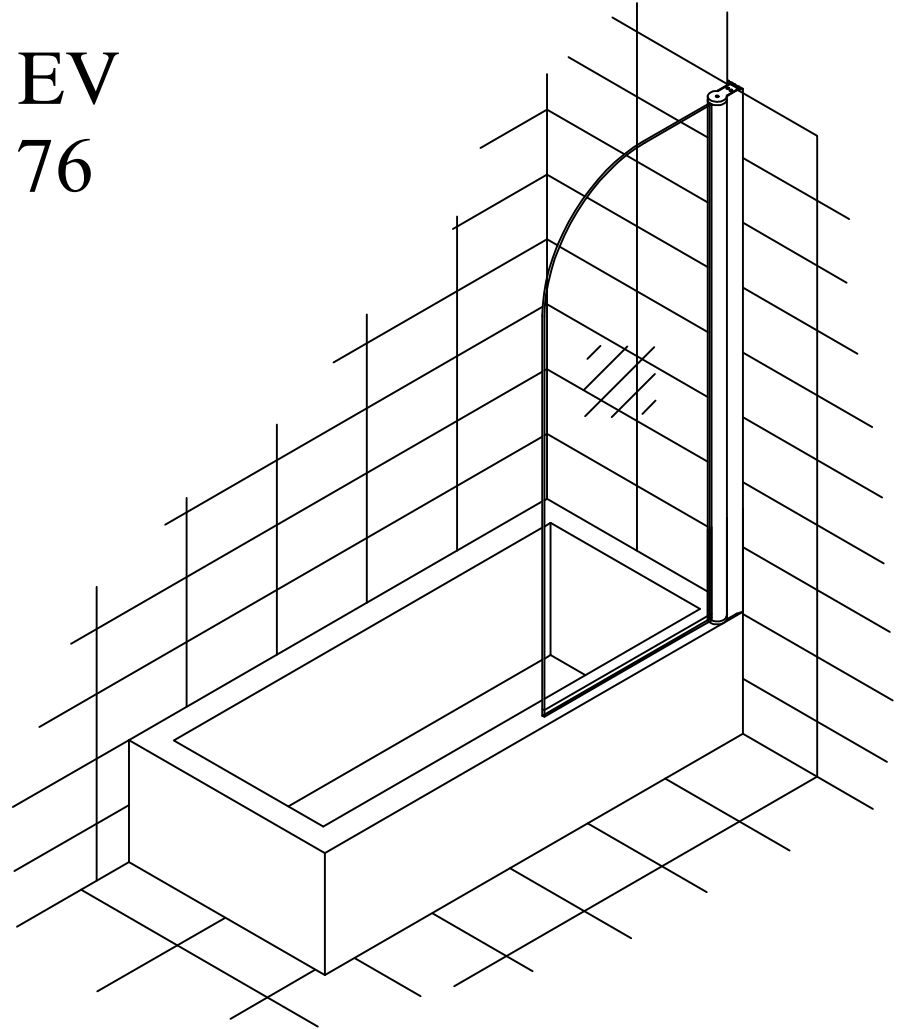


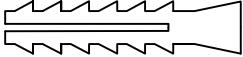
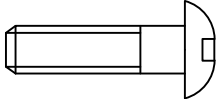
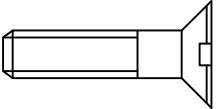
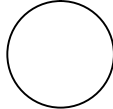
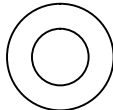
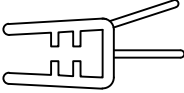
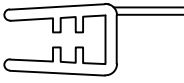
Installation Instructions

E2V
120



EV
76



| Позиция | Наименование | Кол. | Примечание | Контроль |
|---------|--|------|---|----------|
| 1 | Дюбель 56x30 | 3 |  | |
| 2 | Саморез 4,2x32 | 3 |  | |
| 3 | Саморез 3,5x16 | 3 |  | |
| 4 | Заглушка | 3 |  | |
| 5 | Шайба заглушки | 3 |  | |
| 6 | Уплотнитель силиконовый 912/12* | |  | |
| 7 | Уплотнитель силиконовый 903/10** | |  | |

* Уплотнитель силиконовый поз. 6 предназначен для модели E2V в количестве 2 шт. Для модели EV в количестве 1 шт.

** Уплотнитель силиконовый поз. 7 предназначен только для модели E2V.

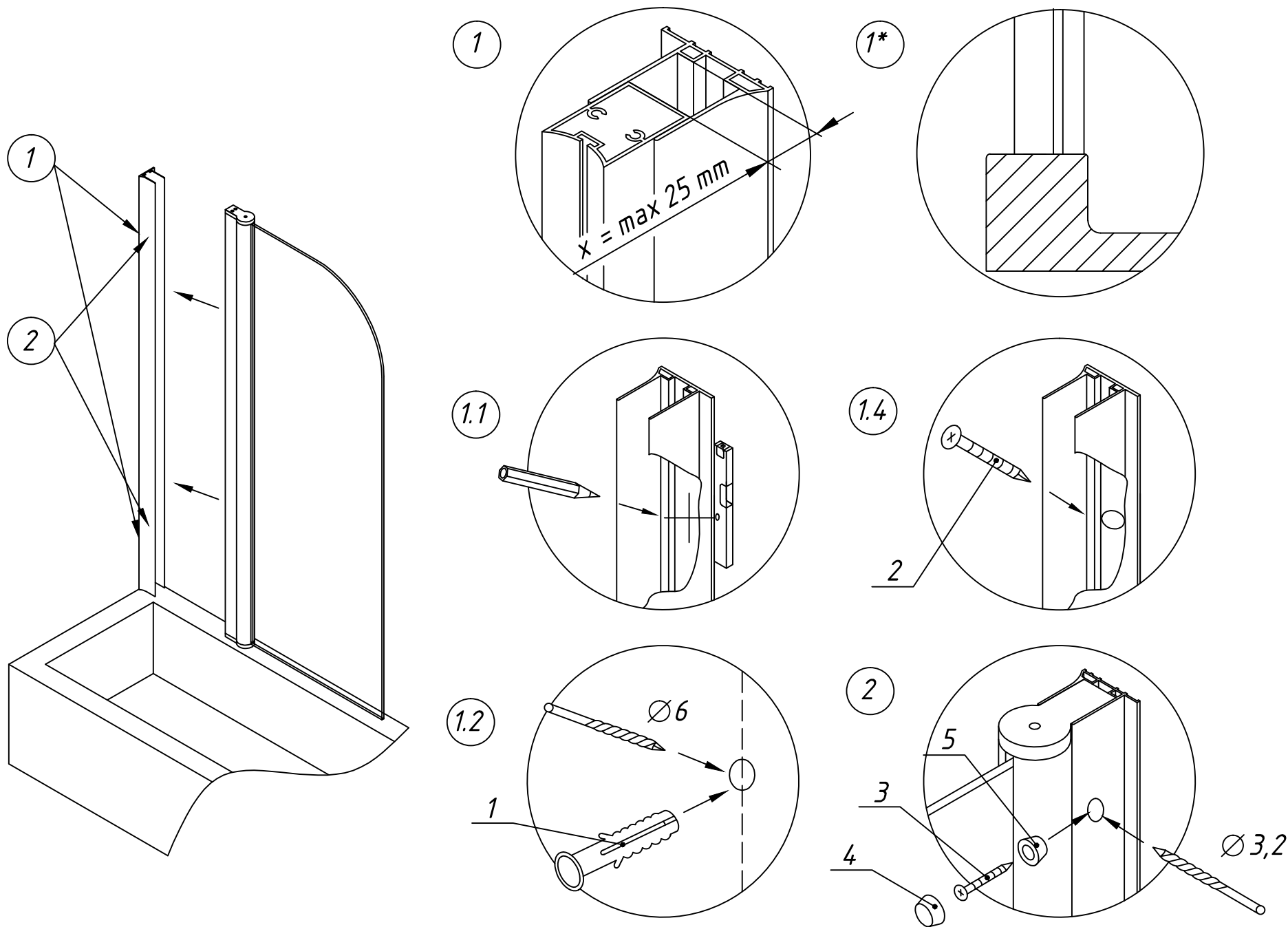
ОТК

Подпись

Дата

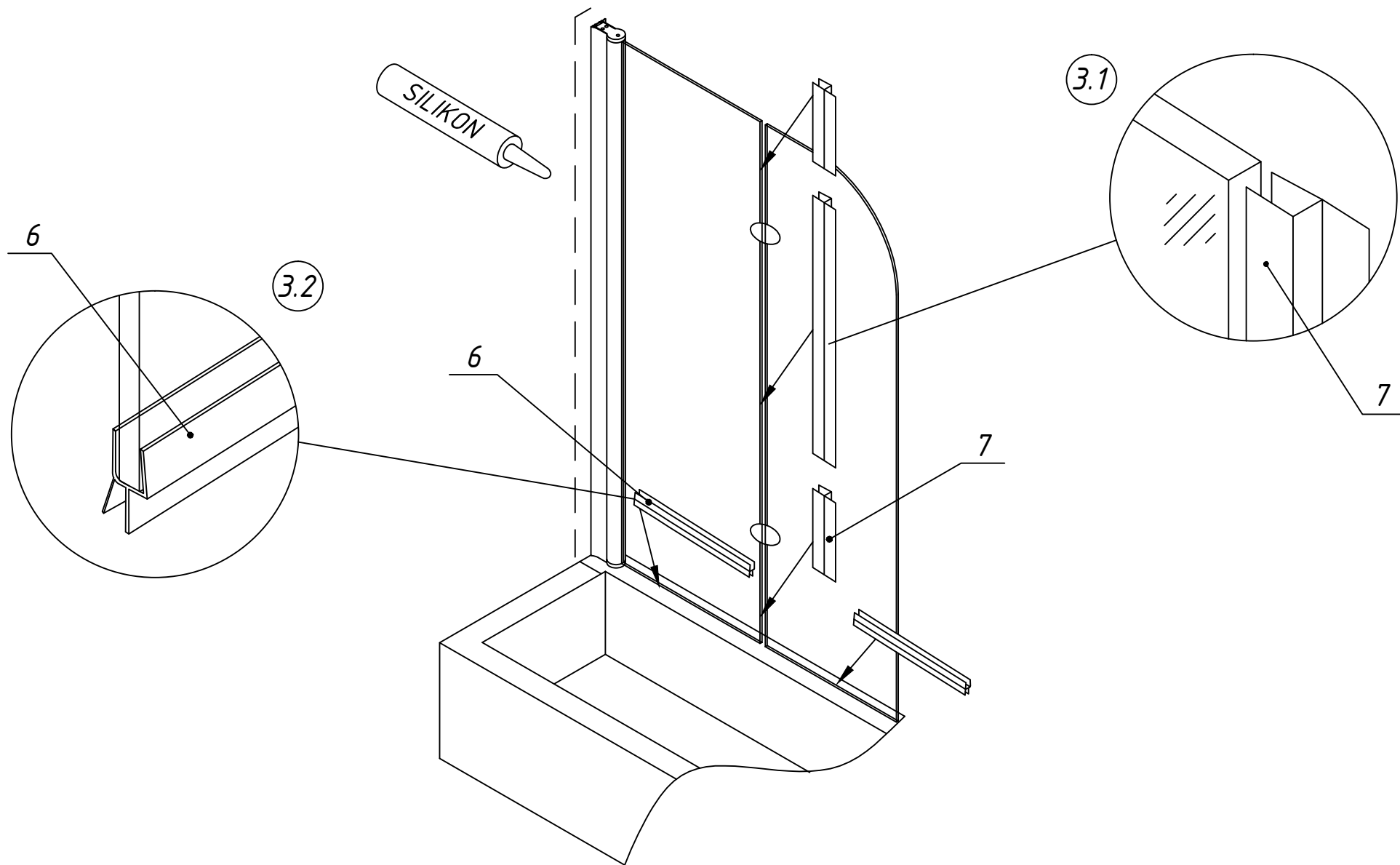
1

1. Установить пристенный профиль на поддон, произвести замер, а затем закрепить к стене.
2. Вставить в направляющий профиль и закрепить. Посадочные отверстия для крепежа целесообразно выполнять с внутренней стороны ограждения. Внимание! Душевое ограждение устанавливается по внутренней кромке поддона (рис. 1*).



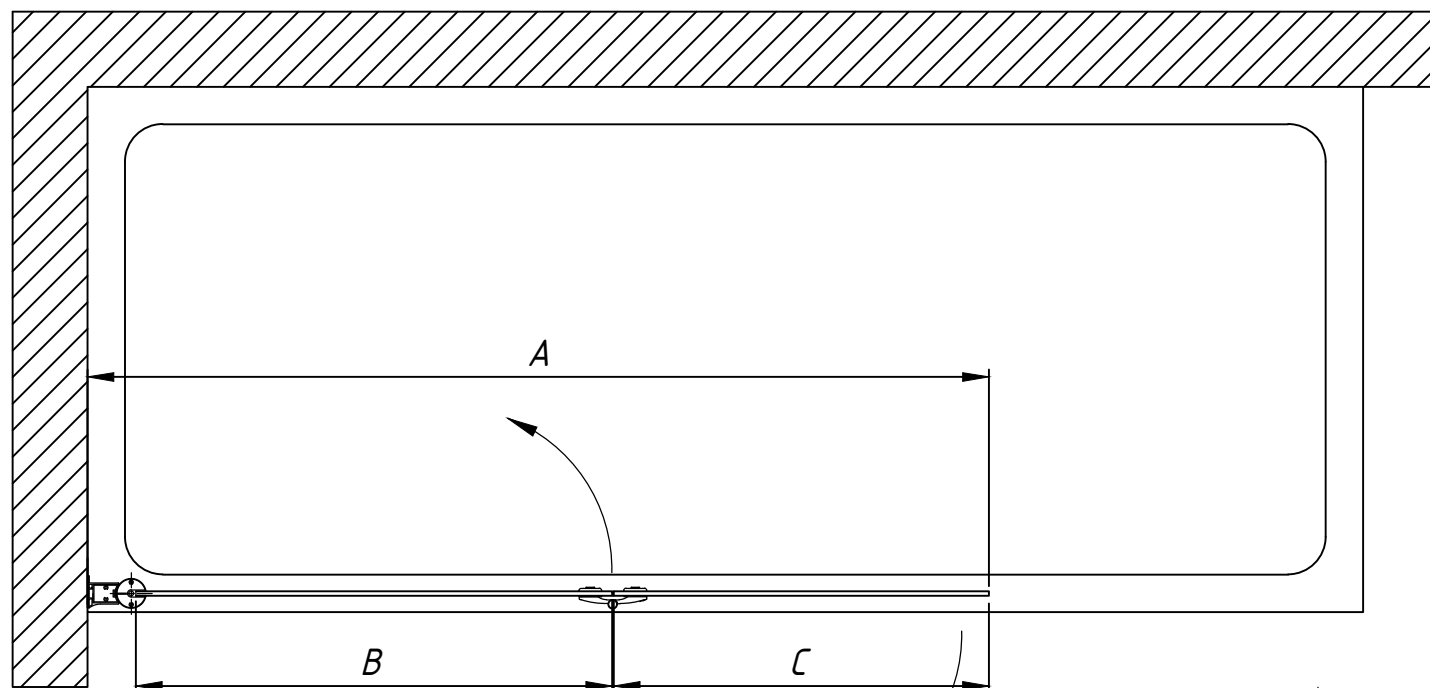
3. Смонтировать силиконовые уплотнители на дверь. Уплотнитель поз. 7 предназначен только для модели E2V. Перед установкой уплотнитель поз. 7 обрежьте по размеру соответствующей детали.

4. Заключительный этап монтажа: произвести герметизацию соединений (с внутренней стороны).*

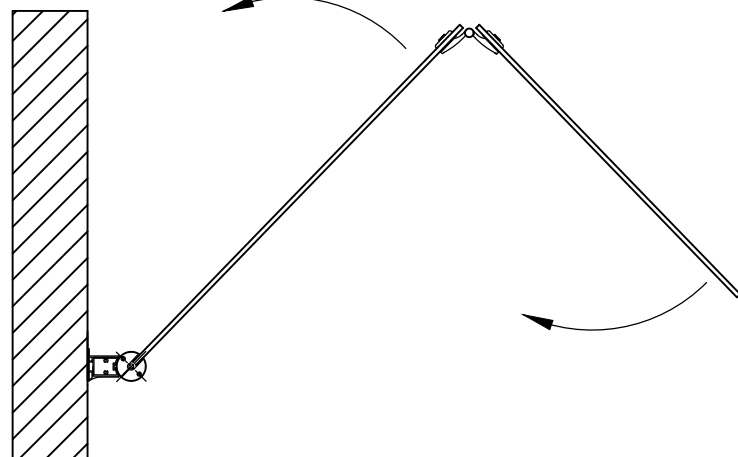
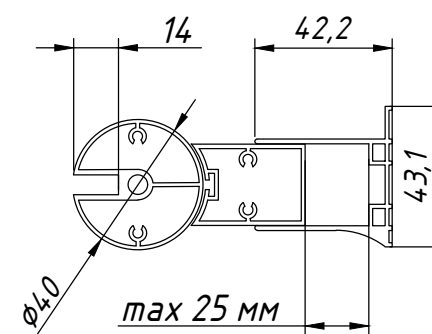
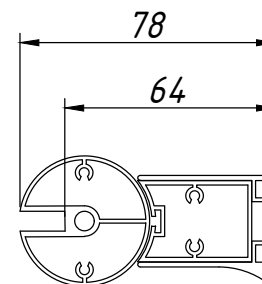


* Надо понимать, что душевые ограждения не обеспечивают полной герметичности по периметру, а предназначены для защиты от брызг воды. При значительной нагрузке небольшое количество воды может вытечь наружу.

E2V. Габаритный чертеж. Вид сверху.

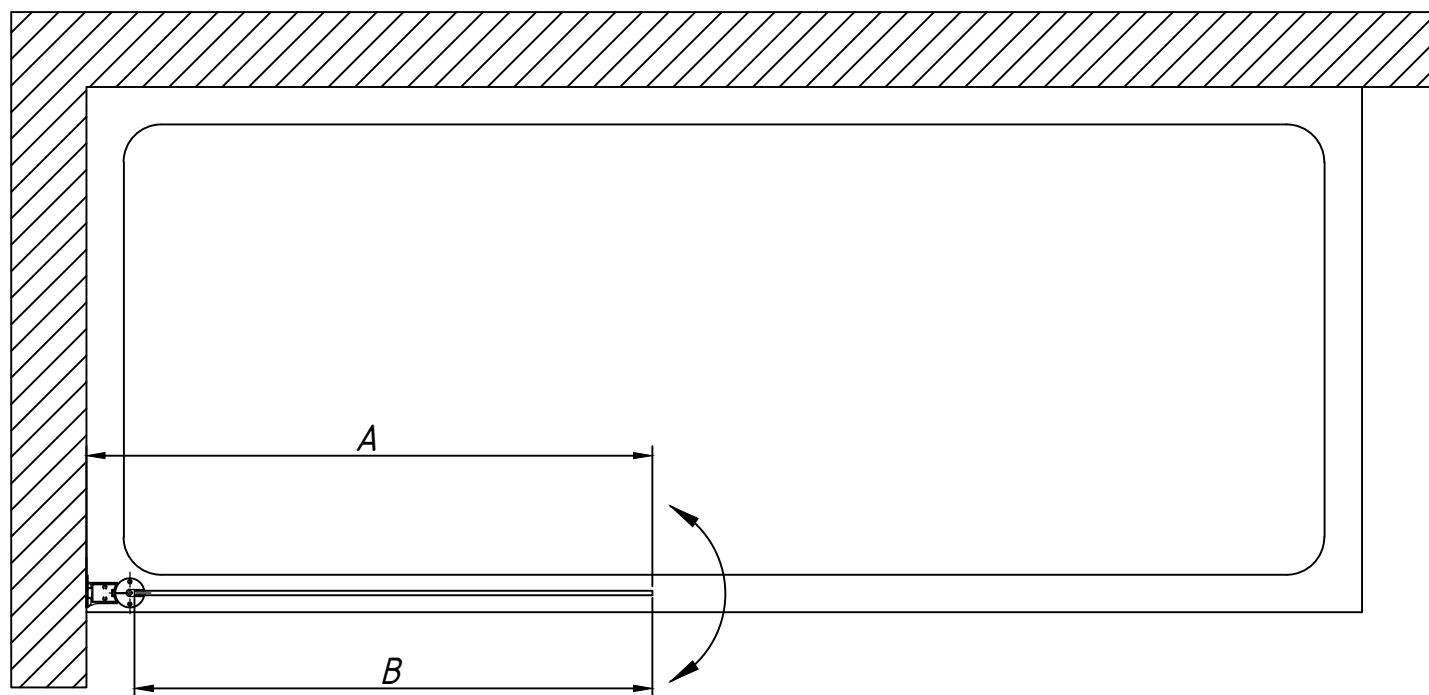


*Регулировка осуществляется
путем выдвигания профиля.
Размеры указаны в мм.*



| <i>Артикул</i> | <i>Регулировочный размер А, мм</i> | <i>Размер В, мм</i> | <i>Размер С, мм</i> | <i>Высота изделия, мм</i> |
|----------------|--|---------------------|---------------------|-----------------------------------|
| 120 | 1200-1225 | 635 | 500 | 1390 |

EV. Габаритный чертеж. Вид сверху.



*Регулировка осуществляется
путем выдвижения профиля.
Размеры указаны в мм.*

| <i>Артикул</i> | <i>Регулировочный размер А, мм</i> | <i>Размер В, мм</i> | <i>Высота изделия, мм</i> |
|----------------|--|---------------------|-----------------------------------|
| 76 | 755-780 | 690 | 1390 |

