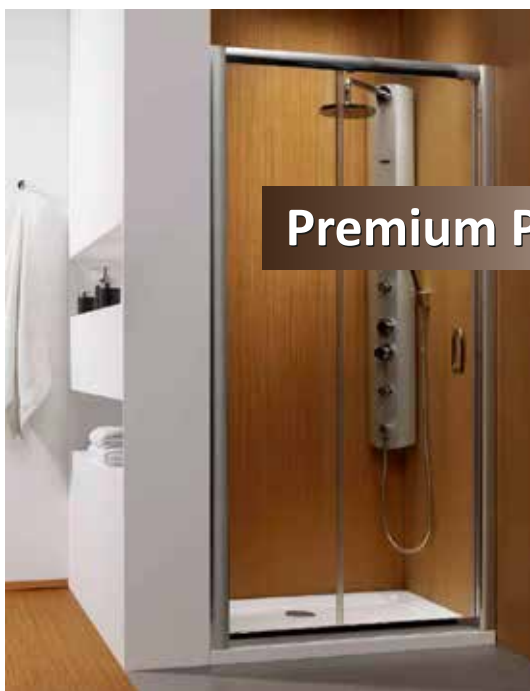
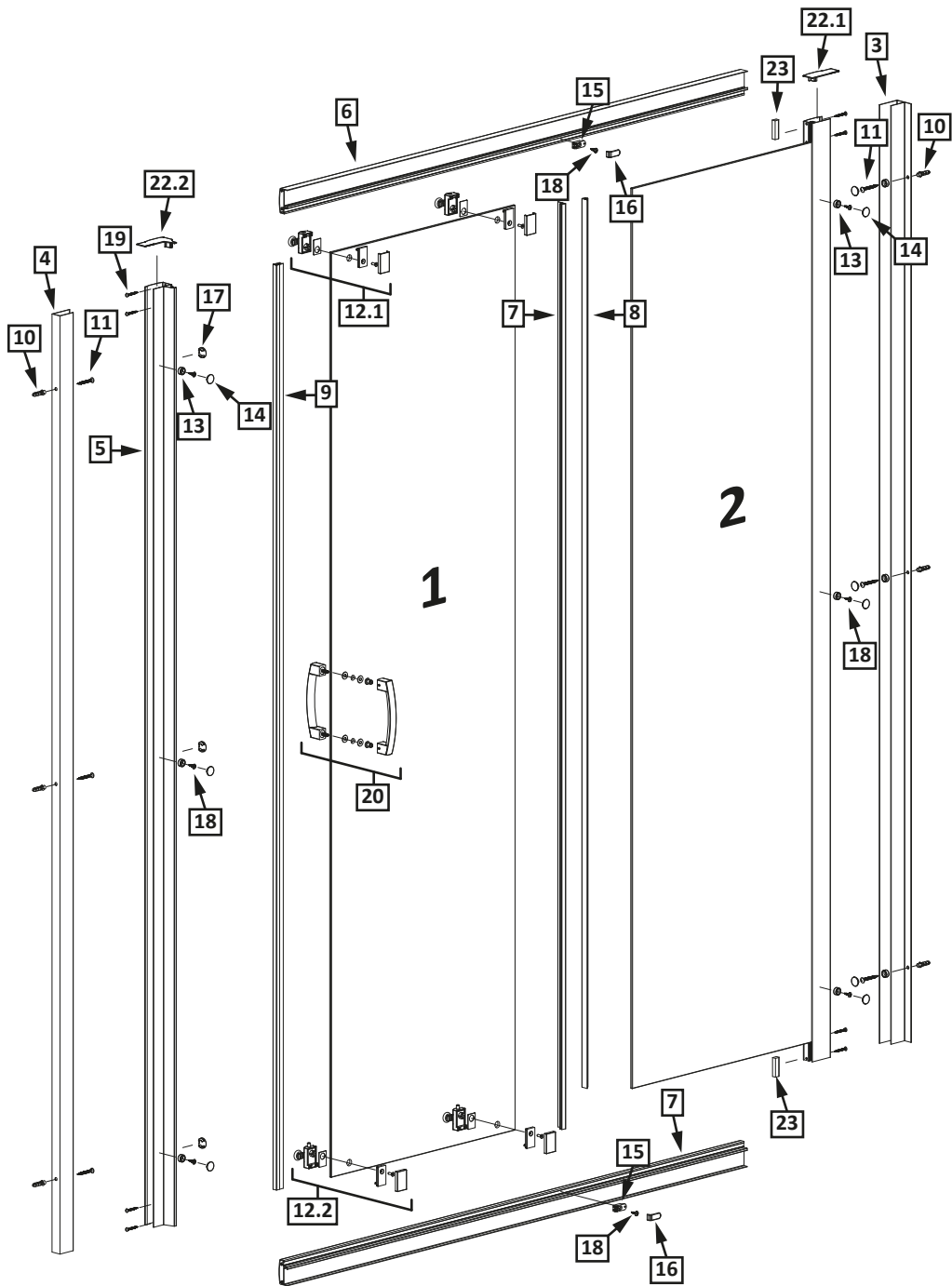




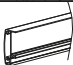





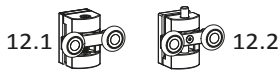

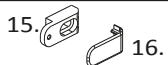



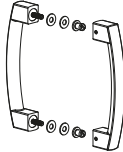

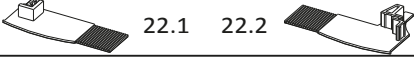

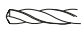
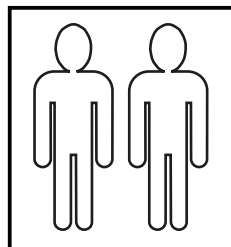
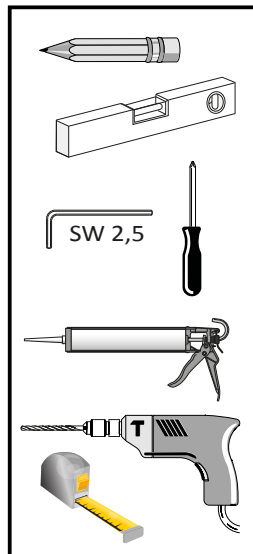


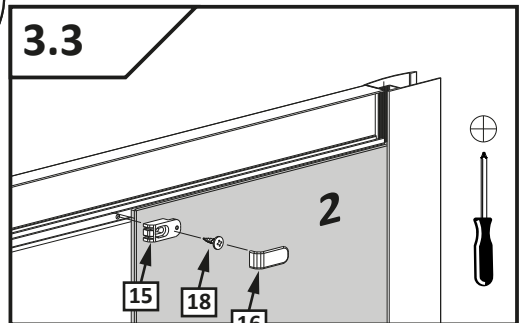
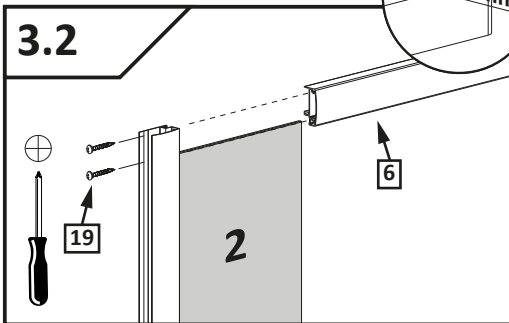
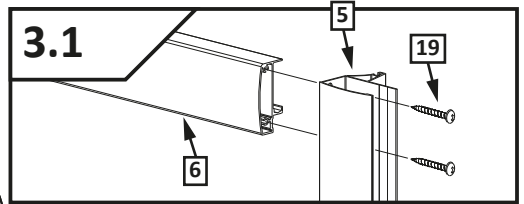
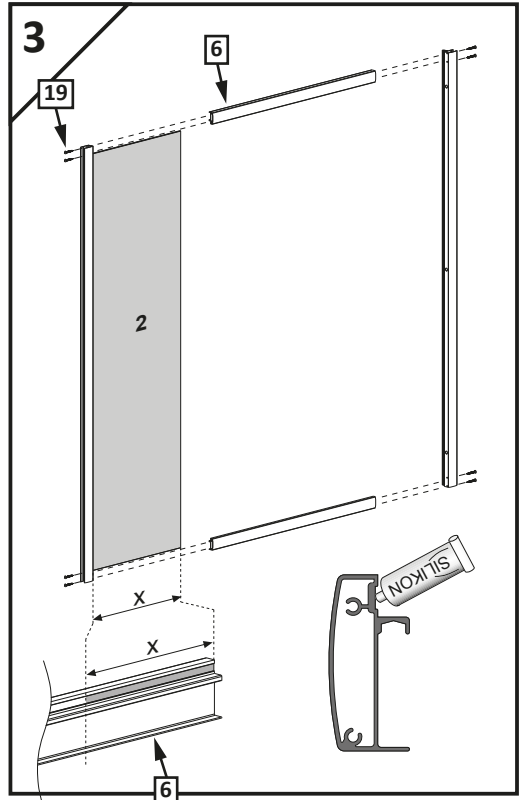
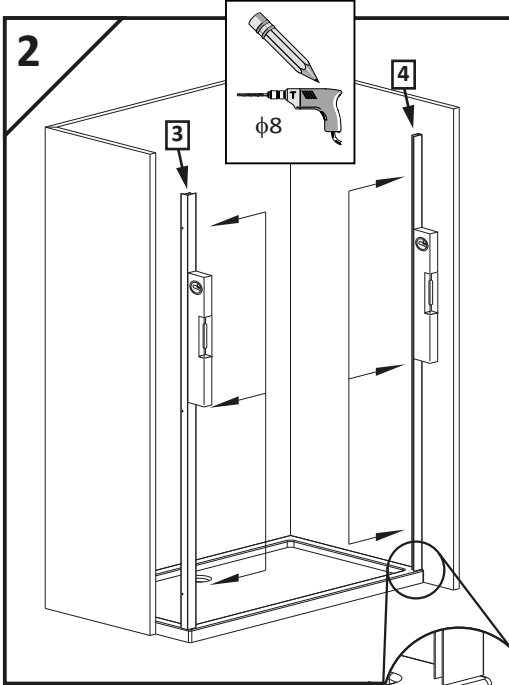
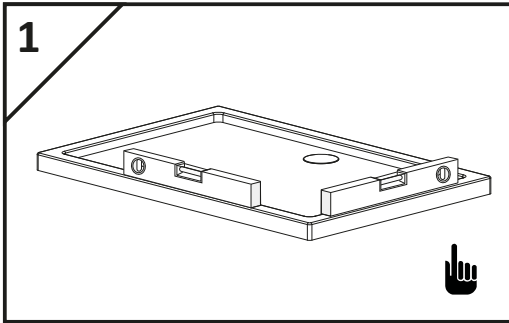
- PL** Instrukcja montażu
 - GB** Assembly instruction
 - D** Montageanleitung
 - RUS** Инструкция по установке
 - UA** Інструкція по установці
-

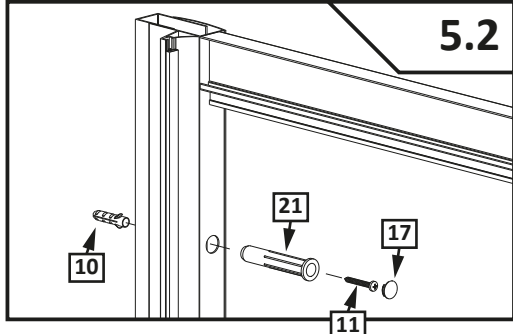
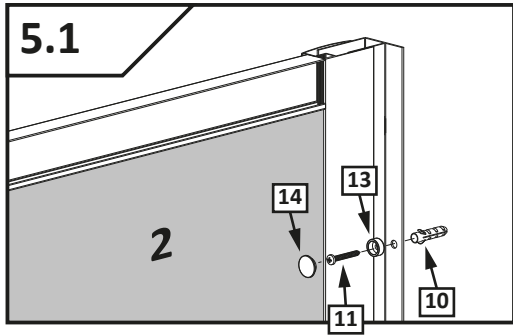
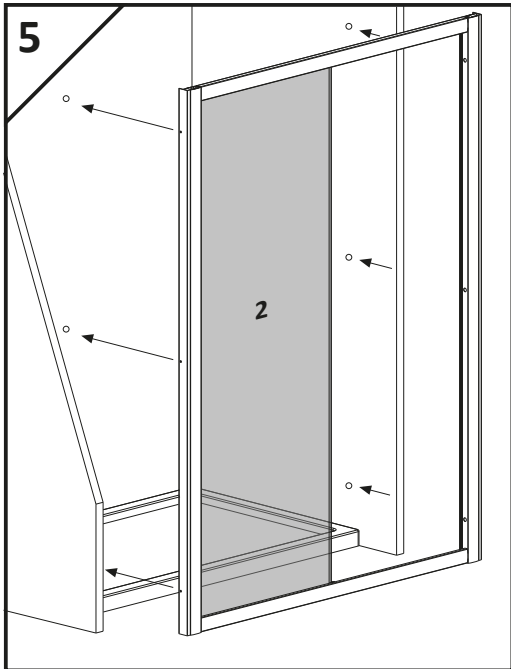
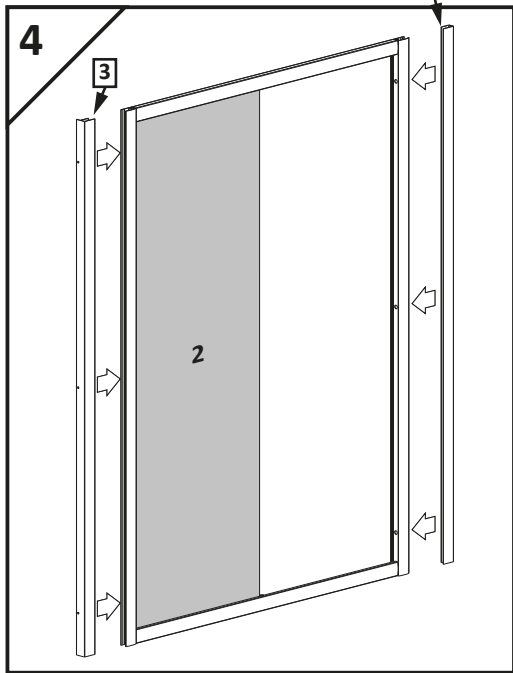
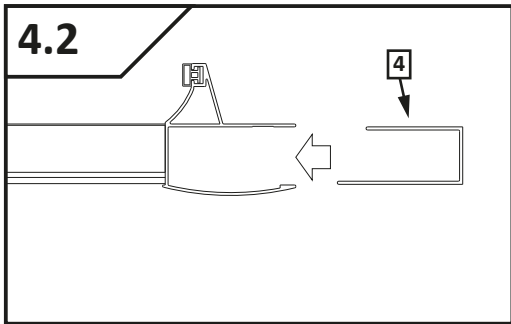
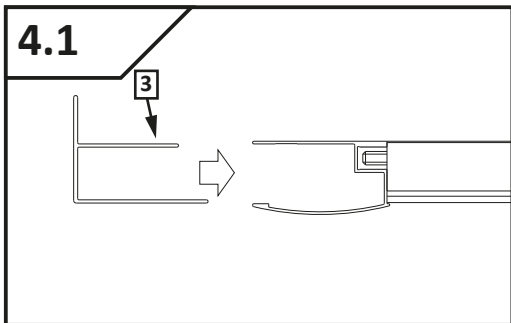


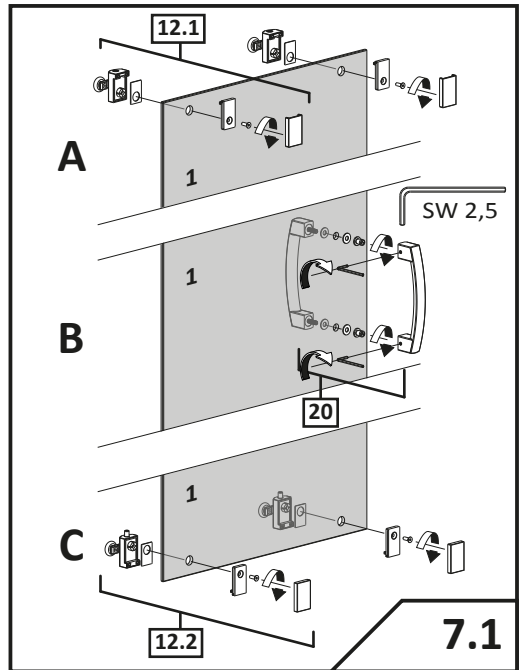
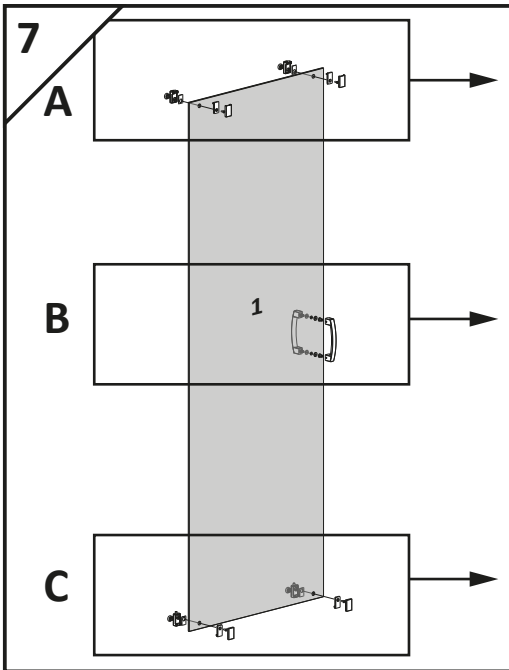
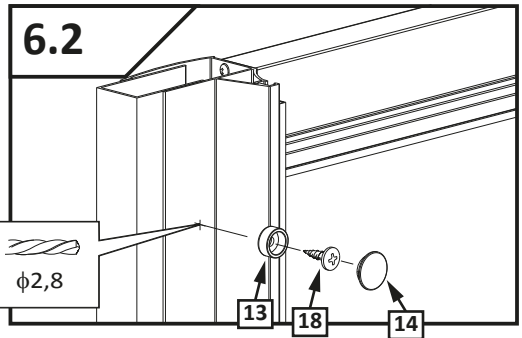
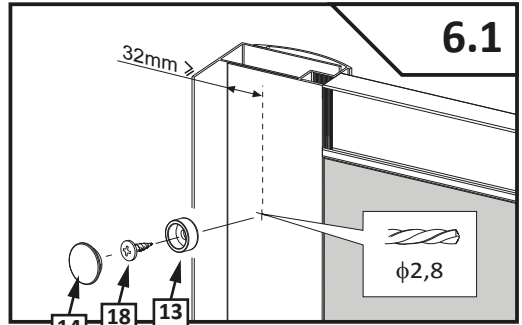
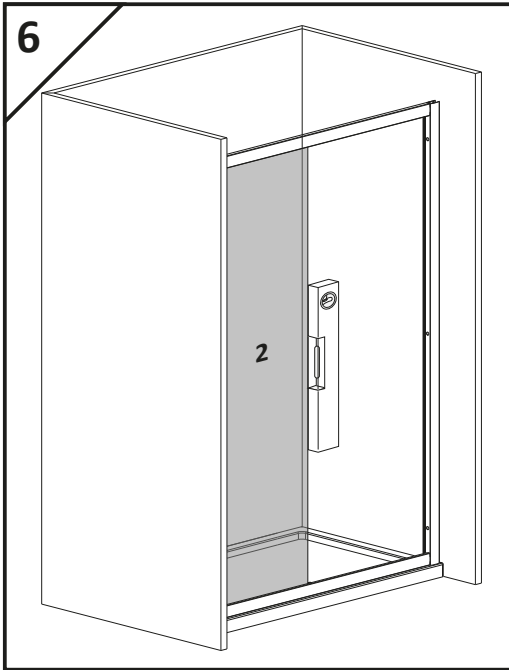


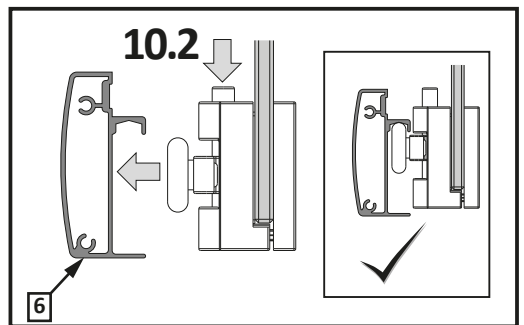
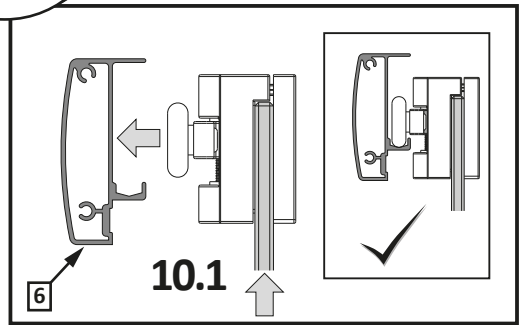
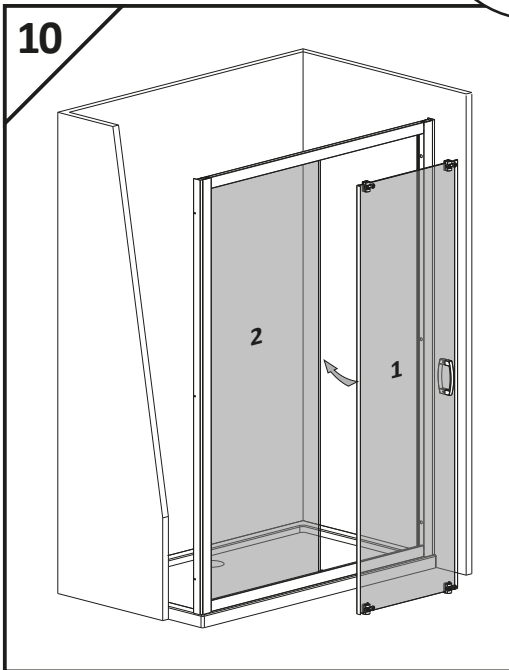
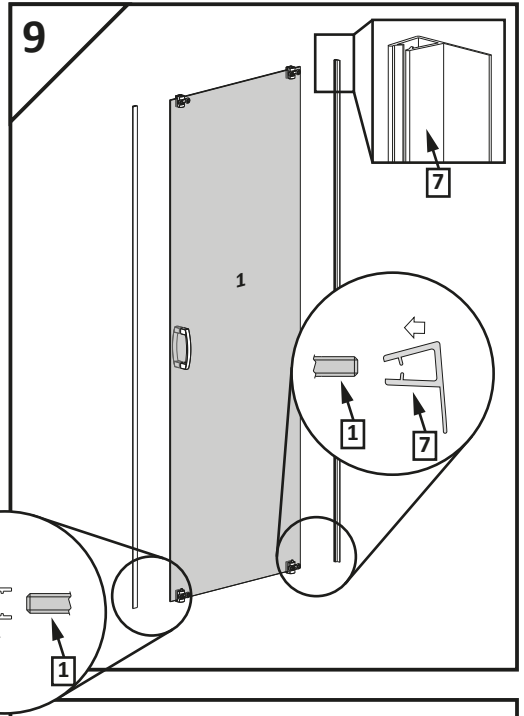
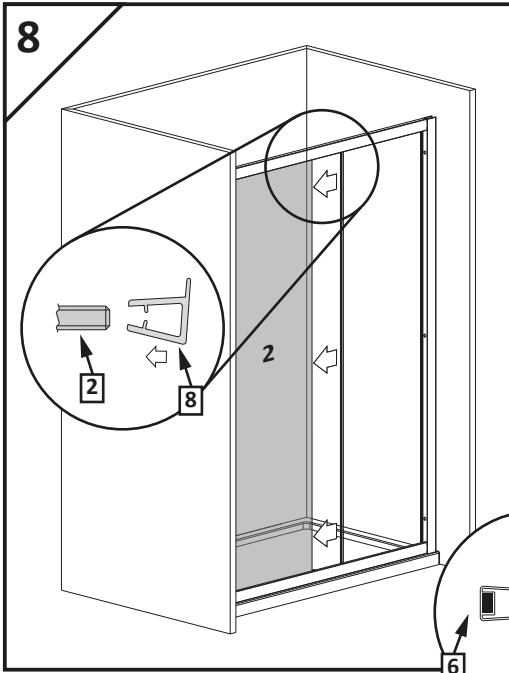
Nr No. Nr №	Mark Bezeichnung Oznaczenie обозначение	Pcs. Stück Sztuk штуч
1. 2.		1 1
3.		1
4.		1
5.		1
6.		2
7.		2
8.		2
9.		1
10.	 $\phi 8$	6
11.	 5x40 DIN 7981	6
12.1 12.2		2 2
13. 14.		9 9
15. 16.		2 5
17.		3
18.	 3,5x9,5 DIN 7981	8
19.	 3,5x25 DIN 7981	8
20.		1
21.		1
22.1 22.2		1 1
23.		2
24.	 $\phi 2,8$	1

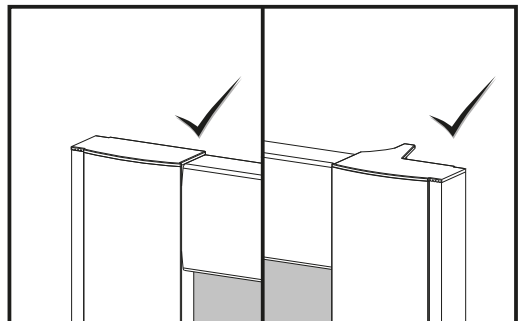
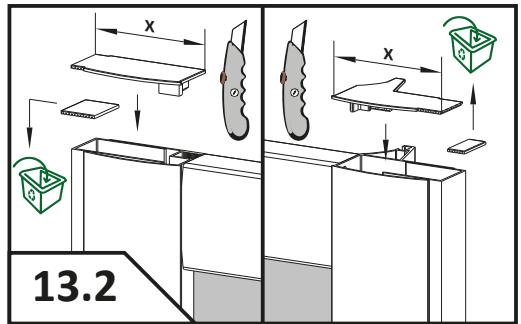
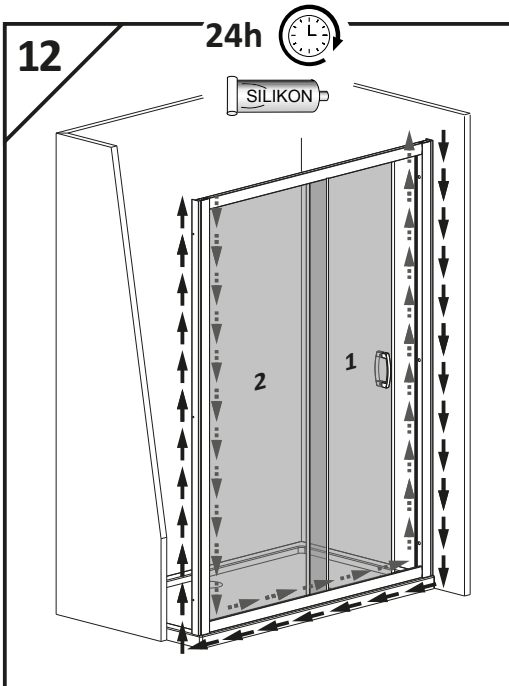
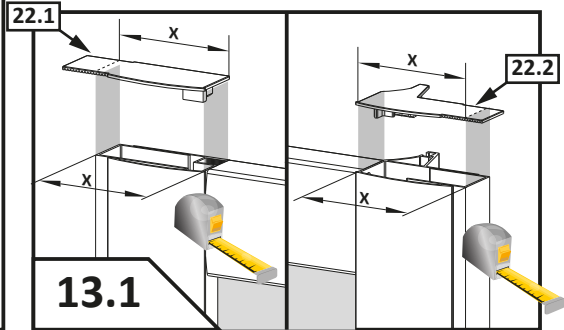
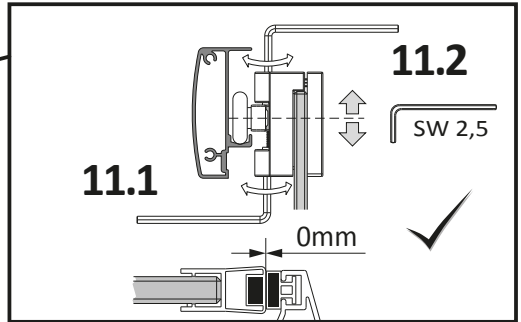
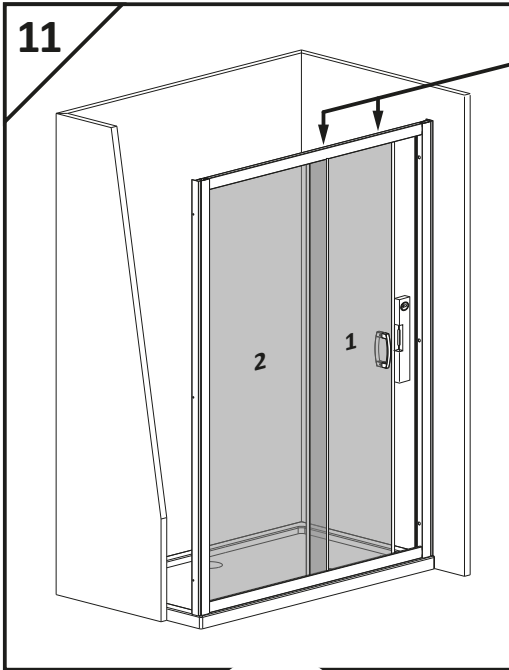












PL WAŻNE WSKAZÓWKI!

- Przed montażem proszę dokładnie zapoznać się z instrukcją montażu i sprawdzić czy produkt nie posiada wad i nie został uszkodzony podczas transportu, gdyż nie przejmujemy odpowiedzialności za usterki i wady zauważone na zamontowanych produktach.
- Nie przejmujemy odpowiedzialności za szkody powstałe w trakcie transportu lub niewłaściwego składowania
- Należy przestrzegać wskazówek dotyczących składowania i transportu, które znajdują się na opakowaniu.
- Przed montażem należy sprawdzić, czy zgadza się typ, wymiary, kolor oraz zawartość opakowania
- Należy przestrzegać warunków gwarancji
- Części ulegające zużyciu podczas normalnego użytkowania nie podlegają gwarancji.
- Do czyszczenia należy stosować delikatne środki czyszczące (nie stosować środków szorstujących lub zawierających rozpuszczalniki)
- Wyrób może być użytkowany tylko zgodnie z przeznaczeniem, w przeciwnym razie prawo reklamacji wygasa.
- Zamontowany wyrób można używać dopiero po upływie 24 godzin od zakończenia procesu uszczelniania.
- Zalecamy montaż kabiny przez dwie osoby.
- Zastrzegamy sobie prawo do zmian konstrukcyjnych.

GB IMPORTANT!

- Please read the manual carefully before installation. Check if the product is fault free and make sure it has not been damaged during transport, as we are not liable for any damages reported after the product is installed
- We are not liable for any product damages resulting from transport or improper storage
- Please observe closely storage and transport tips displayed on the package
- Check whether the type, dimension and color match your order request before installation. Please observe warranty conditions
- Parts that wear fast are not covered by the warranty
- Please use delicate agents for cleaning (do not use scrubbing cleansers or solvent-based cleansers)
- Product can only be used in accordance with its purpose, otherwise no warranty rights may be claimed by users
- An installed product may only be used no sooner than 24 hours after silicone sealing
- The installation of the product should be carried out by 2 persons.
- We reserve the right to construction changes.

D WICHTIGE HINWEISE!

- Vor der Montage bitte Montageanleitung genau lesen und Produkt auf evtl. Transport schäden überprüfen, da für Schäden an bereits montierten Produkten keine Haftung übernommen werden kann
- Für durch unsachgemäßen Transport und unsachgemäße Lagerung entstandene Schäden wird keine Haftung übernommen. Lagerungshinweise auf Verpackung beachten
- Prüfen Sie vor dem Einbau, ob Typ, Maß und Farbe übereinstimmen
- Die Duschtrennung darf nur für den vorgeschriebenen Zweck verwendet werden, andernfalls erlischt der Produkthaftungsanspruch
- Auf Verschleißteile besteht nach Ablauf der gesetzlichen Garantiezeit kein Garantieanspruch
- Garantiebedingungen beachten
- Zum Reinigen der Duschtrennung verwenden Sie bitte nur vom Handel empfohlene Pflegemittel (keine Sauer oder Lösungsmittel)
- Benutzen Sie Duschtrennung erst 24 Stunden nach dem Abdichten
- Die Montage der Duschtrennung sollte von 2 Personen durchgeführt werden
- Änderungen der Konstruktion vorbehalten

LT SVARBŪS NURODYMAI!

SVARBŪS NURODYMAI!

- Prieš montavimą būtina labai atidžiai ir tiksliai susipažinti su instrukcija ir patikrinti ar produktas neturi defekto ar nebuvo sugadintas transportavimo metu, kadangi neprešimame atsakomybės už defektus nurodytus ant sumontuoto produkto.
- Neprešimame atsakomybės už nuostolius sukeltus transportavimo metu arba dėl neteisingo sandėliavimo.
- Besalygiškai reikia laikytis nurodymų liečiančių sandėliavimą ir transportavimą, kurie randasi ant įpakavimo.
- Prieš montavimą prašome patikrinti ar tipas, išmatavimai ir splaya atitinka Jūsų pageidavimus.
- Būtina laikytis garantijos sąlygų.
- Dalys, kurios greitai susidėvi neturi garantijos.
- Valymui reikia naudoti švelnias valymo priemones (nenaudoti valymo priemonių turinčių šveitimo sąvybių arba savo sudėtyje turinčių tirpiklių)
- Gaminys gali būti naudojamas tik pagal paskirtį priešingu atveju reklamacijos teisė negalioja.
- Sumontuota gaminį galima naudoti tik praėjus 24 valandoms nuo sandarinimo silikonu.
- Produkto montavimą turėtų atlikti 2 asmenys.
- Numatome sau konstrukcinių pakeitimų teisę.

RUS ВАЖНЫЕ УКАЗАНИЯ!

- Перед монтажом необходимо внимательно и точно ознакомиться с инструкцией и проверить: не имеет ли изделие дефектов, не было ли повреждено во время транспортировки, так как мы не несем ответственности за дефекты, обнаруженные на уже смонтированных изделиях;
- Мы также не несем ответственности за дефекты, возникшие во время перевозки или из-за несоответствующего складирования;
- Необходимо полностью соблюдать находящиеся на упаковке указания по складированию и транспортировке!
- Перед монтажом необходимо проверить соответствуют ли вид, размеры и цвет изделия Вашим пожеланиям;
- Необходимо соблюдать условия гарантии;
- Части, которые быстро изнашиваются, не подлежат гарантии;
- Для очистки необходимо применять мягкие чистящие средства (не применять средств, в состав которых входят жесткие средства или растворители);
- Изделие может быть использовано только по назначению, в другом случае право на рекламацию недействительно;
- Смонтированное изделие можно использовать только по истечении 24 часов после уплотнения силиконом!
- Рекомендация: монтировать изделие должны 2 человека.
- Оставляем за собой право на конструкторские изменения.

UA ПЕРЕД МОНТУВАННЯМ:

- Уважно і зосереджено ознайомтеся з інструкцією, та перевірте наявність дефектів виробу, пошкоджень під час транспортування. Дотримуйтеся вказівок, які знаходяться на упаковці і стосуються зберігання та транспортування.
- Перевірте, чи відповідають Вашим вимогам тип, колір та розмір виробу.
- Для чищення вживайте засоби, які не мають у своєму складі розчинників та абразивних речовин.
- Дотримуйтеся умов гарантії.
- Гарантія не розповсюджується:
 - На дефекти, виявлені на змонтованому товарі.
 - На дефекти, опримані під час транспортування або невідповідного способу зберігання.
 - На частини, що швидко зношуються.
- Товар можна використовувати тільки за призначенням, в іншому випадку втрачається право для рекламашії.
- Змонтований виріб можна використовувати через 24 години після ущільнення силіконом.
- Рекомендація: монтаж виробів здійснювати 2 особами.
- Зберігаємо за собою право до конструкторських змін.

KARTA GWARANCYJNA

NAZWA PRODUKTU: KABINA PRYSZNICOWA

MODEL:

NR ARTYKUŁU:

DATA SPRZEDAŻY:

Podpis sprzedawcy i pieczęćka sklepu.

DANE UŻYTKOWNIKA:

IMIĘ I NAZWISKO:

ADRES:

NR TELEFONU:

Akceptuję warunki niniejszej gwarancji

Podpis

UWAGA: Karta gwarancyjna musi być dokładnie wypełniona pod rygorem nieważności.

Adnotacje o przebiegu naprawy			
data zgłoszenia	data wykonania	Przebieg naprawy	Pieczęćka zakładu

Odcinek 1
 Produkt: kabina prysznicowa
 Model:
 Nr art.
 Data sprzedaży:
 Pieczęćka sklepu/
 podpis sprzedawcy

Odcinek 2
 Produkt: kabina prysznicowa
 Model:
 Nr art.
 Data sprzedaży:
 Pieczęćka sklepu/
 podpis sprzedawcy

Odcinek 3
 Produkt: kabina prysznicowa
 Model:
 Nr art.
 Data sprzedaży:
 Pieczęćka sklepu/
 podpis sprzedawcy

Odcinek 4
 Produkt: kabina prysznicowa
 Model:
 Nr art.
 Data sprzedaży:
 Pieczęćka sklepu/
 podpis sprzedawcy

A/ WARUNKI GWARANCJI

1. Dziękujemy Państwu za zakup naszego produktu! Firma Radaway Sp. z o.o. z siedzibą w Poznaniu przy ulicy Góreckiej 104 udziela 24 miesięcznej gwarancji na kabiny prysznicowe oraz zapewnienia serwisu pogwarancyjny.
2. Kabina prysznicowa, którą Państwo nabyliście służy do przeprowadzania zabiegów higienicznych w pomieszczeniach sanitarnych wewnątrz budynków wyposażonych w instalację wodną oraz odpływ ścieków. Kabiny przeznaczane są do montowania na brodzikach.
3. Wymiary kabin dostosowane są do standardowych wymiarów brodzików.
4. Gwarancja nie obejmuje:

- a) uszkodzeń mechanicznych wyrobów (pęknięcia, wygięcia, zarysowania itp.) powstałych wskutek niewłaściwego obchodzenia się z produktem,
- b) części ulegających zużyciu podczas normalnego użytkowania,
- c) czynności związanych z konserwacją, czyszczeniem, regulacją produktu,
- d) wad i uszkodzeń spowodowanych:

- montażem niezgodnym z instrukcją montażu i użytkowania złączoną przez producenta do wyrobów,
- dokonywaniem samodzielnych napraw i przeróbek,
- wyrażaniem się osadów z użytkowanej wody,
- nieodpowiednią pielęgnacją wyrobów np. stosowaniem do czyszczenia niewłaściwych środków chemicznych,
- niewłaściwą eksploatacją wyrobów tj. niezgodną z instrukcją użytkowania i przeznaczeniem produktu.

5. Udzielamy gwarancji, o której mowa w pkt. 1. pod warunkiem bezwzględnie przestrzegania zasad konserwacji określonych w niniejszej karcie.

6. Przed montażem prosimy sprawdzić produkt pod kątem kompletności i ewentualnych uszkodzeń wynikających niezgodnie z wymaganiami technicznymi transportu lub składowania. Należy starannie sprawdzić powierzchnię zamontowanych tafli (szkło lub tworzywo sztuczne). Niewielkie zarysowania tafli nie stanowią podstawy do reklamacji natomiast drobne rysy na profilach można przemyć acetonem lub zmywaczem do paznokci na bazie acetonu. Większe uszkodzenia należy reklamować.

7. Należy starannie sprawdzić kabinę w terminie 30 dni od momentu zakupu w przeciwnym razie prawo do reklamacji z tytułu nie kompletności i ewentualnych szkód powstałych w transporcie wygasa (nie dotyczy wad ukrytych).

8. Za szkody powstałe podczas montażu oraz stwierdzone po zamontowaniu (z wyłączeniem wad ukrytych), nasza firma nie ponosi odpowiedzialności. Nie ponosimy również kosztów montażu i demontażu kabiny, jeśli uszkodzenia zostaną stwierdzone po jej zamontowaniu.

9. Zauważone wady należy zgłaszać w miejscu zakupu towaru.

10. Wady lub uszkodzenia towaru stwierdzone przez Klienta podczas eksploatacji będą usuwane w okresie trwania gwarancji w terminie nie dłuższym niż 21 dni od daty zgłoszenia reklamacji. Podstawą rozpatrzenia reklamacji jest dowód zakupu, karta gwarancyjna i kupon gwarancyjny, opiewająca w punkcie sprzedaży, z naniesionym modelem i numerem artykułu towaru, datą sprzedaży i podpisem Klienta potwierdzającym akceptację zasad gwarancji i zakupionego towaru.

12. Klient ma prawo żądać wymiany towaru na nowy, gdy:

- ujawnionej wady nie można usunąć,
- w okresie trwania gwarancji dokonano 3 napraw (potwierdzonych kuponem gwarancyjnym) tego samego podzespołu a naprawiany towar nadal wykazuje wady uniemożliwiające jego stosowanie zgodnie z przeznaczeniem.

13. Klient traci gwarancję w przypadku, nie zgłoszenia sprzedającemu wady w terminie 2 miesięcy od ujawnienia się wady, w każdym przypadku Klient zobowiązany jest zaprzestać użytkowania kabiny natychmiast po ujawnieniu wady, w innym wypadku utraci gwarancję

14. Firma Radaway Sp. z o.o. nie zwraca kosztów związanych z uszkodzeniem glazury w przypadku jej uszkodzenia w sytuacji konieczności demontażu kabiny.

15. Kabina nie jest przeznaczona do użytku masowego.

16. Wyposażenie kabiny może być wykorzystane tylko do opisanych celów, np. nie można wymontować elementów składowych i wykorzystywać ich do innych urządzeń, w takich przypadkach wygasa roszczenie z tytułu gwarancji.

17. Firma Radaway Sp. z o.o. nie ponosi odpowiedzialności za bezpośrednie i pośrednie szkody spowodowane przez kabinę.

18. Niedopełnienie warunków zawartych w instrukcji montażu powoduje utratę prawa do napraw gwarancyjnych.

19. Nieuzasadnione powiadomienia i przyjazdy serwisu będą podstawą do obciążenia Klienta kosztami dojazdu i naprawy.

20. Firma Radaway Sp. z o.o. zastrzega sobie prawo wprowadzenia zmian w oferowanym produkcie bez wcześniejszego poinformowania Klientów, nie obniżając jednocześnie jakości wyrobów.

B/ UTRZYMANIE W CZYSTOŚĆ I I KONSERWACJA KABINY

Do codziennej pielęgnacji należy używać miękkiej szmatki. Do czyszczenia szkła wystarczą przyjazne dla środowiska, łagodne środki czyszczące w postaci płynów. W żadnym wypadku nie należy stosować ostrych przedmiotów chemiczkalów lub środków szorujących, które prowadzą do zarysowań powierzchni kabiny i utraty gwarancji. Lekki osad kamienny bez trudu usuną Państwo przy pomocy odrobiny octu.

C/ INSTRUKCJA MONTAŻU

1. Montażu kabiny należy dokonywać zgodnie z załączoną instrukcją. Zalecamy Państwu skorzystanie z usług wykwalifikowanego instalatora.

2. Kabina powinna być transportowana i składowana wyłącznie w oryginalnym opakowaniu w pozycji pionowej. Każdy inny sposób transportu i składowania może spowodować uszkodzenia mechaniczne powodujące utratę gwarancji.

3. Pomieszczenie, w którym będzie zamontowana kabina spełniało następujące warunki:
 - posiadało zgodnie z warunkami technicznymi zlokalizowany dopływ i odpływ wody,
 - dobrze wyposażone podłoże,
 - zgodną z wymaganiami technicznymi wentylację.

