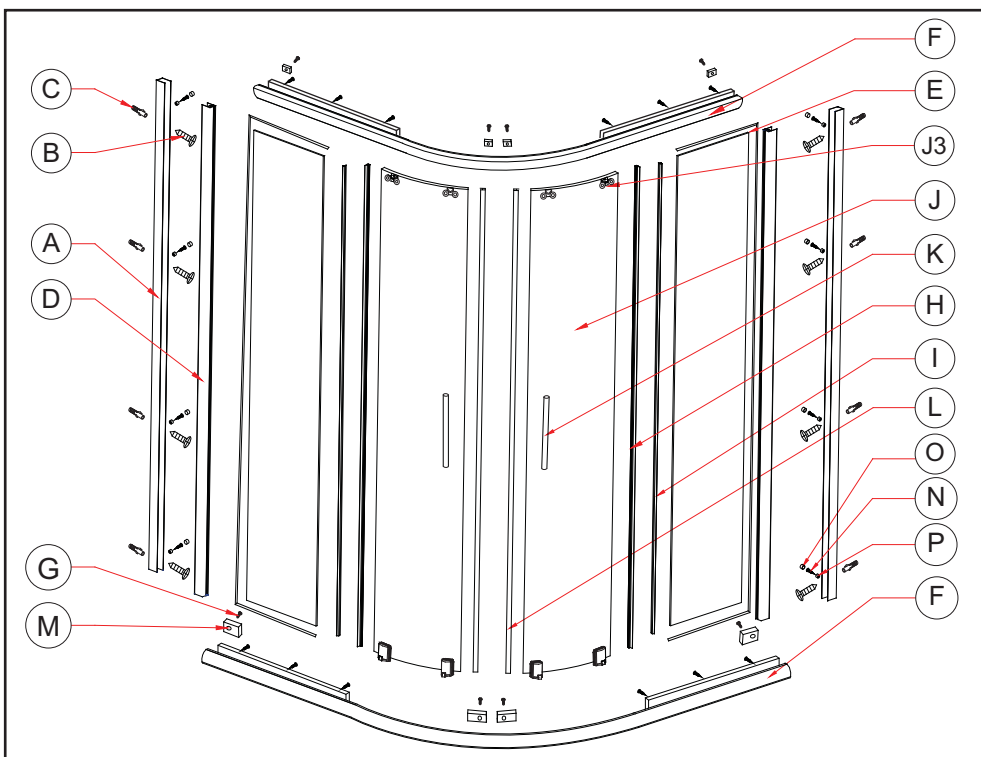


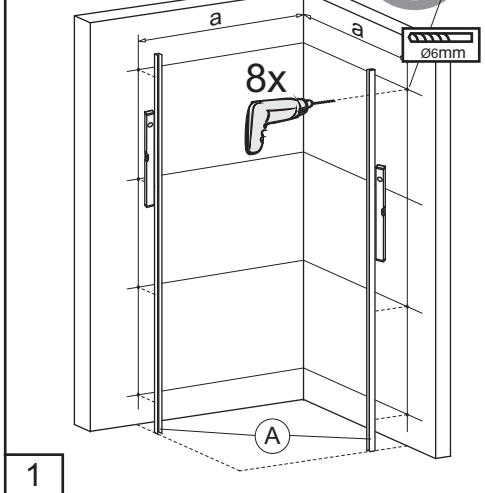
Hamar Quadrant 195

80x80 - 90x90 - 100x100

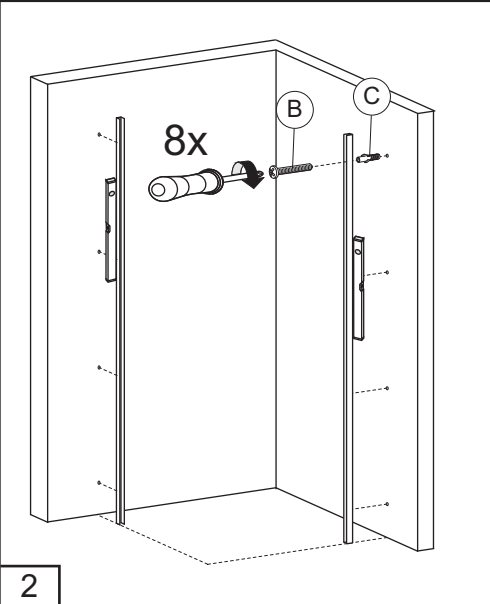
No. Поз.	QTY. ШТ.	Sketch Эскиз	Article number Артикул	No. Поз.	QTY. ШТ.	Sketch Эскиз	Article number Артикул				
A	2		561600101	K	2		830505010				
B	16	St4x30	560602030								
C	8	ø6mm	560602030								
D	2		561600114								
E	2	 E1: Transparent Прозрачное E1: Matt Матовое E2: Transparent Прозрачное E2: Matt Матовое	80 E1: GSMB983063 90 E1: GSMB983064 100 E1: GSMB983065 80 E1: GSMB972763 90 E1: GSMB972764 E2: 562000019	N	8	St4x20	560602030				
F	2		80 561600180	O	8		560602030				
			90 561600182								
			100 561600184								
			80 561600120								
			90 561600130								
100 561600140											
G	8	St4x10	560602030	P	8		560602030				
H	2		562000021								
I	2		562000022								
J	2	 J1: Transparent Прозрачное J1: Matt Матовое J2: 80 & 90 J3: 80 & 90	J1: GSMB983061 J1: GSMB983062 J1: GSMB972761 J2: 830505310 J3: 830505320								



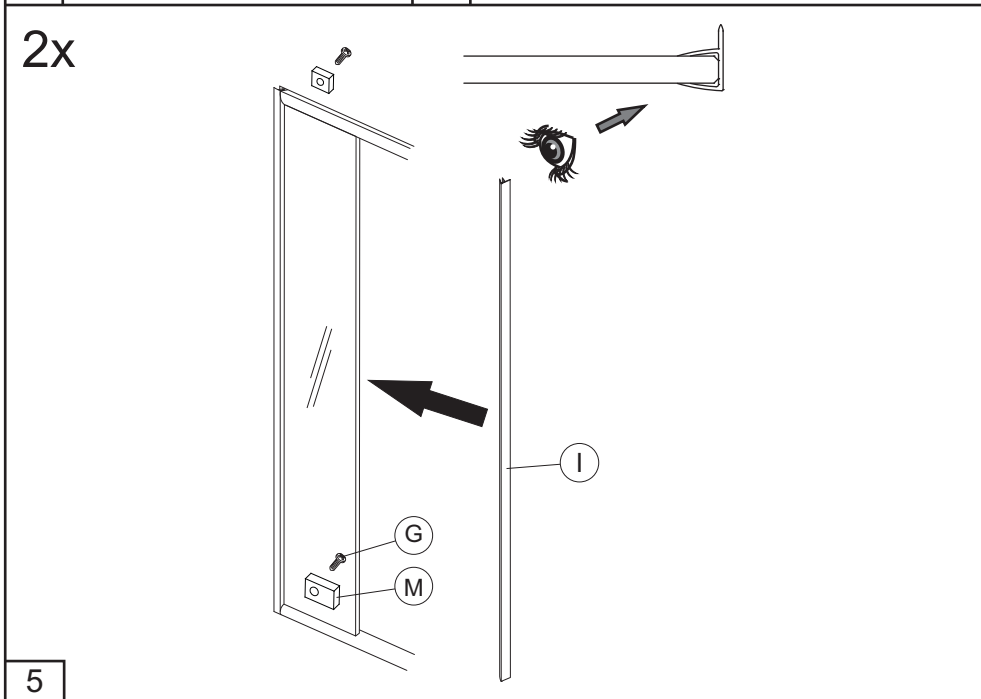
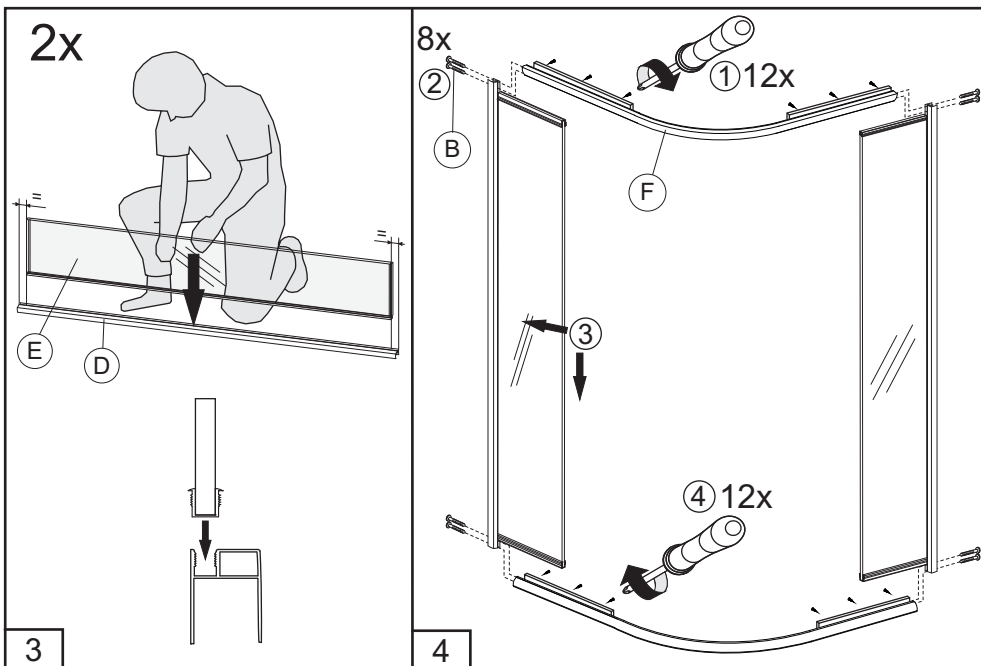
	a
80	±770mm
90	±870mm
100	±970mm

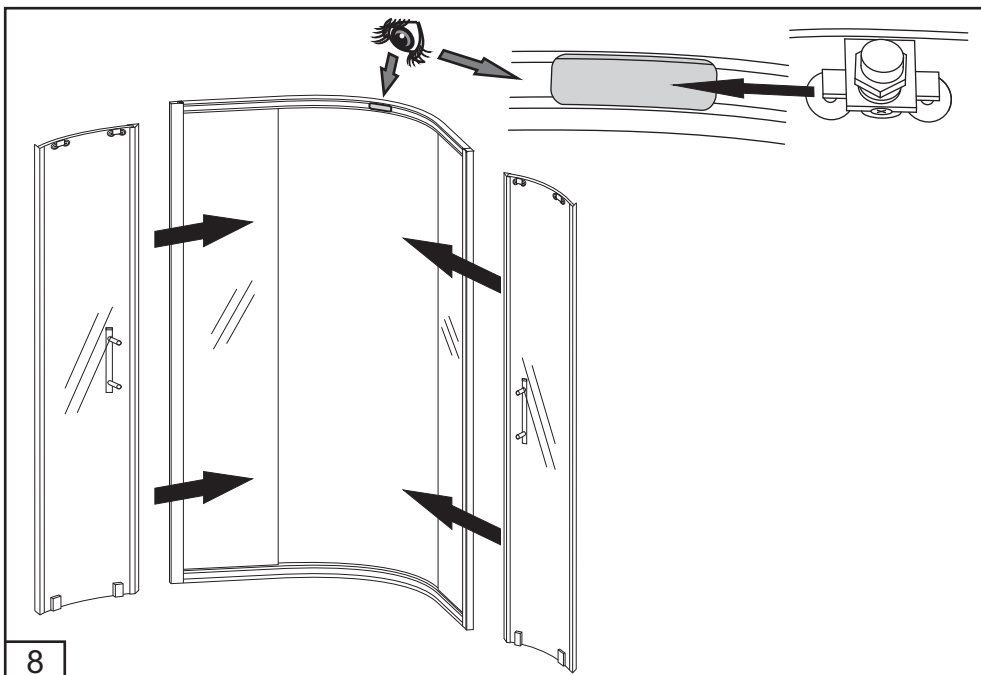


1

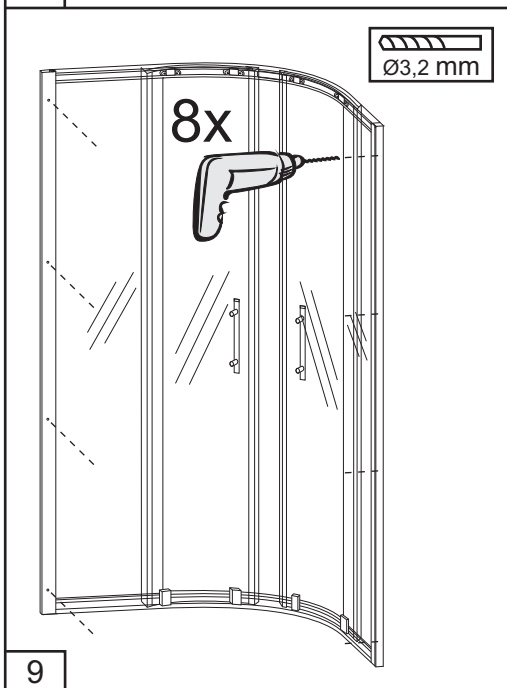


2

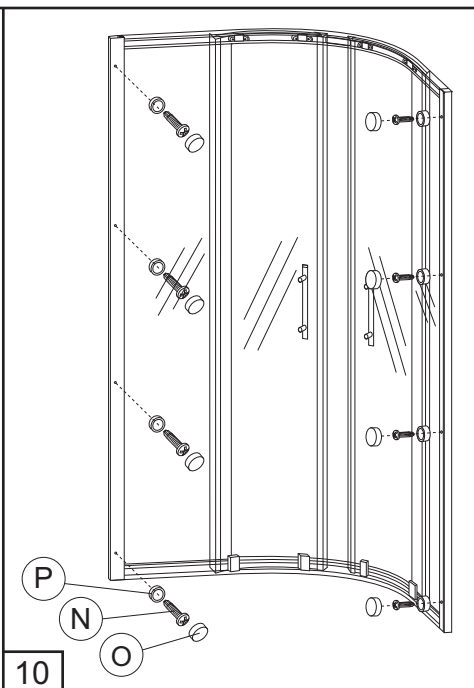




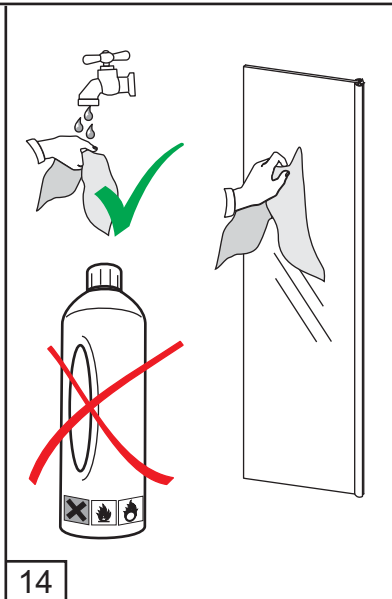
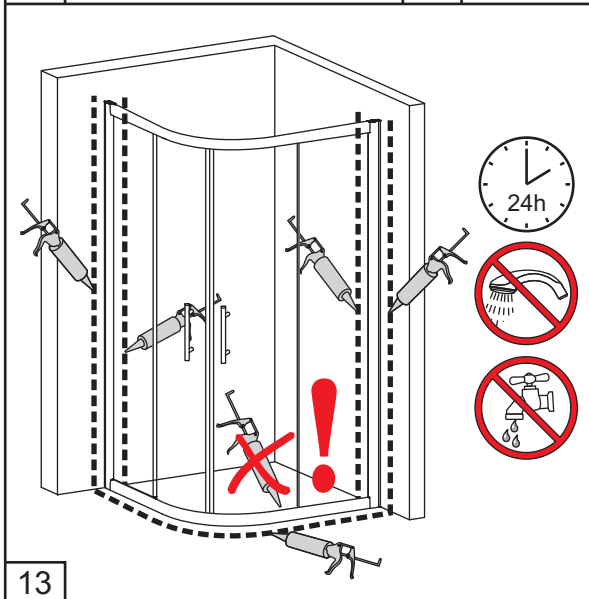
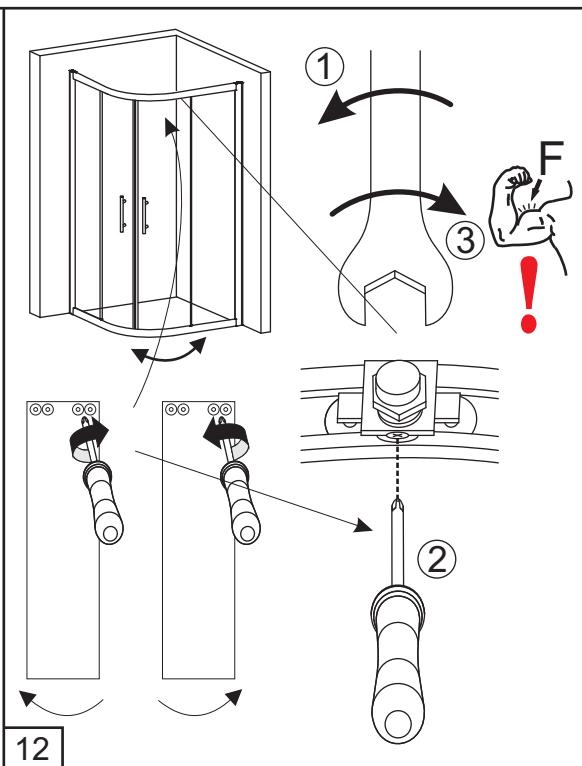
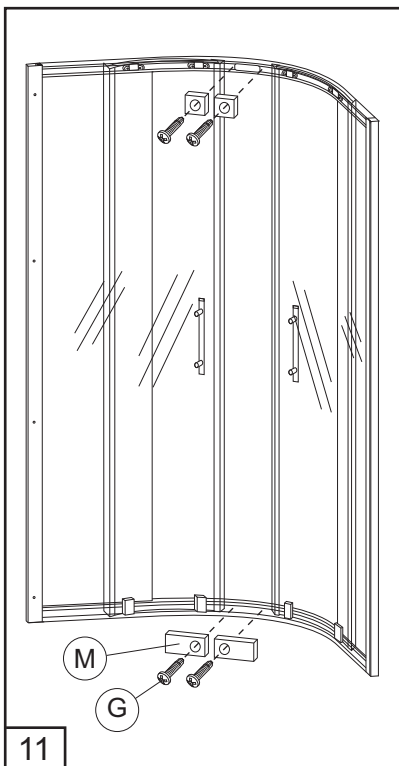
8



9



10



Aan foutief opgegeven uitvoeringen/specificaties e.d. kunnen geen rechten ontleend worden. Druk-en zetfouten voorbehouden.

No rights can be granted in case of erroneously entered models/specifications etc. Printing and typesetting errors reserved.

Aus falschen Angaben zu Ausführungen/Spezifikationen u. dgl. können keinerlei Rechte abgeleitet werden. Druck- und Satzfehler vorbehalten.

Aucune obligation légale ne peut découler des éventuelles mentions erronées de caractéristiques, spécifications, etc. Sous réserve d'erreurs typographiques ou d'impression.

V případě chybně uvedených modelů, specifikací atd. nelze uplatňovat žádné právní nároky. Chyby tisku a sazby vyhrazeny.

Błędy w nazwie modelu/parametrach technicznych, itp., nie upoważniają do jakichkolwiek roszczeń. Producent nie ponosi odpowiedzialności za błędy w druku i składzie tekstu.

A hibásan bevezetett modellek, műszaki adatok stb. nem biztosítanak további jogokat a vásárlónak. A nyomdai és tördelési hibák jogát fenntartjuk.

В случае неправильно указанных моделей, технических характеристик и т.д., не могут быть предъявлены никакие юридические претензии. Опечатки и ошибки исключены.



Z1200161.4
110104171