

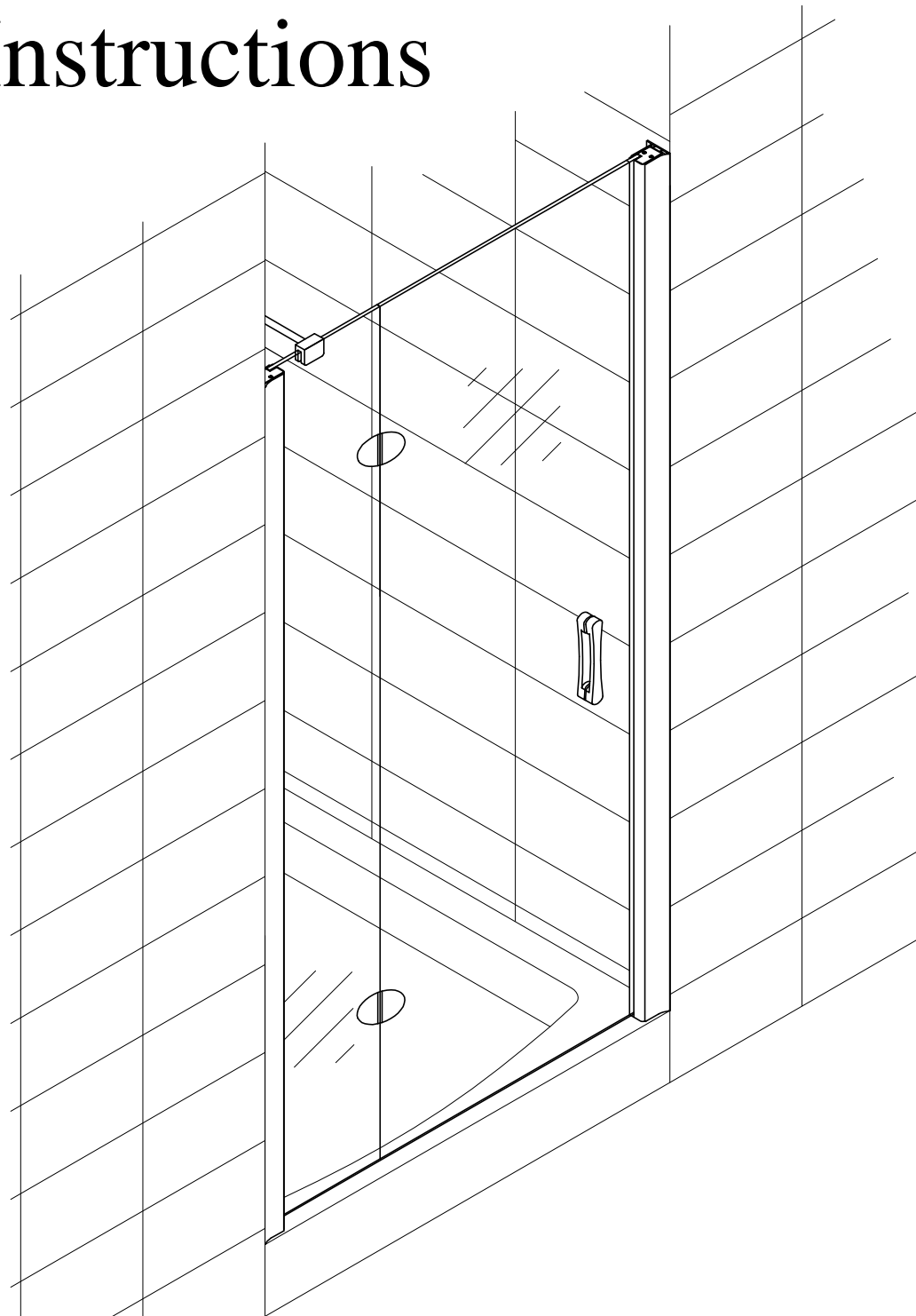
# Installation Instructions

AFP

100

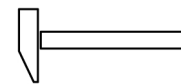
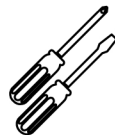
110

120

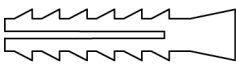
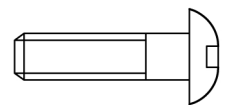
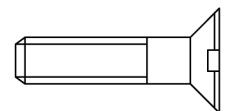
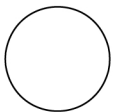
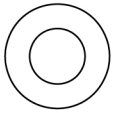
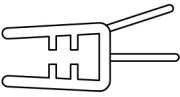
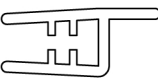


VegasGlass  
Showers System

Инструменты  
необходимые для  
установки



### Комплектация

Позиция	Наименование	Кол.	Примечание	Контроль
1	Дюбель 56x30	7		
2	Саморез 4,2x32	6		
3	Саморез 3,5x16	6		
4	Заглушка	6		
5	Шайба заглушки	6		
6	Уплотнитель силиконовый 912/12	1		
7	Уплотнитель силиконовый 903/10	1		

Позиция	Наименование	Кол.	Примечание	Контроль
8	Уплотнитель силиконовый 401	1		
9	Силиконовый магнитный уплотнитель 901/901 inv	2		
10	Ручки дверные комплект	1		
11	Фиксатор для стекла	1		
12	Петли дверные	2		

ОТК

Подпись

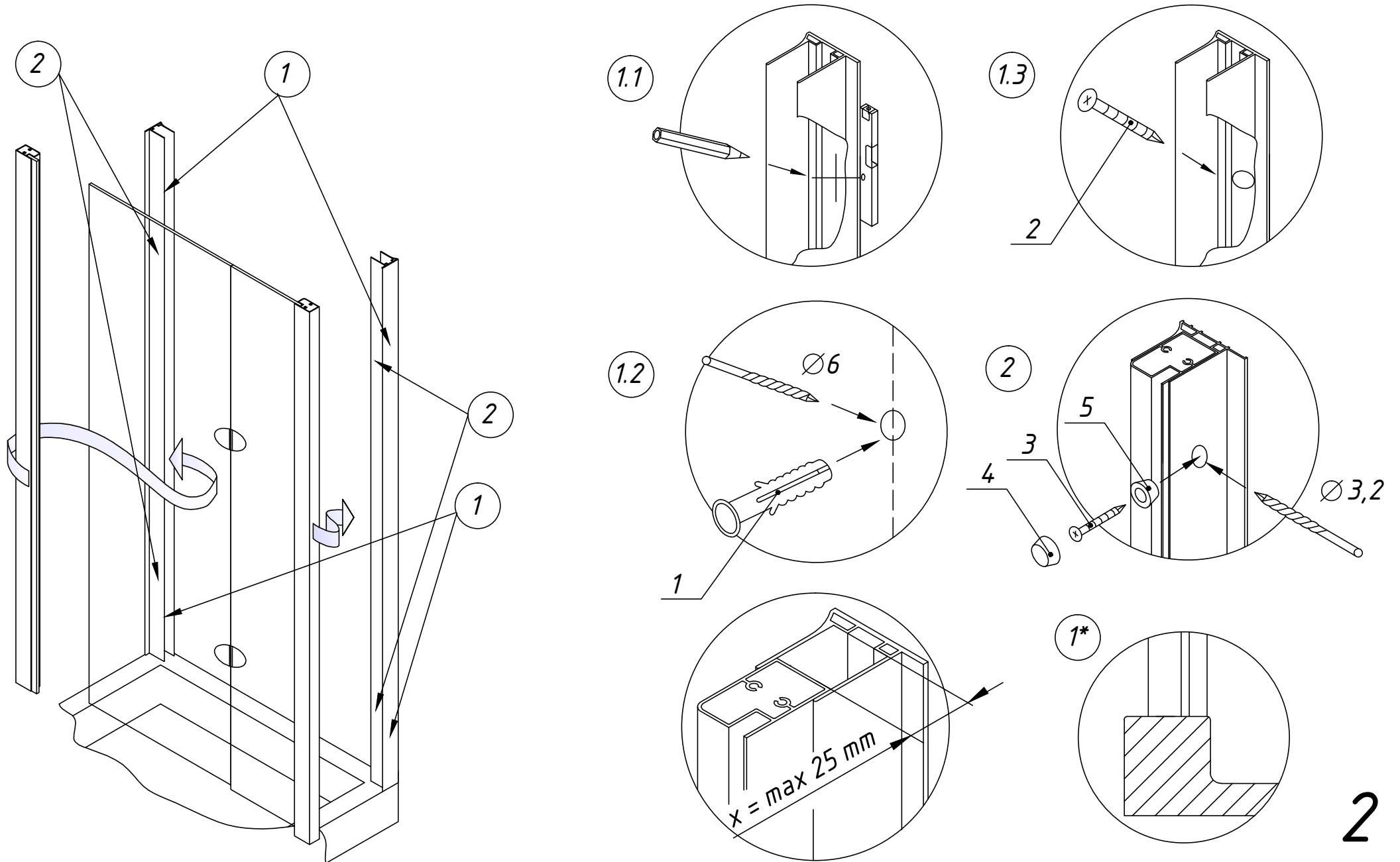
Дата

1

1. Установить пристенные профили на поддон, произвести замер, а затем прикрепить их к стене.

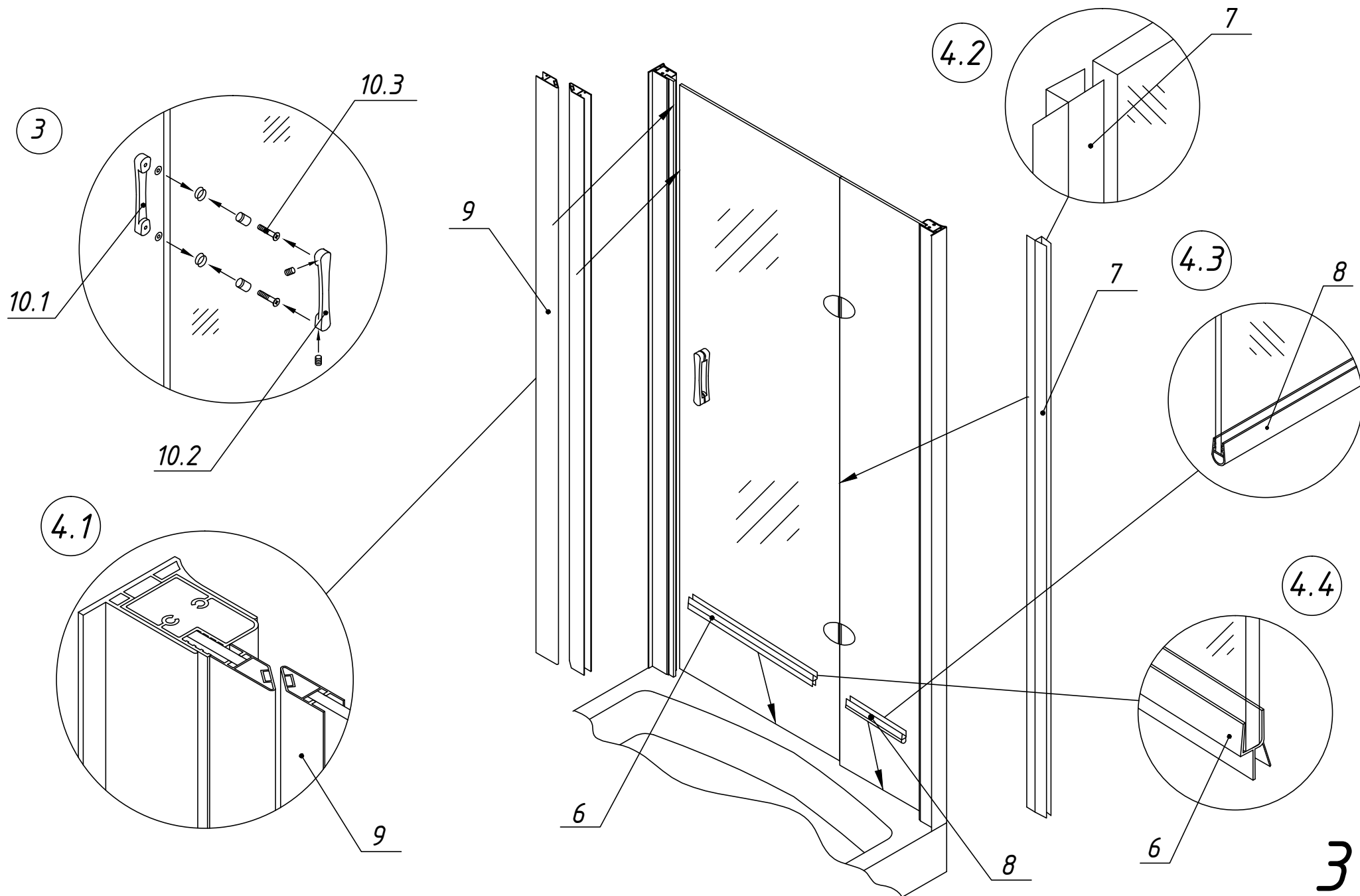
2. Смонтировать каркас ограждения, вставить в направляющие профили и закрепить. Посадочные отверстия для крепежа целесообразно выполнять с внутренней стороны ограждения.

Внимание! Душевое ограждение устанавливается по внутренней кромке поддона (рис. 1\*).



3. Произвести монтаж комплекта ручек.

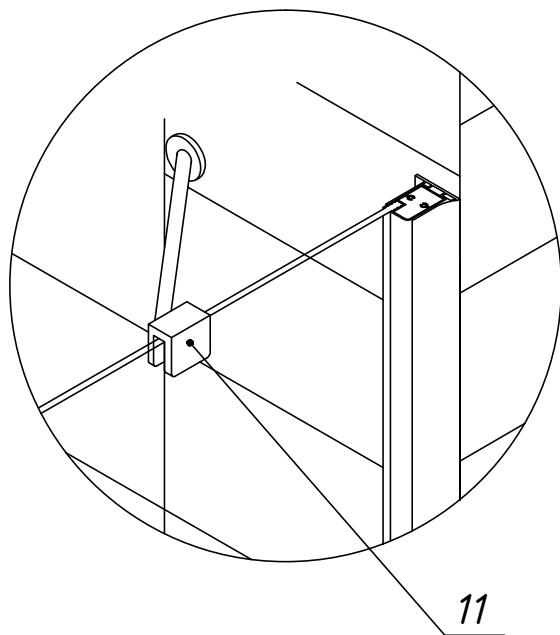
4. Смонтировать силиконовые уплотнители на дверь и ответный профиль. Конфигурация силиконовых магнитных уплотнителей на двери и ответной части должна соответствовать схеме.



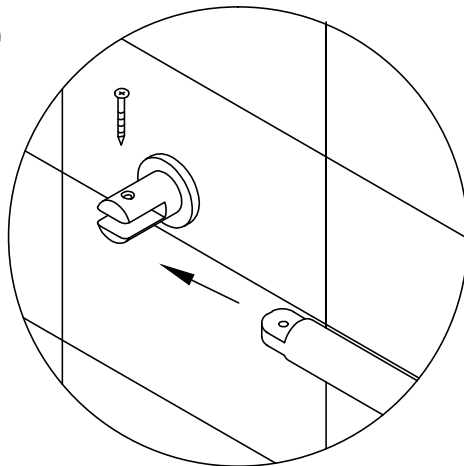
5. Произвести сборку и монтаж фиксатора для стекла.

6. Заключительный этап монтажа: произвести герметизацию соединений между стеной и профилем (с внутренней стороны).\*

5



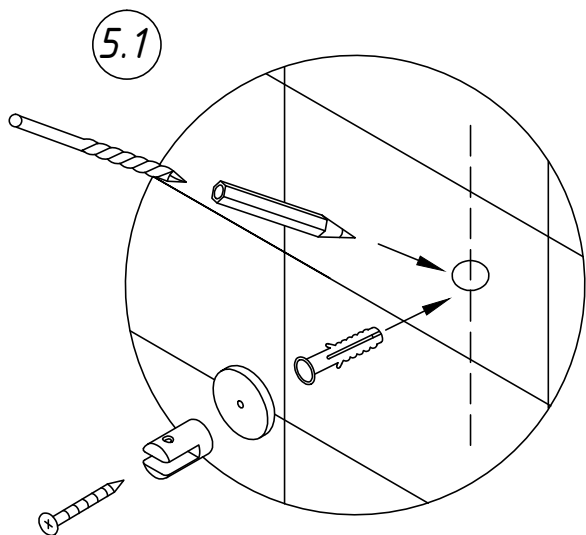
5.2



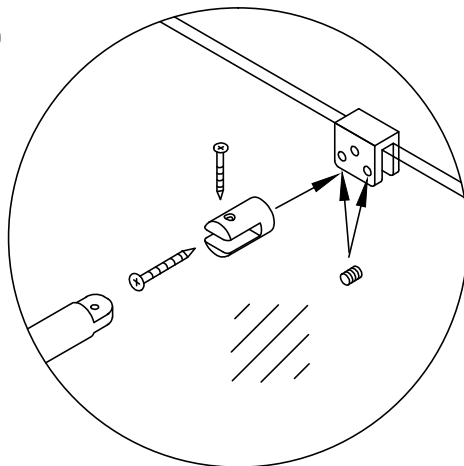
6



5.1



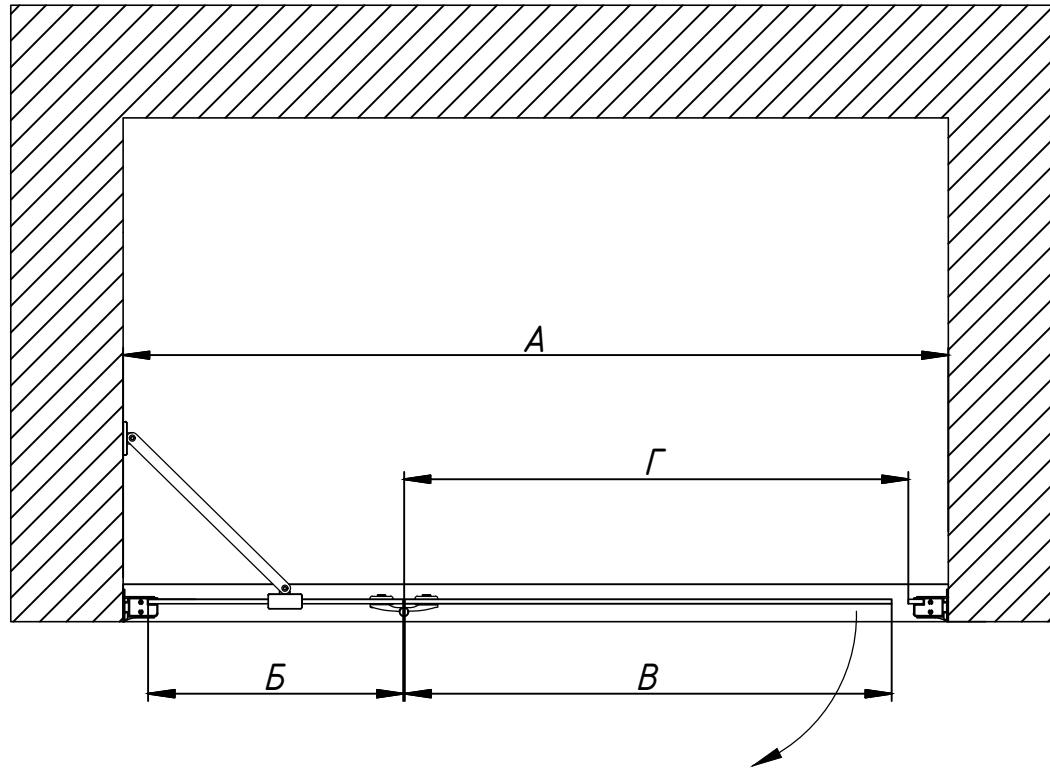
5.3



\* Надо понимать, что душевые ограждения не обеспечивают полной герметичности по периметру, а предназначены для защиты от брызг воды. При значительной нагрузке небольшое количество воды может вытечь наружу.

*AFP. Габаритный чертеж. Вид сверху.*

Артикул	Размер Б, мм	Размер В, мм	Размер Г, мм	Регулировочный размер А, мм	Высота изделия, мм
100	240	620	630	975-1025	1890
110	240	720	730	1075-1125	1890
110	340	620	630	1075-1125	1890
120	340	720	730	1175-1225	1890



*Регулировка осуществляется путем выдвигания профиля.  
Размеры указаны в мм.*

